

AVANT[®] 640

STAGE V
Engine

Varaosakirja
Parts Manual
Dellista
Ersatzteilliste



Stage V / 3b
Serial numbers: XXXXX1744 ->

6.10.2020

Sisällysluettelo

Table Of Contents

Innehållsförteckning

Inhaltsverzeichnis

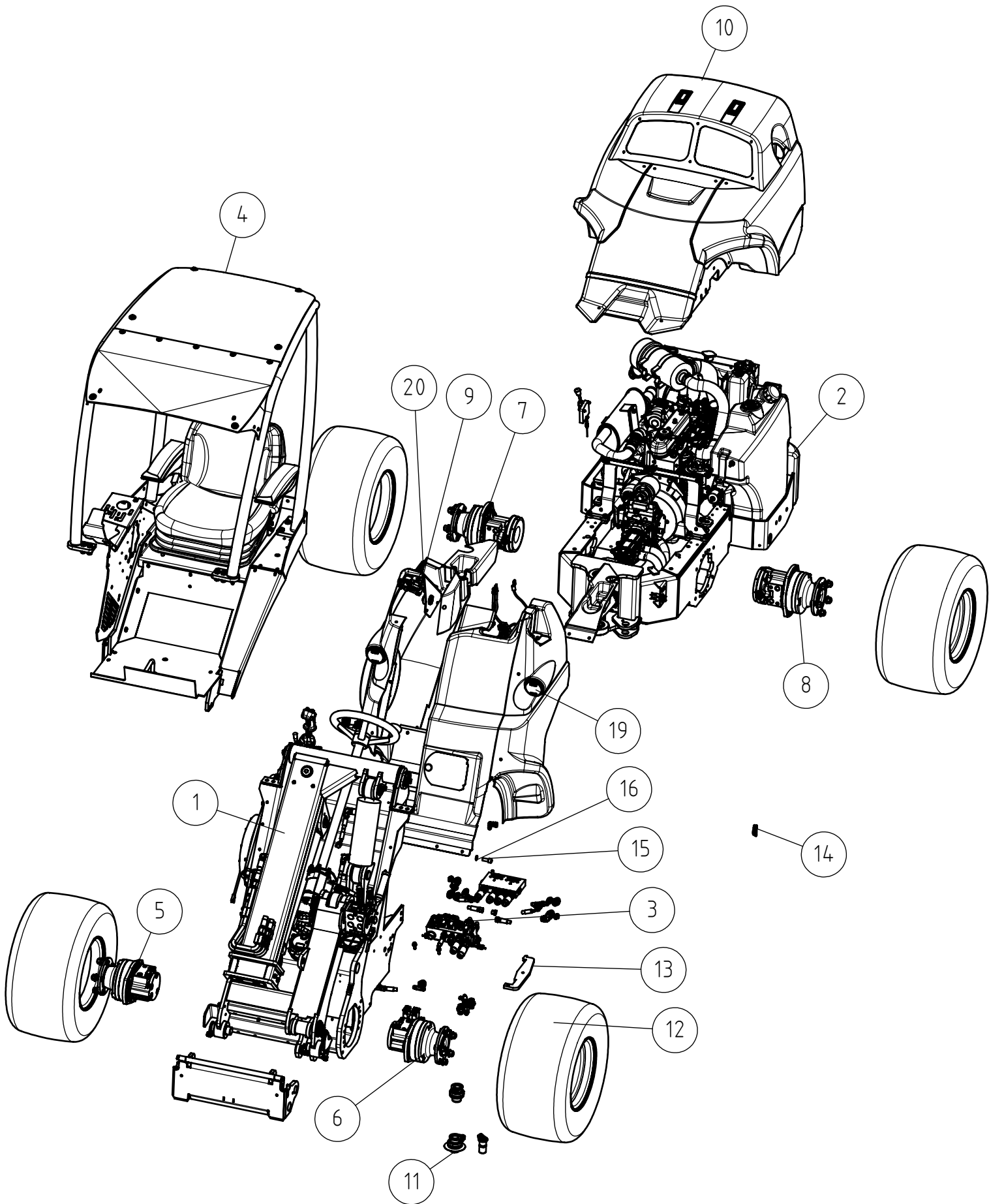
A433089	AVANT 640 STAGE V KP	AVANT 640 STAGE V	AVANT 640 STAGE V	AVANT 640 STAGE V	4
A424285	ETURUNKO KP	FRONT FRAME. 600	FRAMRAM. 600	VORDERRAHMEN. 600	6
A21226	TELESKOOPPIPUOMI	TELESCOPIC BOOM.	TELESKOPUTSKJUT.	TELESKOP-HUBARM.	8
A436620	KÄRKIPUOMI KP.	INNER BOOM. ASSEMBLY	INRE BOM. HOPSÄTTNIN	HUBARM. INNERER.	10
A436687	BUMERANGI KP. VALU	LINKAGE PIECE	LÄNKJÄRN "BOOMERANG"	GELENKTEIL	12
A436576	PIKAKIINNITYSLEVY KP	ATTACHMENT COUPLING	REDSKAPSFÄSTE	GERÄTEANBAUPLATTE	14
A436614	LUKITUSTAPPI KP. D20	LOCKING PIN ASSEMBLY	LÅSTAPP HOPSÄTTN	VERRIEGELUNGSBOLZEN	16
65252	PIKALIITINRYHMÄ	MULTI CONNECTOR. ON	FLERSNABBKOPPLING.	MULTIKUPPLUNG.	18
A34144	PUOMIN VAKAAJA.	BOOM SELF LEVELLING.	PARALLELFÖRING.	PARALLELFÜHRUNG.	20
A33932	VENTTIILI KP	CONTROL VALVE.	STYRVENTIL. KOMPLETT	STEUERGERÄT.	22
A48998	OHJAUSPYLVÄS KP	STEERING COLUMN	STYRPELARE	LENKSÄULE	24
A424196	LETKUTUS. ORBITROL	HYDR. HOSES.	HYDRAULSLANGAR	HYDR. SCHLÄUCHE	26
A49058	AJOPOLJIN KP	DRIVE PEDAL.	KÖRPEDAL. KOMPLETT	FAHRPEDAL. KOMPLETT	28
A422190	LETKUTUS AJOPOLJIN	HYDR. HOSES DRIVE	HYDRAULSLANGAR	HYDR. SCHLÄUCHE	30
A413893	HYDR.ÖLJYN JÄÄHD. KP	HYDRAULIC OIL	HYDRAULOLJEKYLARE.	HYDRAULIKÖLKÜHLER.	32
A435084	TAKARUNGO KP V1505	REAR CHASSIS V1505	BAKRAM V1505 STAGE V	HECKRAHMEN V1505	34
A433226	MOOTTORI KP V1505	ENGINE V1505 STAGE V	DIESELMOTOR V1505	DIESELMOTOR V1505	36
A433119	HYDRAULIPUMPPUJEN	HYDRAULIC PUMPS	HYDRAULPUMPAR	HYDRAULIKPUMPEN	38
A37580	HYDRAULIPUMPPUJEN	HYDRAULIC PUMPS	HYDRAULPUMPAR	HYDRAULIKPUMPEN	40
A433415	MOOTTORIN OHEISKOMPO	ACCESSORIES ENGINE	TILLBEHÖR DIESELMOTO	ZUBEHÖR DIESELMOTOR	42
A423594	JÄÄHDYTTIN KP	RADIATOR. ASSEMBLY	KYLARE. HOPSÄTTNING	KÜHLER. ZUSAMMENBAU	44
A413932	TANKKI KP	FUEL TANK. COMPLETE	BRÄNSLETANK.	KRAFTSTOFFBEHÄLTER.	46
A415984	PUNNITUSANTURI KP	LOAD SENSOR SYSTEM.	LASTÖVERVAKNINGSSYST	LASTÜBERWACHUNGSSYST	48
A36909	TAKAPAINO 172KG.	REAR WEIGHT (BUMPER)	BAKVIKT (STÖTFÅNGARE	HECKGEWICHT 172 KG.	50
A427514	IMUTUKKI KP LETKUT	HYDRAULIC MANIFOLD	HYDRAULBLOCK MED	HYDRAULIKVERTEILER	52
A37573	LETKUTUS. AJO. EO-3	HYDR. HOSES DRIVE	HYDRAULSLANGAR	HYDR. SCHLÄUCHE	54
A421615	HYDRAULILOHKO.	HYDRAULIC MANIFOLD	HYDRAULBLOCK.	HYDRAULIKBLOCK.	56
A21587	HYTTI . PERUS	SAFETY FRAME.	SÄKERHETSBJÄGE.	ÜBERROLLBÜGEL.	58
A49119	FOPS-TURVAKATTO	ROPS FRAME WITH FOPS	ROPS BJÄGE MED FOPS	ROPS ÜBERROLLBÜGEL	60
A35734	SUOJA KP. ETURUNKO	COVER PLATES. FRONT.	SKYDDSPÅTÅR. FRAM.	VERKLEIDUNGEN.	62
A35953	SUOJA KP HD/POLYKARB	COVER PLATES HD.	SKYDDSPÅTÅR HD.	VERKLEIDUNGSSATZ HD.	64
A35821	SUOJA KP	MOUNTING BRACKETS.	FÄSTEN. KIT.	HALTERUNGEN.	66
A35304	SUOJA KP LOKARITON	COVER PLATES. REAR.	SKYDDSPÅTÅR. BAK.	VERKLEIDUNGEN. HECK.	68
A35237	TAKALOKASUOJAT 528.	COVER PLATES. REAR.	SKYDDSPÅTÅR.	VERKLEIDUNGEN.	70
A35659	SUOJA KP. TAKA ILMAN	COVER PLATES HD.	SKYDDSPÅTÅR HD.	VERKLEIDUNGSSATZ HD.	72

A35660	SUOJA KP. TAKA	COVER PLATES HD.	SKYDDSPÅTAR HD. BAK	VERKLEIDUNGSSATZ	74
A423186	RUNKOJEN LIITOSTARVI	PIVOT PINS &	LEDTAPPAR &	GELENKBOLZEN &	76
A428313	TARRASARJA. VAKIO	DECAL KIT. 400-700	DEKALSATS. 400-700	AUFKLEBERSATZ.	78
A434260	TARRASARJA AVANT 640	DECAL KIT AVANT 640	DEKALSATS AVANT 640	AUFKLEBERSATZ AVANT	80
A428574	SÄHKÖ KOKOONPANO.	ELECTRICS ASSEMBLY	ELINSTALLATION	ELEKTRIK ZUSAMMENB	82
A423593	MITTARIPANEELI KP	DASHBOARD ASSEMBLY	INSTRUMENTBRÅDA	ARMATURENBRETT	84
A47773	PUOMIN KELLUNTA	BOOM FLOATING.	FLYTLÄGE. BOM.	SCHWIMMSTELLUNG.	86
A34015	PUOMIN KELLUNTA.	BOOM FLOATING. WHEN	FLYTLÄGE. NÄR	SCHWIMMSTELLUNG.	88
A36878	TYÖLAIKTEEN	ATTACHMENT CONTROL	BRYTARESATS TILL	SCHALTERKIT FÜR	90
A47774	HYDR. ULOSOTTO	AUX. HYDR. REAR	HYDR. UTGÅG BAK.	HECKHYDRAULIK	92
A35881	HYDR. ULOSOTTO	REAR AUX. HYDR.	HYDR. UTGÅG BAK.	HECKHYDRAULIK	94
A424303	LUISTONESTOVENTTILI	ANTI SLIP VALVE	ANTI SLIP VENTIL	ANTI-SLIP-VENTIL	96
A421617	HYDRAULILOHKO.	HYDRAULIC MANIFOLD.	HYDRAULBLOCK. ANTI	HYDRAULIKBLOCK. ANTI	98
A33916	TYÖVALOSRJ: 2 ETEEN	WORK LIGHT KIT. 3	ARBETSLJUSSATS. 3	ARBEITSLICHTSATZ 3	100
A33912	TIELIIKENNESARJA	ROAD TRAFFIC LIGHT	VÄGTRAFIKBELYSNING.	KOMMUNAL/BELEUCHTUNG	102
A21592	OHJAAMO L	CAB L. 500-700	HYTT L. 500-700	LEICHTKABINE L.	104
A425277	MOOTTORINLÄMMITIN.	ENGINE BLOCK HEATER.	MOTORVÄRMARE. SATS.	MOTORVORWÄRMER.	106
A439980	PERUUTUSSUMMERI	REVERSE BEEPER	BACKVARNING	RÜCKWÄRTSALARM	108
A21590	HYTTI DLX KP	CAB DLX 500/600	HYTT DLX 500/600	KABINE DLX 500/600	110
A21708	HYTTI DLX. PERUS	CAB DLX. ASSEMBLY	HYTT DLX. HOPSÄTTNIN	KABINE DLX.	112
A412488	PESUNESTESÄILIÖ KP	TANK. COMPLETE.	TANK. KOMPLETT.	BEHÄLTER. KOMPLETT.	114
A35735	OVI KP	DOOR. COMPLETE. CAB	DÖRR. KOMPLETT. HYTT	TÜR. KOMPLETT.	116
A434225	OVEN ALAOSA VARAOSA	DOOR. LOWER PART CAB	DÖRR. UNDERDEL HYTT	TÜR. UNTERTEIL	118
A21706	LÄMMITYSLAITE KP.	HEATER UNIT.	VÄRMARE. KOMPLETT.	HEIZGERÄT KOMPLETT.	120
A21705	VERHOILU KP. DLX OHJ	UPHOLSTERY.	HYTTKLÄDSEL.	POLSTERUNG.	122
A423600	MITTARIPANEELI KP	DASHBOARD CAB DLX	INSTRUMENTBRÅDA HYTT	ARMATURENBRETT	124
A21707	TUULILASI KP	WINDSCREEN ASSEMBLY.	VINDRUTA. HOPSÄTTNIN	FRONTSCHIEBE.	126
A421890	AJOVALOT. TIELIIKENN	HEADLIGHTS. ROAD	BELYSNING VÄGTRAFIKS	FERNLICHTE	128
A35608	SUOJA KP	COVER PLATES. KIT.	SKYDDSPÅTAR. SATS.	VERKLEIDUNGEN. SATZ.	130
A35668	SUOJA KP. ETU HD.	COVER PLATES HD.	SKYDDSPÅTAR HD.	VERKLEIDUNGSSATZ HD.	132
A37136	ILMASTOINTI KP	AIR CONDITIONING	LUFTKONDITIONERING	KLIMAAANLAGE	134
A37137	ILMASTOINTI KP.	AIR CONDITIONING	LUFTKONDITIONERING	KLIMAAANLAGE	136
A37135	ILMASTOINNIN	COMPRESSOR.	KOMPRESSOR.	KOMPRESSOR.	138
A21517	OHJAAMO LX	CAB LX	HYTT LX	LEICHTKABINE LX	140
A423029	TYÖVALO KOKOONPANO	FRONT LIGHTS	FRAMLJUS HYTT LX	FRONTLEUCHTE. KABINE	142
A21738	VERHOILU KP. LX	UPHOLSTERY.	HYTTKLÄDSEL.	POLSTERUNG.	144

*ABS, ROPS
**PC/HD, optional extra

6.10.2020

A433089 AVANT 640 STAGE V KP, AVANT 640 STAGE V



*ABS, ROPS
**PC/HD, optional extra

*ABS, ROPS

**PC/HD, optional extra

6.10.2020

A433089 AVANT 640 STAGE V KP, AVANT 640 STAGE V

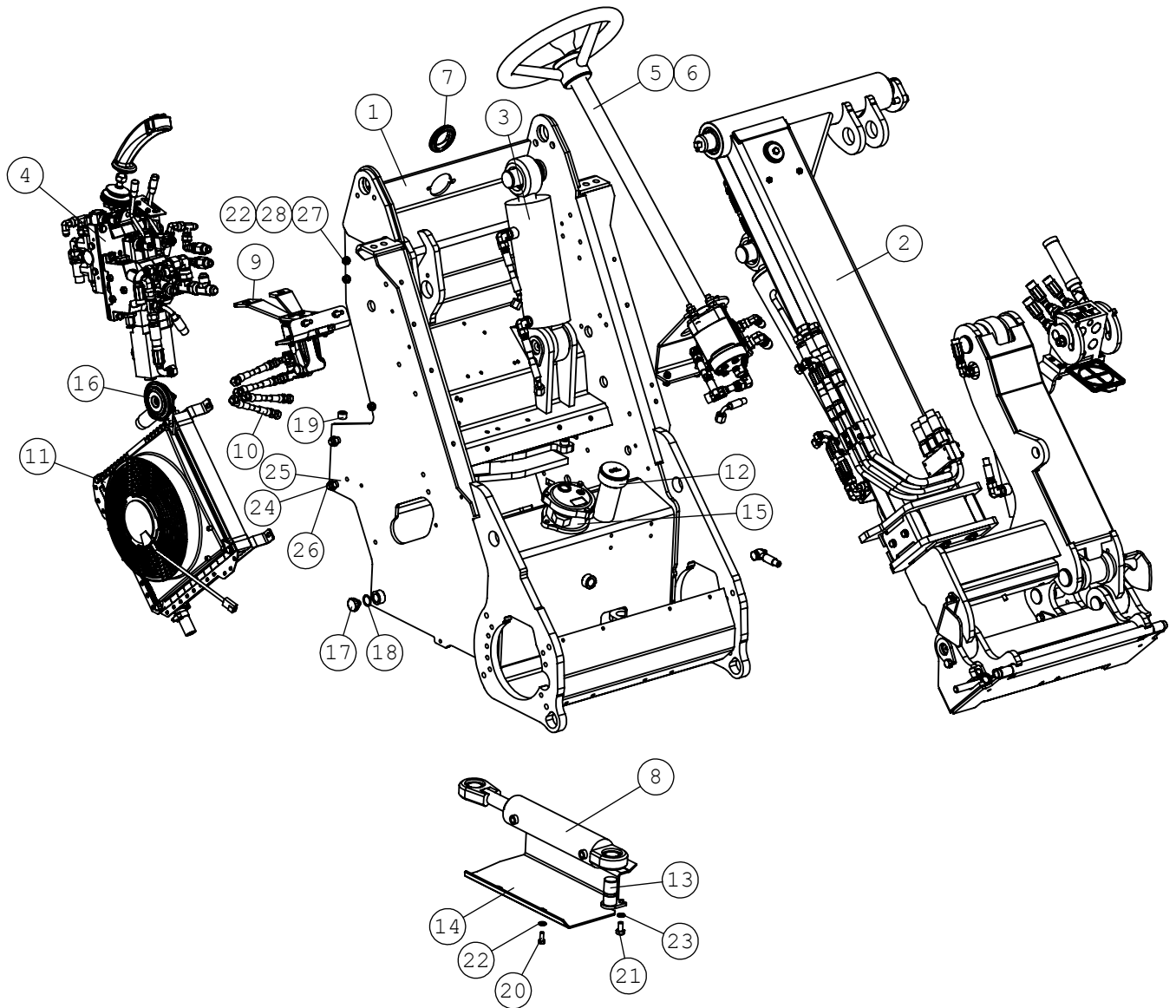
NRO REF POS TEIL	OSAN NRO PART NO BESTÄLL NR BEST NR	KPL QTY ST ST	NIMITYS	DESCRIPTION	BENÄMING	BEZEICHNUNG	SIVU PAGE SIDA SEITE
1	A424285	1	ETURUNKO KP	FRONT FRAME. 600	FRAMRAM. 600	VORDERRAHMEN. 600	6
2	A435084	1	TAKARUNKO KP V1505	REAR CHASSIS V1505	BAKRAM V1505 STAGE V	HECKRAHMEN V1505	34
3	A37573	1	LETKUTUS. AJO. EO-3	HYDR. HOSES DRIVE	HYDRAULSLANGAR	HYDR. SCHLÄUCHE	54
4	A21587	1	HYTTI . PERUS	SAFETY FRAME.	SÄKERHETSBJÄGE.	ÜBERROLLBÜGEL.	58
5	65666	1	HYDR.MOOTTORI CW	HYDRAULIC MOTOR	HYDRAULMOTOR MSE02	HYDRAULIKMOTOR MSE02	-
6	65667	1	HYDR.MOOTTORI CCW	HYDRAULIC MOTOR	HYDRAULMOTOR MSE02	HYDRAULIKMOTOR MSE02	-
7	65668	1	HYDR.MOOTTORI CWB	HYDRAULIC MOTOR	HYDRAULMOTOR MSE02	HYDRAULIKMOTOR MSE02	-
8	65669	1	HYDR.MOOTTORI CCWB	HYDRAULIC MOTOR	HYDRAULMOTOR MSE02	HYDRAULIKMOTOR MSE02	-
9*	A35734	1	SUOJA KP. ETURUNKO	COVER PLATES. FRONT.	SKYDDSPÅTAR. FRAM.	VERKLEIDUNGEN.	62
9**	A35953	1	SUOJA KP HD/POLYKARB	COVER PLATES HD.	SKYDDSPÅTAR. HD.	VERKLEIDUNGSSATZ HD.	64
10	A35821	1	SUOJA KP	MOUNTING BRACKETS.	FÄSTEN. KIT.	HALTERUNGEN.	66
11	A423186	1	RUNKOJEN LIITOSTARVI	PIVOT PINS &	LEDTAPPAR &	GELENKBOLZEN &	76
12	65739	4	RENGAS+VAN.10 TR.KU	WHEEL 26*12.00-12	HJUL 26*12.00-12	RAD 26*12.00-12	-
12	65212	4	RENGAS+VAN.10 NURMI	WHEEL 26*12.00-12	HJUL 26*12.00-12	RAD 26*12.00-12	-
12	65414	4	RENGAS+VAN.10 TR.KUV	WHEEL 27*8.50-15 10	HJUL 27*8.50-15	RAD 27*8.50-15	-
12	65995	4	RENGAS+VAN.5 TR.KUV	WHEEL 23*8.50-12	HJUL 23*8.50-12	RAD 23*8.50-12	-
12	65994	4	RENGAS+VAN.5 NURMIK	WHEEL 23*8.50-12	HJUL 23*8.50-12	RAD 23*8.50-12	-
12	65997	4	RENGAS+VAN.5 TR.KUV	WHEEL 23*10.50-12	HJUL 23*10.50-12	RAD 23*10.50-12	-
12	65996	4	RENGAS+VAN.5 NURMIK	WHEEL 23*10.50-12	HJUL 23*10.50-12	RAD 23*10.50-12	-
12	65224	4	RENGAS+VAN.10 TR.KU	WHEEL (TYRE+RIM) 10	HJUL (DÄCK+FÄLG) 10	RAD (REIFEN+FELGE)	-
13	A47248	1	LUKITSIN	FRAME LOCK	LÅSJÄRN. MIDJA	KNICKGELENKSPERRE	-
14	71727	1	RENGASSOKKA 9.5 MM	LINCH PIN 9.5 MM	RINGSPRINT 9.5 MM	KLAPPSPLINT 9.5 MM	-
15	74846	36	KUUSIÖKOLORUUVI ZN	HEXAGONAL HEAD SCREW	SEKANTHÅLSKRUV	INNENSECHSK.	-
16	74532	36	ALUSLEVYPARI M12.	WASHER NORDLOCK NL12	BRICKA NORDLOCK NL12	UNTERLEGSCHIEBE	-
17	A428313	1	TARRASARJA. VAKIO	DECAL KIT. 400-700	DEKALSATS. 400-700	AUFKLEBERSATZ.	78
18	A434260	1	TARRASARJA AVANT 640	DECAL KIT AVANT 640	DEKALSATS AVANT 640	AUFKLEBERSATZ AVANT	80
19	A428574	1	SÄHKÖ KOKOONPANO.	ELECTRICS ASSEMBLY	ELINSTALLATION	ELEKTRIK ZUSAMMENB	82
20	A423593	1	MITTARIPANEELI KP	DASHBOARD ASSEMBLY	INSTRUMENTBRÄDA	ARMATURENBRETT	84

*ABS, ROPS

**PC/HD, optional extra

5/145

6.10.2020

A424285 ETURUNKO KP, FRONT FRAME. 600

Eturunko vaihtunut A21550
-> A432974 sarjanumerosta
XXXXX1849alkaen

Front frame changed from A21550
-> A432974 starting from the
serial number XXXXX1849

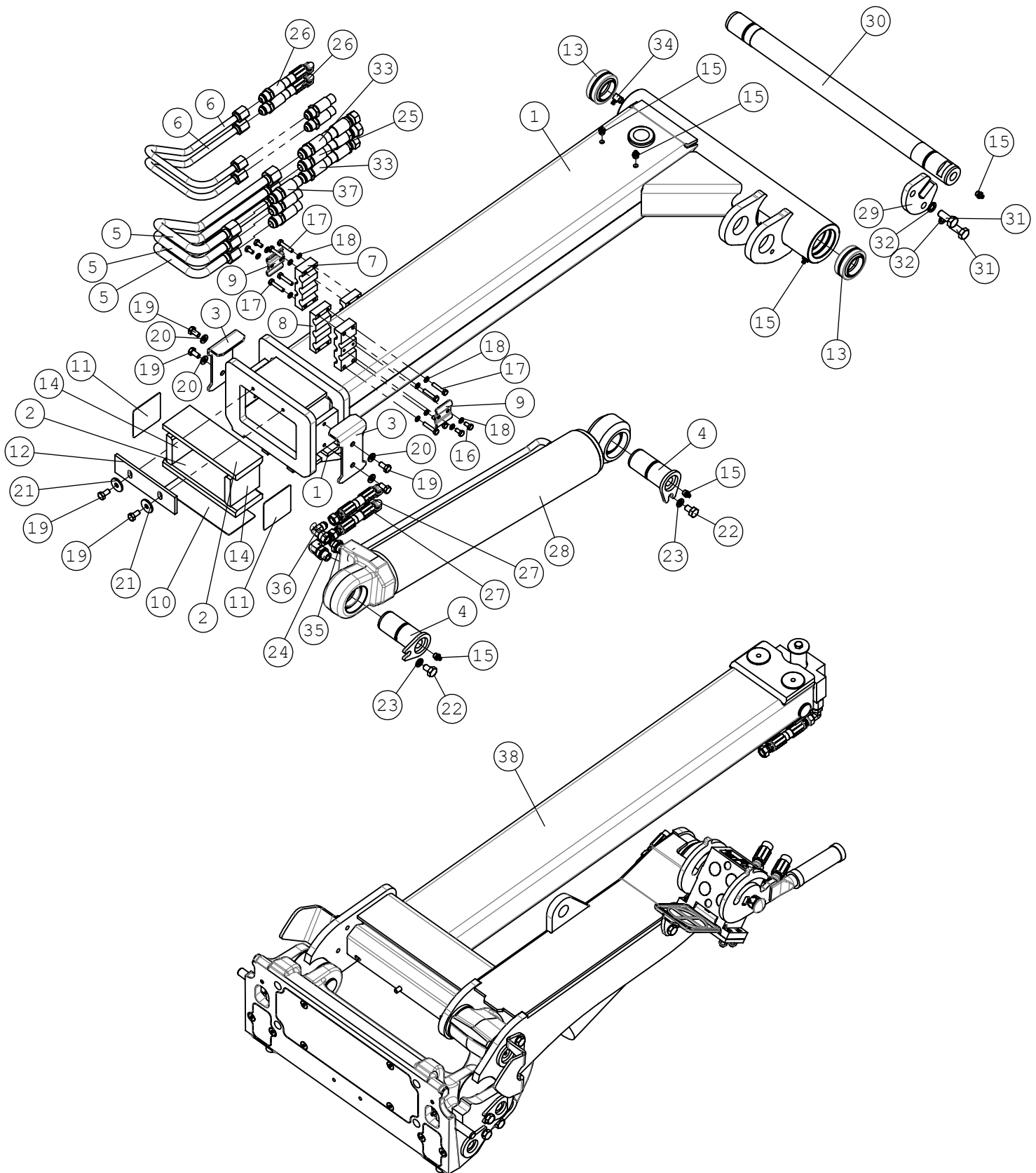
6.10.2020

A424285 ETURUNKO KP, FRONT FRAME. 600

NRO REF POS TEIL	OSAN NRO PART NO BESTÄLL NR BEST NR	KPL QTY ST ST	NIMITYS	DESCRIPTION	BENÄMING	BEZEICHNUNG	SIVU PAGE SIDA SEITE
1	A432974	1	ETURUNKO HITS.KP.	FRONT FRAME. 500-600	FRAMRAM. 500-600	VORDERRAHMEN.	-
2	A21226	1	TELESKOOPPUIPUMI	TELESCOPIC BOOM.	TELESKOPUTSKJUT.	TELESKOP-HUBARM.	8
3	A34144	1	PUOMIN VAKAAJA.	BOOM SELF LEVELLING.	PARALLELFÖRING.	PARALLELFÜHRUNG.	20
4	A33932	1	VENTTIILI KP	CONTROL VALVE.	STYRVENTIL. KOMPLETT	STEUERGERÄT.	22
5	A48998	1	OHJAUSPYLVÄS KP	STEERING COLUMN	STYRPELARE	LENKSÄULE	24
6	A424196	1	LETKUTUS. ORBITROL	HYDR. HOSES.	HYDRAULSLANGAR	HYDR. SCHLÄUCHE	26
7	A412961	1	LÄPIVIENTIKUMI	GROMMET	GUMMIGENOMFÖRING	GUMMIDURCHFÜHRUNG	-
8	A410813	1	HYDR.SYL F60/F30-172	HYDR. CYLINDER	HYDRAULCYLINDER	HYDRAULIKZYLINDER	-
8.1	65567	1	TIIVISTESARJA	SEAL KIT. CYLINDER	PACKNINGSSATS.	DICHTSATZ. ZYLINDER	-
9	A49058	1	AJOPOLJIN KP	DRIVE PEDAL.	KÖRPEDAL. KOMPLETT	FAHRPEDAL. KOMPLETT	28
10	A422190	1	LETKUTUS AJOPOLJIN	HYDR. HOSES DRIVE	HYDRAULSLANGAR	HYDR. SCHLÄUCHE	30
11	A413893	1	HYDR.ÖLJYN JÄÄHD. KP	HYDRAULIC OIL	HYDRAULÖLJEKYLARE.	HYDRAULIKÖLKÜHLER.	32
12	A48010	1	MITTATIKKU-HUOHOTIN	DIPSTICK L=230 HYDR.	MÄTSTICKA L=230	ÖLPEILSTAB L=230	-
13	A47655	1	TAPPI KP F30-60	PIVOT PIN F30-60	AXELTAPP F30-60	GELENKBOLZEN F30-60	-
14	A410452	1	POHJAPANSSARI	BOTTOM PLATE	BOTTENPLATTA	BODENPLATTE	-
15	65205	1	SUODATIN HYDR. PALUU	HYDR. OIL FILTER	HYDR. OILFILTER	HYDRAULIKÖLFILTER	-
16	64157	1	ÄÄNIMERKKI 12VDC	SIGNAL HORN COMPLETE	SIGNALHORN KOMPLETT	HUPE KOMPLETT	-
17	64352	1	KUUSIOTULPPA R 1/2"	HEXAGONAL DRAIN	SEKANTPROPP	HYDR. TANKABLASSCHRA	-
18	75117	1	TIIVISTERENGAS CU	SEAL RING F26/F21*1.	TÄTNINGSRING	DICHTRING F26/F21*1.	-
19	A413262	2	LATTIAN KOROKE	BUSHING F19/F10.	BUSSNING F19/F10.	SCHEIBE F19/F10.	-
20	72130	4	KUUSIORUUVI ZN M8X20	HEXAGONAL SCREW	SEKANTSKRUV M8*20	SECHSKANTSCHRAUBE M	-
21	73040	1	KUUSIORUUVI ZN	HEXAGONAL SCREW	SEKANTSKRUV M10*20	SECHSKANTSCHRAUBE	-
22	63944	10	ALUSLEVYPARI M8.	WASHER. PAIR.	BRICKA NORD-LOCK M8.	UNTERLEGSCHIBE.	-
23	74531	1	ALUSLEVYPARI M10.	SPACER NORDLOCK M10.	BRICKA NORDLOCK M10.	UNTERLEGSCHIBE	-
24	72324	2	KUUSIOMUTTERI ZN M12	HEXAGONAL NUT M 12	SEKANTMUTTER M 12	SECHSKANTMUTTER M12	-
25	74532	2	ALUSLEVYPARI M12.	WASHER NORDLOCK NL12	BRICKA NORDLOCK NL12	UNTERLEGSCHIBE	-
26	73042	2	KUUSIORUUVI ZN	HEX. SCREW M12*35	SEKANTSKRUV M12*35	SECHSKANTSCHRAUBE	-
27	72132	3	KUUSIORUUVI ZN M8X25	HEXAGONAL SCREW M	SEKANTSKRUV M 8*25	SECHSKANTSCHRAUBE	-
28	72319	3	KUUSIOMUTTERI ZN M8	HEXAGONAL NUT M8 DIN	SEKANTMUTTER M8 DIN	SECHSKANTMUTTER M8	-

6.10.2020

A21226 TELESKOOPPIPUOMI, TELESCOPIC BOOM.



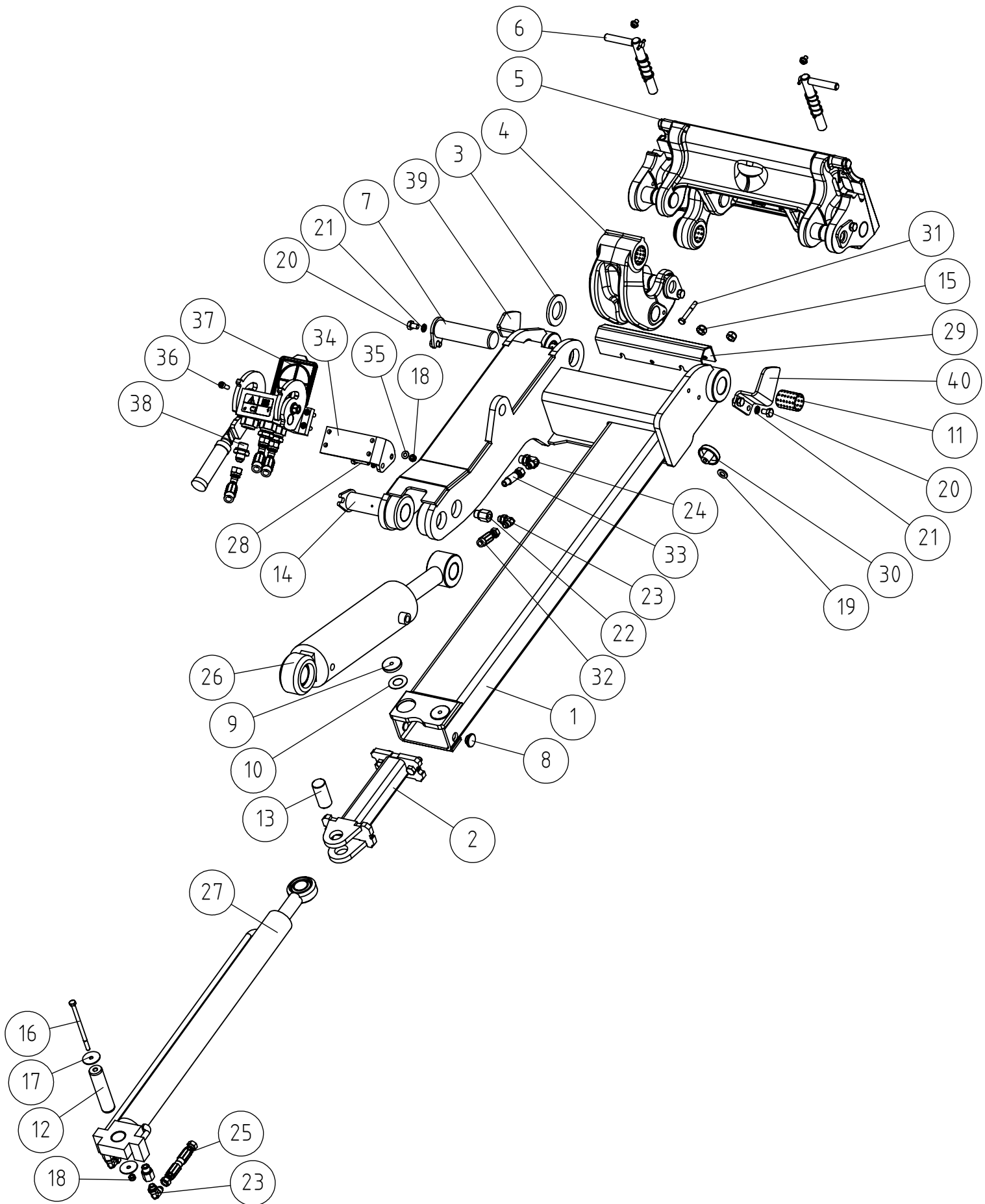
6.10.2020

A21226 TELESKOOPPIPUOMI, TELESCOPIC BOOM.

NRO REF POS TEIL	OSAN NRO PART NO BESTÄLL NR BEST NR	KPL QTY ST ST	NIMITYS	DESCRIPTION	BENÄMING	BEZEICHNUNG	SIVU PAGE SIDA SEITE
1	A33604	1	TYVIPUOMI HITS.KP	OUTER BOOM	YTTRE BOM	HUBARM. ÄUSSERER	-
2	A48339	2	LIUKUPALA 15*72*194	SLIDE PAD 15*72*194	GLIDPLATTA 15*72*194	GLEITSTÜCK 15*72*194	-
3	A48341	2	PEITELEVY	MOUNTING PLATE.	STÖDPLATTA.	ABDECKPLATTE.	-
4	A47041	2	TAPPI KP F40-90	PIVON PIN F40-90	AXELTAPP F40-90	GELENKBOLZEN F40-90	-
5	A47559	3	HYDRAULIPUTKI F16	HYDRAULIC PIPE F16	HYDRAULRÖR F16	HYDRAULIKROHR F16	-
6	A47560	2	HYDRAULIPUTKI F12	HYDRAULIC PIPE F12	HYDRAULRÖR F12	HYDRAULIKROHR F12	-
7	A47562	1	HYDR.PUTKEN F16/F12	BRACKET. HYDR.PIPE	RÖRKLÄMMARE F16/F12	ROHRKLEMME F16/F12	-
8	A47561	1	HYDR.PUTKEN F16	BRACKET. HYDR. PIPE	FÄSTE. HYDRAULRÖR	ROHRKLEMME. HYDR.	-
9	A47563	2	HYDR.PUTKEN F12	BRACKET. HYDR.PIPE	RÖRKLÄMMARE F12	ROHRKLEMME F12	-
10	A48014	2	SÄÄTÖPELTI 1MM.	ADJUSTMENT PLATE 1	JUSTERINGSPLATTA 1	EINSTELLPLATTE 1 MM.	-
11	A48013	2	SÄÄTÖPELTI 1MM.	ADJUSTMENT PLATE 1	JUSTERIGNSPLATTA 1	EINSTELLPLATTE 1 MM.	-
12	A48367	1	KAAVIN	SCRAPER	SKRAPA	SCHABER	-
13	64911	2	NIVELLAAKERI GE40ES	ARTICUL. BEARING	LEDLAGER GE40ES	GELENKLAGER GE40ES	-
14	A48340	2	LIUKUPALA 15*72*78	SLIDE PAD 15*72*78	GLIDPLATTA 15*72*78	GLEITSTÜCK 15*72*78	-
15	72798	6	RASVANIPPA DIN 71412	GREASE NIPPLE R 1/8"	SMÖRJNIPPEL R 1/8"	SCHMIERNIPPEL R1/8"	-
16	72116	4	KUUSIORUUVI ZN M6X12	HEXAGONAL SCREW M	SEKKANTSKRUV M 6*12	SECHSKANTSCHRAUBE M	-
17	73199	8	KUUSIORUUVI ZN M6X30	HEXAGONAL SCREW	SEKKANTSKRUV M6*30	SECHSKANTSCHRAUBE	-
18	74530	12	ALUSLEVYPARI M6. NL6	WASHER NORDLOCK NL6	BRICKA NORDLOCK NL6	UNTERLEGSCHIEBE	-
19	73039	6	KUUSIORUUVI ZN M8X16	HEXAGONAL SCREW M	SEKKANTSKRUV M 8*16	SECHSKANTSCHRAUBE M	-
20	63944	4	ALUSLEVYPARI M8.	WASHER. PAIR.	BRICKA NORD-LOCK M8.	UNTERLEGSCHIEBE.	-
21	71685	2	KORIALUSLEVY ZN M8	WASHER M8 R9 DIN 440	BRICKA M8 R9 DIN 440	UNTERLEGSCHIEBE M8	-
22	72147	2	KUUSIORUUVI ZN	HEXAGONAL SCREW M	SEKKANTSKRUV M 10*16	SECHSKANTSCHRAUBE M	-
23	74531	2	ALUSLEVYPARI M10.	SPACER NORDLOCK M10.	BRICKA NORDLOCK M10.	UNTERLEGSCHIEBE	-
24	64044	1	KULMALIITIN 90 AST.	ELBOW FITTING 90	VINKELKOPPLING 90	WINKEL EINSCHR.	-
25	A47681	1	HYDR.LETKU L=1020	HYDR. HOSE L=1020	HYDRAULSLANG L=1020	HYDR. SCHLAUCH	-
26	A47638	2	HYDR.LETKU L=1610	HYDR. HOSE L=1610	HYDRAULSLANG L=1610	HYDR. SCHLAUCH	-
27	A47635	2	HYDR.LETKU L=1720	HYDR. HOSE L=1720	HYDRAULSLANG L=1720	HYDR. SCHLAUCH	-
28	A420808	1	HYDR.SYL F80/F40-450	HYDRAULIC CYLINDER	HYDRAULCYLINDER	HYDRAULIKZYLINDER	-
29	A49723	1	TELKILEVY	LOCKING PLATE	SÄKRINGSPLATTA	SICHERUNGSPLATTE	-
30	A49725	1	TAPPI F40-564	PIVOT PIN F40-564	AXELTAPP F40-564	GELENKBOLZEN F40-564	-
31	72167	2	KUUSIORUUVI ZN	HEXAGONAL SCREW	FINGERSKRUV M6*20	SECHSKANTSCHRAUBE	-
32	74532	2	ALUSLEVYPARI M12.	WASHER NORDLOCK NL12	BRICKA NORDLOCK NL12	UNTERLEGSCHIEBE	-
33	A47639	2	HYDR.LETKU L=1100	HYDR. HOSE L=1100	HYDRAULSLANG L=1100	HYDR. SCHLAUCH	-
34	74082	1	RASVANIPPA R 1/8" 90	GREASE NIPPLE R1/8"	SMÖRJNIPPEL R1/8" 90	SCHMIERNIPPEL R1/8"	-
35	64041	1	PERUSLIITIN G3/8"	BASIC FITTING	RAK KOPPLING	GERADE EINSCHR.	-
36	64043	1	KULMALIITIN 90 AST.	ELBOW FITTING 90	VINKELKOPPLING 90	WINKEL-VERSCHR.	-
37	A414911	3	HYDR.LETKU L=1150	HYDR. HOSE L=1150	HYDRAULSLANG L=1150	HYDR. SCHLAUCH	-
38	A436620	1	KÄRKIPUOMI KP.	INNER BOOM. ASSEMBLY	INRE BOM. HOPSÄTTNIN	HUBARM. INNERER.	10

6.10.2020

A436620 KÄRKIPUOMI KP., INNER BOOM. ASSEMBLY



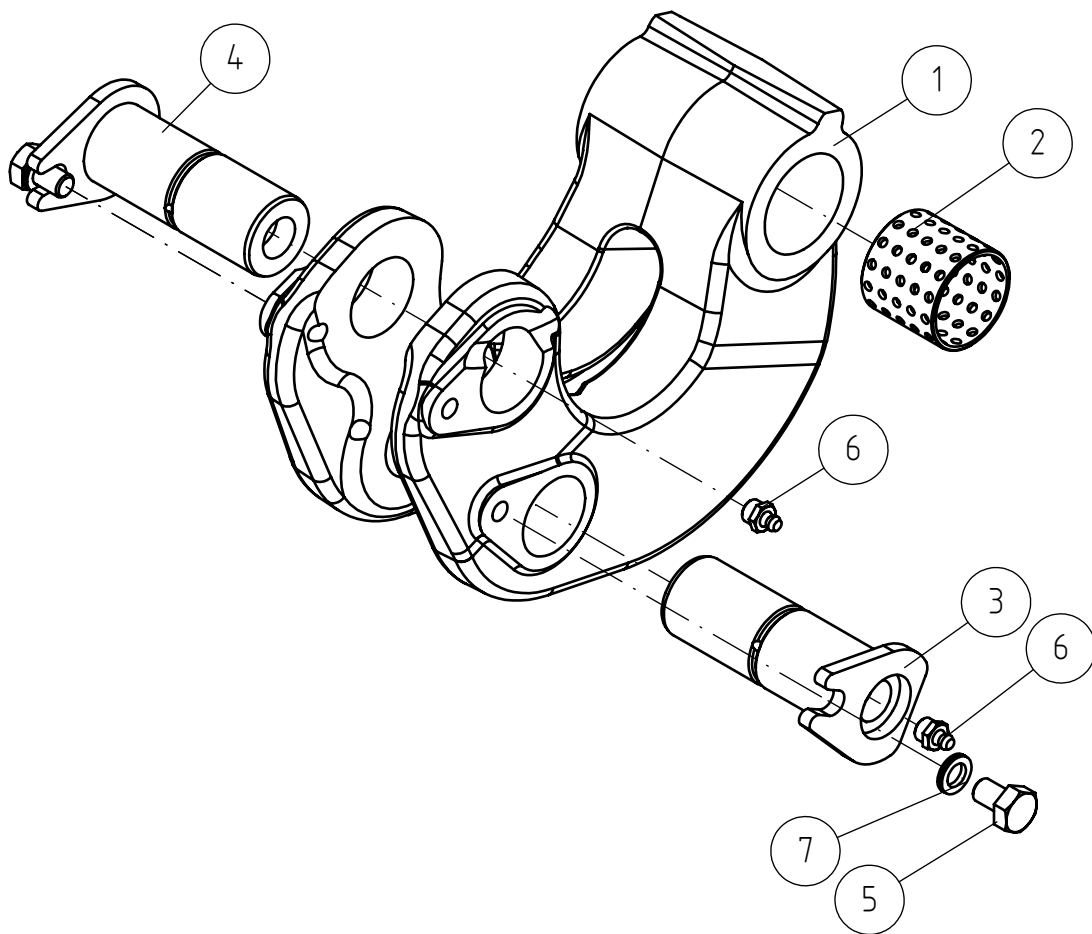
6.10.2020

A436620 KÄRKIPUOMI KP., INNER BOOM. ASSEMBLY

NRO REF POS TEIL	OSAN NRO PART NO BESTÄLL NR BEST NR	KPL QTY ST ST	NIMITYS	DESCRIPTION	BENÄMING	BEZEICHNUNG	SIVU PAGE SIDA SEITE
1	A33605	1	KÄRKIPUOMI HITS.KP	INNER BOOM	INRE BOM	INNERER HUBARM	-
2	A47002	1	TYÖNTÖTANKO KP.	LINKAGE ROD. SELF	LÄNKSTÄNG.	GELENKSTANGE.	-
3	A411429	2	VÄLIPRIKKA S=6	SPACER S=6	DISTANSBRICKA S=6	DISTANZSCHEIBE S=6	-
4	A436687	1	BUMERANGI KP. VALU	LINKAGE PIECE	LÄNKJÄRN "BOOMERANG"	GELENKTEIL	12
5	A436576	1	PIKAKIINNITYSLEVY KP	ATTACHMENT COUPLING	REDSKAPSFÄSTE	GERÄTEANBAUPLATTE	14
6	A436614	1	LUKITUSTAPPI KP. D20	LOCKING PIN ASSEMBLY	LÄSTAPP HOPSÄTTN	VERRIEGELUNGSBOLZEN	16
7	A47042	2	TAPPI KP F40-147	PIVOT PIN F40-147	AXELTAPP F40-147	GELENKBOLZEN F40-147	-
8	A48343	2	LIUKURULLA	ROLLER. BOOM	GLIDRULLE.	GLEITROLLE. HUBARM	-
9	A47922	2	LIUKURULLA	ROLLER. BOOM	GLIDRULLE.	GLEITROLLE. HUBARM	-
10	A47941	2	LIUKULEVY	SLIDE PLATE	GLIDPLATTA	GLEITPLATTE	-
11	64913	2	LIUKULAAKERI BRM-80	SLIDE BEARING BRM-80	GLIDLAGER BRM-80	GLEITLAGER BRM-80	-
12	A48489	1	TAPPI F30	PIVOT PIN F30	AXELTAPP F30	GELENKBOLZEN F30	-
13	A47692	1	TAPPI F30-66	PIVOT PIN F30-66	AXELTAPP F30-66	GELENKBOLZEN F30-66	-
14	72798	2	RASVANIPPA DIN 71412	GREASE NIPPLE R 1/8"	SMÖRJNIPPEL R 1/8"	SCHMIERNIPPEL R1/8"	-
15	72324	2	KUUSIOMUTTERI ZN M12	HEXAGONAL NUT M 12	SEKANTMUTTER M 12	SECHSKANTMUTTER M12	-
16	74766	1	KUUSIORUUVI ZN	HEXAGONAL SCREW	SEKANTSKRUV M8*140	SECHSKANTSCHRAUBE	-
17	A48492	2	KORIALUSLEVY M8X40	WASHER M8X40	BRICKA M8X40	UNTERLEGSCHRAUBE	-
18	72320	5	KUUSIOMUTTERI ZN M8	NUT M8 NYLOC DIN 985	SEKANTMUTTER M8	SECHSKANTMUTTER M 8	-
19	71691	2	ALUSLEVY ZN M12	WASHER M12 A13 DIN	BRICKA M12 A13 DIN	UNTERLEGSCHRAUBE M12	-
20	72147	5	KUUSIORUUVI ZN	HEXAGONAL SCREW M	SEKANTSKRUV M 10*16	SECHSKANTSCHRAUBE M	-
21	74531	7	ALUSLEVYPARI M10.	SPACER NORDLOCK M10.	BRICKA NORDLOCK M10.	UNTERLEGSCHRAUBE	-
22	64324	3	SUPISTIN G3/8"	REDUCER FITTING RI	FÖRMINSKNINGSKOPPLIN	REDUZIERVERSCHRAUBUN	-
23	64087	3	KULMALIITIN 90 AST.	ELBOW FITTING 90	VINKELKOPPLING 90	WINKEL-VERSCHR.	-
24	64044	1	KULMALIITIN 90 AST.	ELBOW FITTING 90	VINKELKOPPLING 90	WINKEL EINSCHR.	-
25	A47637	2	HYDR.LETKU L=1300	HYDR. HOSE L=1300	HYDRAULSLANG L=1300	HYDR. SCHLAUCH	-
26	A47921	1	HYDR.SYL F90/F40-216	HYDR. CYLINDER	HYDRAULCYLINDER	HYDR. ZYLINDER	-
26.1	65005	1	TIIVISTESARJA	SEAL KIT. CYLINDER	PACKNINGSSATS	DICHTSATZ. ZYLINDER	-
27	A47032	1	HYDR.SYL F50/F32-600	HYDR. CYLINDER	HYDRAULCYLINDER	HYDRAULIKZYLINDER	-
27.1	65004	1	TIIVISTESARJA	SEAL KIT 50/32	PACKNINGSSATS 50/32	DICHTSATZ 50/32	-
28	74505	2	KUUSIORUUVI ZN	HEXAGONAL SCREW	SEKANTSKRUV M10*35	SECHSKANTSCHRAUBE	-
29	A413816	1	HUOLTOTUKI	SERVICE SUPPORT.	STÖDJÄRN. LYFTCYLIND	HUBARMABSTÜTZUNG	-
30	64188	2	SORMIRUUVI RIHLATTU	FINGER SCREW	FINGERSKRUV R5206M8S	FINGERSCHRAUBE	-
31	72139	1	KUUSIORUUVI ZN M8X60	HEXAGONAL SCREW M	SEKANTSKRUV M 8*60	SECHSKANTSCHRAUBE M	-
32	A414912	1	HYDR.LETKU L=1250	HYDR. HOSE L=1250	HYDRAULSLANG L=1250	HYDR. SCHLAUCH	-
33	A414913	1	HYDR.LETKU L=1550	HYDR. HOSE L=1550	HYDRAULSLANG L=1550	HYDR. SCHLAUCH	-
34	A410804	1	PIKALIITIN KIINNIKE	MOUNTING BRACKET.	FÄSTE. FLERSNABBKOPP	AUFNAHME.MULTI-KUPPL	-
35	73122	4	ALUSLEVY ZN M8	WASHER M8 A8.4 DIN	BRICKA M8 A8.4 DIN	UNTERLEGSCHRAUBE M8	-
36	71884	4	KUUSIOKOLORUUVI ZN	HEXAGONAL HEAD SCREW	SEKANTHÅLSKRUV M	INNENSECHSKANTSCHRAU	-
37	65252	1	PIKALIITINRYHMÄ	MULTI CONNECTOR. ON	FLERSNABBKOPPLING.	MULTIKUPPLUNG.	18
38	64058	3	PERUSLIITIN G1/2"	BASIC FITTING	RAK KOPPLING	GERADE EINSCHRAUBVER	-
39	A430655	1	LAUKAISINLEVY	RELEASE PLATE	UTLÖSNINGSSKIVA	AUSLÖSUNGSSCHEIBE	-
40	A432890	1	LAUKAISINLEVY. OIKEA	RELEASE PLATE RIGHT	UTLÖSNINGSSKIVA	AUSLÖSUNGSSCHEIBE	-

6.10.2020

A436687 BUMERANGI KP. VALU, LINKAGE PIECE



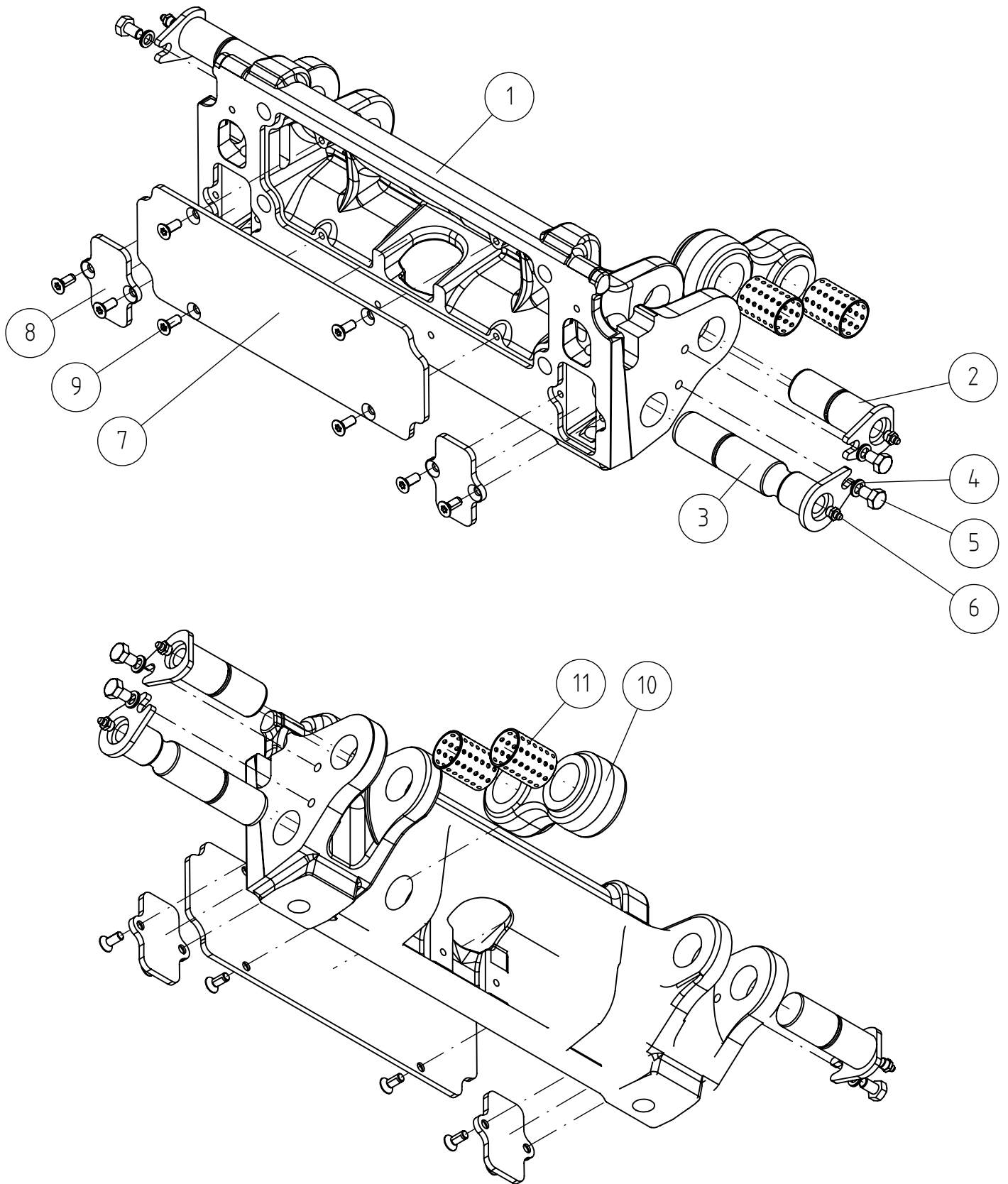
6.10.2020

A436687 BUMERANGI KP. VALU, LINKAGE PIECE

NRO REF POS TEIL	OSAN NRO PART NO BESTÄLL NR BEST NR	KPL QTY ST ST	NIMITYS	DESCRIPTION	BENÄMING	BEZEICHNUNG	SIVU PAGE SIDA SEITE
1	A435456	1	BUMERANGI ADI VALU	LINKAGE PIECE	LÄNKJÄRN "BOOMERANG"	GELENKTEIL	-
2	64912	2	LIUKULAAKERI BRM-80	SLIDE BEARING BRM-80	GLIDLAGER BRM-80	GLEITLAGER BRM-80	-
3	A430579	1	TAPPI KP. D35-103	PIVOT PIN 35-103	LEDTAPP 35-103	GELENKBOLZEN 35-103	-
4	A430582	1	TAPPI KP. D35-92	PIVOT PIN 35-92	LEDTAPP 35-92	GELENKBOLZEN 35-92	-
5	72147	2	KUUSIORUUVI ZN	HEXAGONAL SCREW M	SEKKANTSKRUV M 10*16	SECHSKANTSCHRAUBE M	-
6	72798	2	RÄSVANIPPA DIN 71412	GREASE NIPPLE R 1/8"	SMÖRJNIPPEL R 1/8"	SCHMIERNIPPEL R1/8"	-
7	74531	2	ALUSLEVYPARI M10.	SPACER NORDLOCK M10.	BRICKA NORDLOCK M10.	UNTERLEGSCHNEIBE	-

6.10.2020

A436576 PIKAKIINNITYSLEVY KP, ATTACHMENT COUPLING



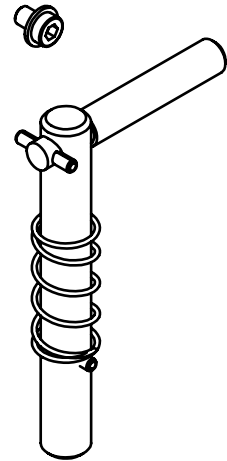
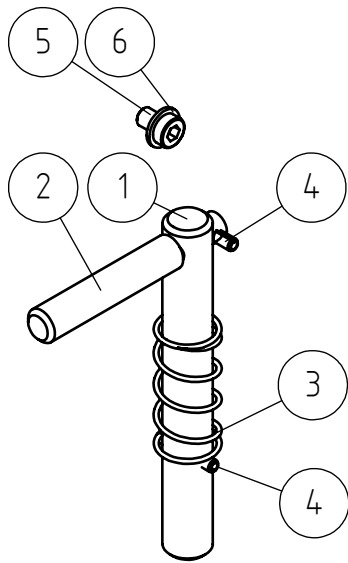
6.10.2020

A436576 PIKAKIINNITYSLEVY KP, ATTACHMENT COUPLING

NRO REF POS TEIL	OSAN NRO PART NO BESTÄLL NR BEST NR	KPL QTY ST ST	NIMITYS	DESCRIPTION	BENÄMING	BEZEICHNUNG	SIVU PAGE SIDA SEITE
1	A21749	1	PIKAKIINNITYSLEVY	ATTACHMENT COUPLING	REDSKAPSFÄSTE	GERÄTEANBAUPLATTE	-
2	A412814	2	TAPPI KP. D35-98	PIVOT PIN F35-98	TAPP F35-98	GELENKBOLZEN F35-98	-
3	A427469	1	TAPPI F35-175	PIVOT PIN 35-175	LEDTAPP 35-175	GELENKBOLZEN 35-175	-
4	74531	3	ALUSLEVYPARI M10.	SPACER NORDLOCK M10.	BRICKA NORDLOCK M10.	UNTERLEGSCHIEBE	-
5	72147	3	KUUSIORUUVI ZN	HEXAGONAL SCREW M	SEKKANTSKRUV M 10*16	SECHSKANTSCHRAUBE M	-
6	72798	3	RASVANIPPA DIN 71412	GREASE NIPPLE R 1/8"	SMÖRJNIPPEL R 1/8"	SCHMIERNIPPEL R1/8"	-
7	A427458	1	PEITELEVY ISO	COVERING PLATE	TÄCKSKIVA 378X127	ABDECKPLATTE 378X127	-
8	A427464	2	PEITELEVY PIENI	COVERING PLATE 87X47	TÄCKSKIVA 87X47	ABDECKPLATTE 87X47	-
9	A441215	8	UPPOKANTA TORX-RUUVI	THREAD-FORMING SCREW	GÄNGPRESSANDE SKRUV	GEWINDEFURCH.	-
10	A430010	1	YHDYSKAPPALE VALU	LINKAGE PIECE	LÄNKJÄRN 500/600-SER	GELENKTEIL 500/600	-
11	64913	2	LIUKULAAKERI BRM-80	SLIDE BEARING BRM-80	GLIDLAGER BRM-80	GLEITLAGER BRM-80	-

6.10.2020

A436614 LUKITUSTAPPI KP. D20, LOCKING PIN ASSEMBLY



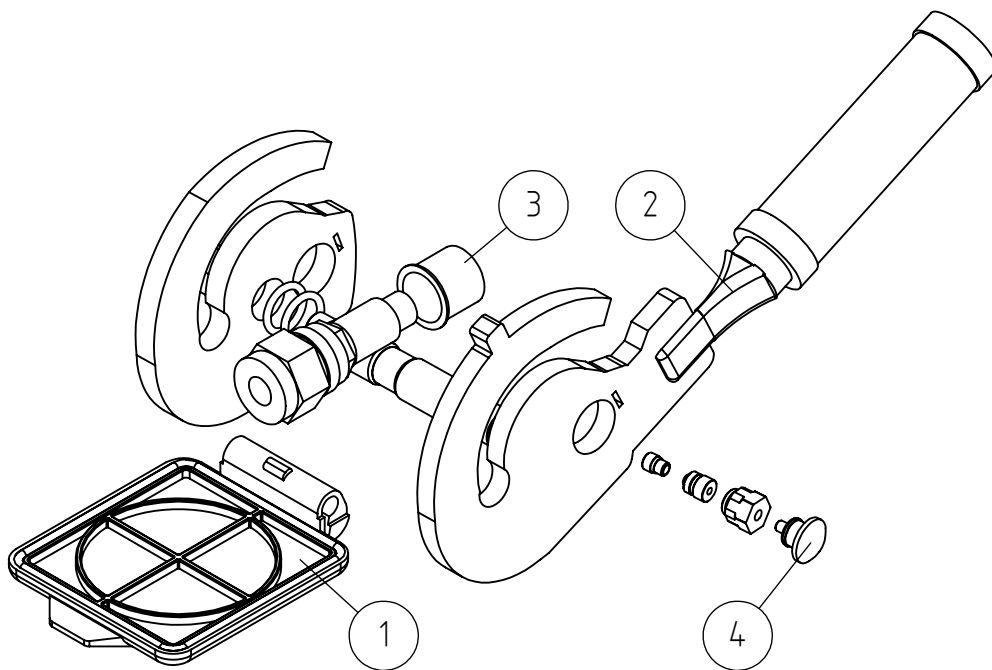
6.10.2020

A436614 LUKITUSTAPPI KP. D20, LOCKING PIN ASSEMBLY

NRO REF POS TEIL	OSAN NRO PART NO BESTÄLL NR BEST NR	KPL QTY ST ST	NIMITYS	DESCRIPTION	BENÄMING	BEZEICHNUNG	SIVU PAGE SIDA SEITE
1	A47687	2	LUKITUSTAPPI F20	LOCKING PIN F20	LÄSTAPP F20	VERRIEGELUNGSBOLZEN	-
2	A47688	2	VIRITYSTAPPI	LATCH PIN	ÄDRAGNINGSTAPP	GRIFFBOLZEN	-
3	64138	2	PURISTUSJOUSI. DIN	COMPRESSION SPRIG	TILLHÅLLARFJÄDER DIN	DRUCKFEDER DIN 2098	-
4	73661	4	JOUSISOKKA 5* 30 DIN	SPRING PIN 5*30 DIN	FJÄDERSPRINT 5*30	SICHERUNGSSPLINT	-
5	74932	2	KUUSIOKOLORUUVI ZN	HEXAGONAL HEAD SCREW	SEKANTHUVUDSKRUV	INNEN-SECHSKANTSCHR.	-
6	73122	2	ALUSLEVY ZN M8	WASHER M8 A8.4 DIN	BRICKA M8 A8.4 DIN	UNTERLEGSCHIEBE M8	-

6.10.2020

65252 PIKALIITINRYHMÄ, MULTI CONNECTOR. ON



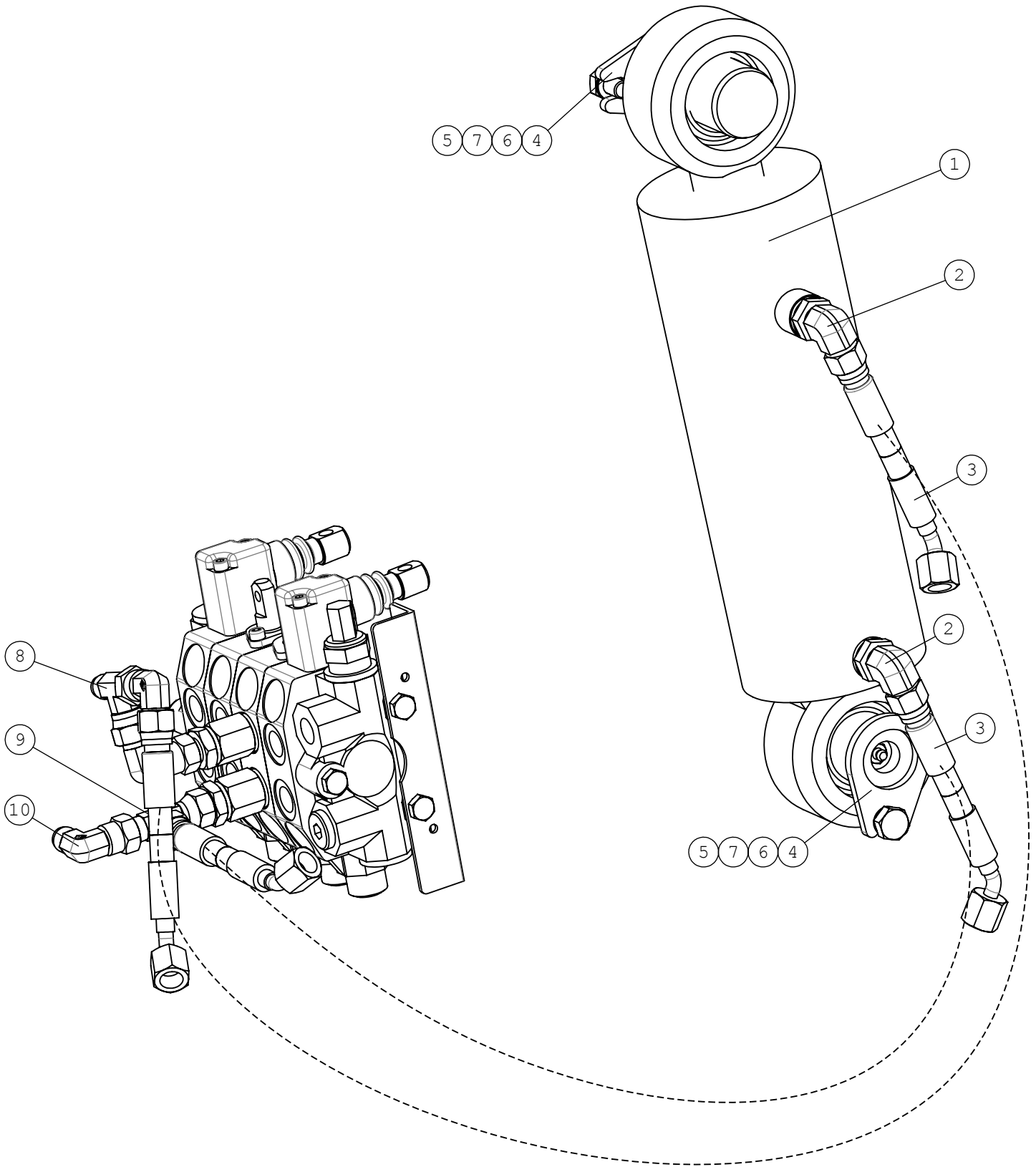
6.10.2020

65252 PIKALIITINRYHMÄ, MULTI CONNECTOR. ON

NRO REF POS TEIL	OSAN NRO PART NO BESTÄLL NR BEST NR	KPL QTY ST ST	NIMITYS	DESCRIPTION	BENÄMING	BEZEICHNUNG	SIVU PAGE SIDA SEITE
1	65882	1	PIKALIITIN SUOJALEVY	CAP PLATE. KIT.	LOCK. KIT.	SCHUTZDECKEL. KIT.	-
2	65884	1	PIKALIITIN	HANDLE. KIT. MULTI	HANDTAG. KIT.	GRIFF. KIT.	-
3	65881	1	PIKALIITINRUNKO KIT	QUICK COUPLER. ON	SNABBKOPPLING. PÅ	SCHNELLKUPPLUNG. AUF	-
4	65883	1	PIKALIITIN	SAFETY BUTTON. KIT.	SÄKERHETSKNAPP. KIT.	DRUCKKNOPF. KIT.	-

6.10.2020

A34144 PUOMIN VAKAAJA., BOOM SELF LEVELLING.



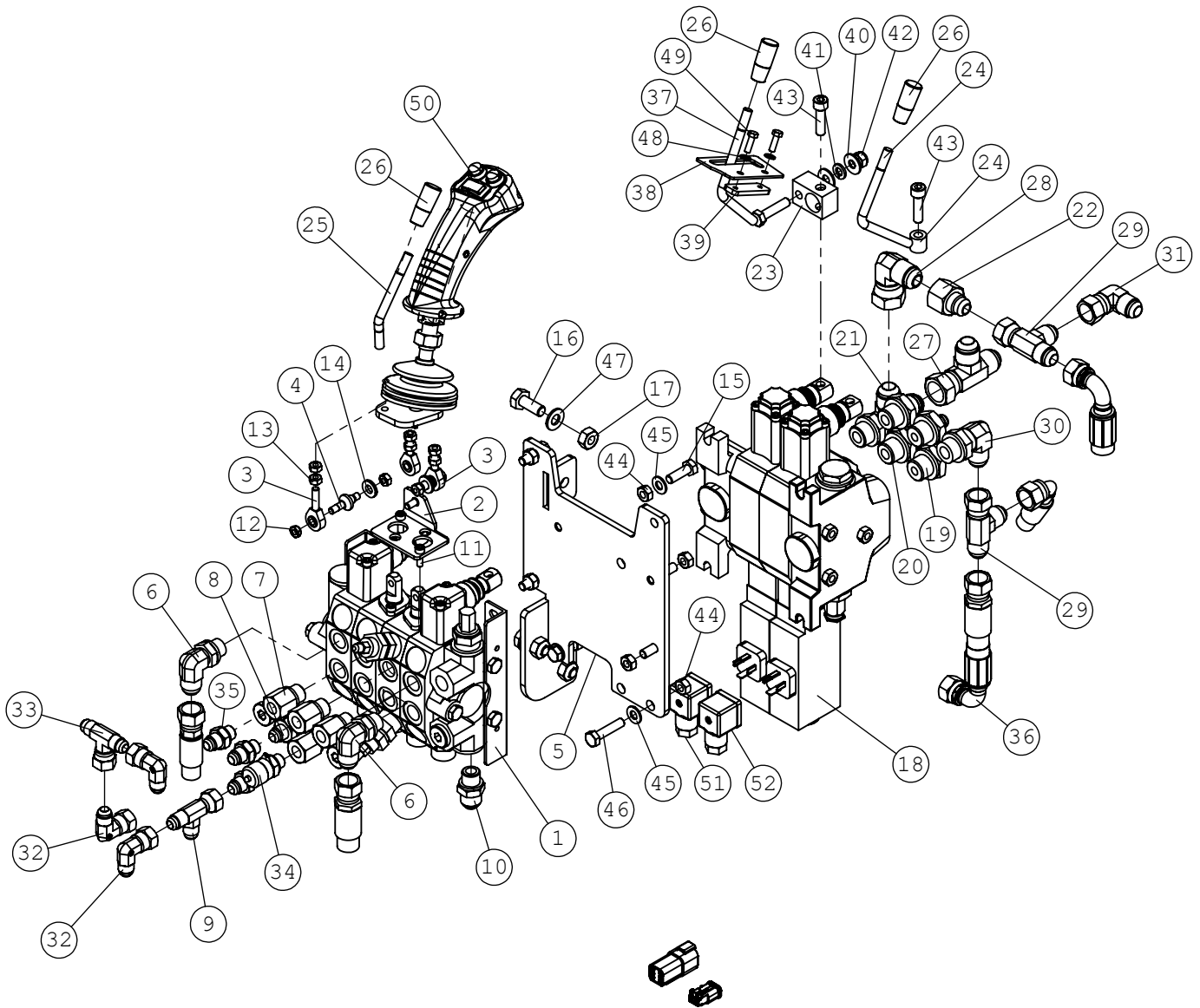
6.10.2020

A34144 PUOMIN VAKAAJA., BOOM SELF LEVELLING.

NRO REF POS TEIL	OSAN NRO PART NO BESTÄLL NR BEST NR	KPL QTY ST ST	NIMITYS	DESCRIPTION	BENÄMING	BEZEICHNUNG	SIVU PAGE SIDA SEITE
1	A47920	1	HYDR.SYL F90/F40-146	HYDR. CYLINDER	HYDRAULCYLINDER	HYDR. ZYLINDER	-
1.1	65005	1	TIIVISTESARJA	SEAL KIT. CYLINDER	PACKNINGSSATS	DICHTSATZ. ZYLINDER	-
2	64044	2	KULMALIITIN 90 AST.	ELBOW FITTING 90	VINKELKOPPLING 90	WINKEL EINSCHR.	-
3	A47640	2	HYDR.LETKU L=2050	HYDR. HOSE L=2050	HYDRAULSLANG L=2050	HYDR. SCHLAUCH	-
4	A47041	2	TAPPI KP F40-90	PIVON PIN F40-90	AXELTAPP F40-90	GELENKBOLZEN F40-90	-
5	72798	2	RASVANIPPA DIN 71412	GREASE NIPPLE R 1/8"	SMÖRJNIPPEL R 1/8"	SCHMIERNIPPEL R1/8"	-
6	72147	2	KUUSIORUUVI ZN	HEXAGONAL SCREW M	SEXKANTSKRUV M 10*16	SECHSKANTSCHRAUBE M	-
7	74531	2	ALUSLEVYPARI M10.	SPACER NORDLOCK M10.	BRICKA NORDLOCK M10.	UNTERLEGSCHIEBE	-
8	64070	1	T-KIERRELIITINRUNKO	T FITTING S6XS10	T-KOPPLING S6XS10	T-VERSCHRAUBUNG	-
9	64078	1	L-LIITINRUNKO UNF	L-FITTING BODY	L-KOPPLING RAM	L - VERSCHRAUBUNG	-
10	64043	3	KULMALIITIN 90 AST.	ELBOW FITTING 90	VINKELKOPPLING 90	WINKEL-VERSCHR.	-

6.10.2020

A33932 VENTTIILI KP, CONTROL VALVE.



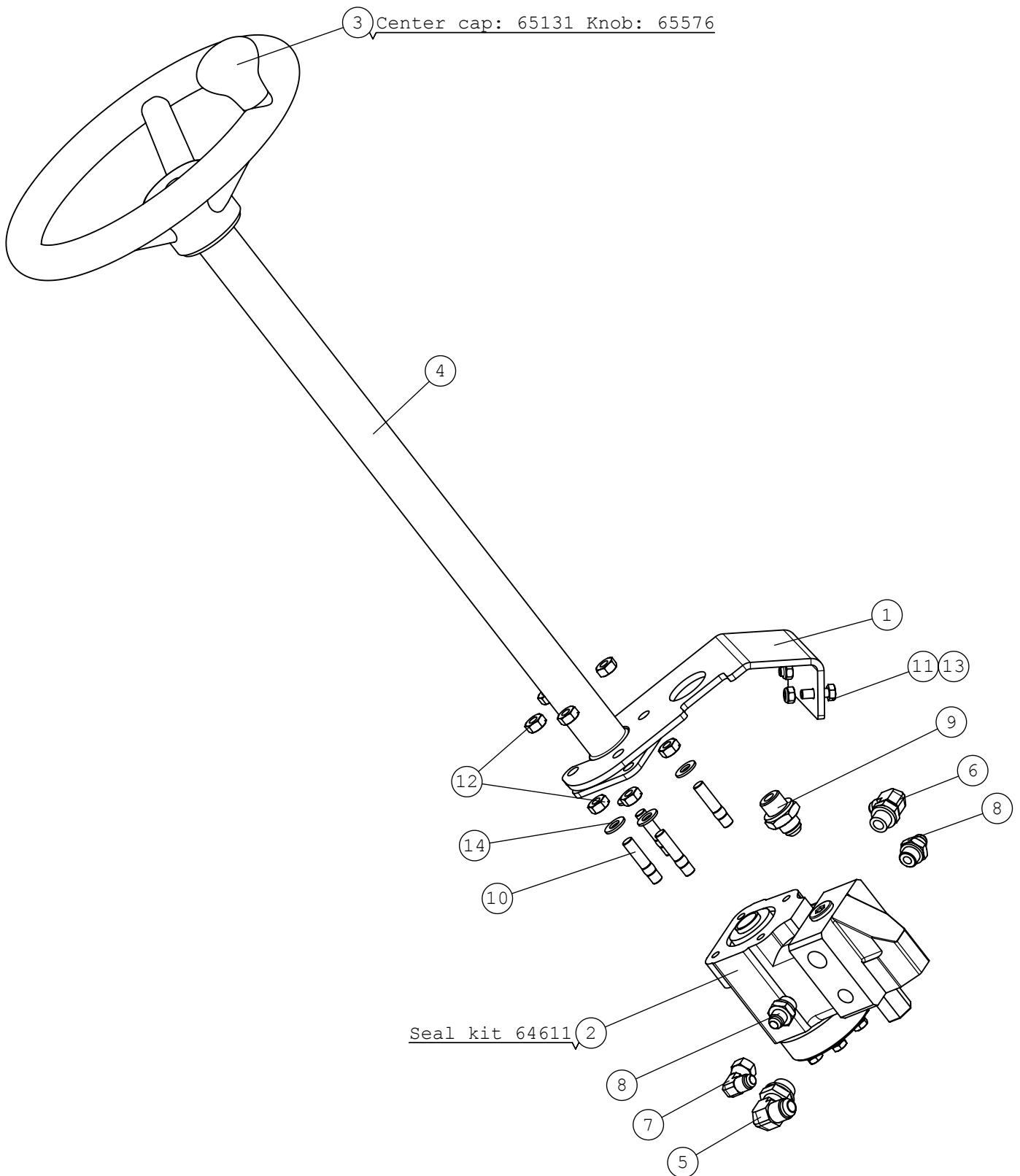
6.10.2020

A33932 VENTTIILI KP, CONTROL VALVE.

NRO REF POS TEIL	OSAN NRO PART NO BESTÄLL NR BEST NR	KPL QTY ST ST	NIMITYS	DESCRIPTION	BENÄMING	BEZEICHNUNG	SIVU PAGE SIDA SEITE
1	65038	1	SUUNTAVENTTIILI HI	CONTROL VALVE HDS	RIKTNINGSVENTIL HDS	STEUERGERÄT HDS 11/4	-
2	A42838	1	KORVAKE KP	BRACKET. LINKAGE	FÄSTE. LEDLAGER.	AUFNAHME. GELENKLAGE	-
3	63690	3	NIVELVARSASI ASAHI JAM	ROD END BEARING	LÄNKHUVUD ASAHI JAM	GELENKOPF ASAHI JAM	-
4	A41821	2	VIVUSTON TAPPI	PIN. CONTROL LEVERS	STÄNGGÄNGS TAPP	HEBELZAPFEN	-
5	A47448	1	VENTTI.KIINNITYSTASO	MOUNTING PLATE.	FÄSTE. STYRVENTIL	AUFNAHMEPLATTE.	-
6	64068	2	KULMALIITIN 90 AST.	ELBOW FITTING 90	VINKELKOPPLING 90	WINKEL EINSCHRAUBVER	-
7	64324	4	SUPISTIN G3/8"	REDUCER FITTING RI	FÖRMINSKNINGSKOPPLIN	REDUZIERVERSCHRAUBUN	-
8	64041	1	PERUSLIITIN G3/8"	BASIC FITTING	RAK KOPPLING	GERADE EINSCHR.	-
9	64078	1	L-LIITINRUNKO UNF	L-FITTING BODY	L-KOPPLING RAM	L - VERSCHRAUBUNG	-
10	64042	1	PERUSLIITIN G3/8"	BASIC FITTING	RAK KOPPLING	GERADE EINSCHRAUBVER	-
11	74472	2	KUUSIOKOLORUUVI ZN	HEXAGONAL HEAD SCREW	SEKANTHÅLSKRUV M	INNEN-SECHSKANTSCHRA	-
12	A41822	2	VIVUSTON MUTTERI M 6	LEVERAGE NUT M 6	MUTTER I STÄNGGÄNG M	SELBSTSICHERNDE	-
13	72317	8	KUUSIOMUTTERI ZN M6	HEXAGONAL NUT M6 DIN	SEKANTMUTTER M6	SECHSKANTMUTTER M 6	-
14	63944	2	ALUSLEVYPARI M8.	WASHER. PAIR.	BRICKA NORD-LOCK M8.	UNTERLEGSCHLEIBE.	-
15	72132	3	KUUSIORUUVI ZN M8X25	HEXAGONAL SCREW M	SEKANTSKRUV M 8*25	SECHSKANTSCHRAUBE	-
16	72150	3	KUUSIORUUVI ZN	HEXAGONAL SCREW	SEKANTSKRUV M10*25	SECHSKANTSCHRAUBE	-
17	72321	3	KUUSIOMUTTERI ZN M10	HEXAGONAL NUT M10	SEKANTMUTTER M10	SECHSKANTMUTTER M10	-
18	64928	1	SUUNTAV. HC-D3M/2	DIRECTIONAL VALVE	RIKTNINGSVENTIL	MAGNETVENTIL	-
18.1	A431517	1	TIIVISTESARJA.	SEAL KIT CONTROL	TÄTNINGSSATS	DICHTSATZ STEUERGERÄ	-
18.2	A433396	1	KELA 12V. 60W	COIL. DIRECTIONAL	SOLENOID. RIKTNINGSV	MAGNETSPULE	-
19	64040	2	PERUSLIITIN G1/2"	BASIC FITTING	RAK KOPPLING	GERADE EINSCHR.	-
20	64058	2	PERUSLIITIN G1/2"	BASIC FITTING	RAK KOPPLING	GERADE EINSCHRAUBVER	-
21	64910	1	L-LIITINRUNKO G1/2"	L FITTING R40XS16-1	L KOPPLING	L VERSCHRAUBUNG	-
22	64909	1	SUPISTIN TRTXS16-12	REDUCER FITTING	REDUCERINGSKOPPLING	REDUZIERVERSCHRAUBUN	-
23	A47725	1	RISTIKAPPALE	MOUNTING PIECE.	FÄSTSTYCKE. REGLAGE	AUFNAHMETEIL. KREUZ.	-
24	A47727	1	ZOOM-KÄYTTÖVIPU	CONTROL LEVER.	REGLAGE. TELESKOPUTS	BEDIENHEBEL.	-
25	A48252	1	VIPU	CONTROL LEVER	REGLAGE	BEDIENHEBEL	-
26	74761	3	NUPPI HYDR.VIPUUN	KNOB. CONTROL LEVER	KNOPP. REGLAGE	KNOPF. BEDIENHEBEL	-
27	64303	1	L-LIITINRUNKO UNF	L FITTING R6XS16	L KOPPLINGSHUS	L VERSCHRAUBUNG	-
28	64306	1	KULMALIITIN 90 AST.	ELBOW FITTING 90	VINKELKOPPLING 90	WINKEL-VERSCHR. 90	-
29	64050	2	L-LIITINRUNKO UNF	L-FITTING BODY	L-KOPPLINGSHUS	L-VERSCHRAUBUNG	-
30	64045	1	KULMALIITIN 90 AST.	ELBOW FITTING 90	VINKELKOPPLING 90	WINKEL EINSCHRAUBVER	-
31	64134	1	KULMALIITIN 90 AST.	ELBOW FITTING 90	VINKELKOPPLING 90	WINKEL-VERSCHR. 90	-
32	64043	3	KULMALIITIN 90 AST.	ELBOW FITTING 90	VINKELKOPPLING 90	WINKEL-VERSCHR.	-
33	64070	1	T-KIERRELIITINRUNKO	T FITTING S6XS10	T-KOPPLING S6XS10	T-VERSCHRAUBUNG	-
34	64196	1	MITTAUSPIKALIITIN	MANOMETER FITTING	MANOMETERKOPPLING	MANOMETERSCHNELLVERS	-
35	64059	3	PERUSLIITIN G1/4"	BASIC FITTING	RAK KOPPLING	GERADE EINSCHR.	-
36	A47641	1	HYDR.LETKU L=1570	HYDR. HOSE L=1570	HYDRAULSLANG L=1570	HYDR. SCHLAUCH	-
37	A48357	1	LISÄHYDR.VIPU KP	CONTROL LEVER.	REGLAGE. YTTRE	BEDIENHEBEL.	-
38	A48070	1	LUKITUSHAHLO	LOCKING PLATE.	LÄSPLATTA. REGLAGE	VERRIEGELUNGSKULISSE	-
39	A48360	1	LUKITUSPALA	LOCKING PIECE	LÄSSTYCKE	VERRIEGELUNGSSTÜCK	-
40	74525	2	ALUSLEVY M 8	WASHER M8 8.4*20*1.2	BRICKA M8 8.4*20*1.2	UNTERLEGSCHLEIBE M8	-
41	73962	1	ALUSLEVY M 8 A8 DIN	WASHER M 8 DIN 127	BRICKA M 8 DIN 127	UNTERLEGSCHLEIBE M 8	-
42	72320	1	KUUSIOMUTTERI ZN M8	NUT M8 NYLOC DIN 985	SEKANTMUTTER M8	SECHSKANTMUTTER M 8	-
43	73100	2	KUUSIOKOLORUUVI ZN	HEXAGONAL HEAD SCREW	SEKANTHÅLSKRUV	INNENSECHSKANT-SCHRA	-
44	72319	9	KUUSIOMUTTERI ZN M8	HEXAGONAL NUT M8 DIN	SEKANTMUTTER M8 DIN	SECHSKANTMUTTER M8	-
45	73122	5	ALUSLEVY ZN M8	WASHER M8 A8.4 DIN	BRICKA M8 A8.4 DIN	UNTERLEGSCHLEIBE M8	-
46	73443	2	KUUSIORUUVI ZN M8X35	HEXAGONAL SCREW	SEKANTSKRUV M8*35	SECHSKANTSCHRAUBE	-
47	73121	3	ALUSLEVY ZN M10	WASHER M10 A10.5 DIN	BRICKA M10 A10.5 DIN	UNTERLEGSCHLEIBE M10	-
48	74448	2	ALUSLEVY ZN M5	WASHER M5 A5.3 DIN	BRICKA M5 A5.3 DIN	UNTERLEGSCHLEIBE M5	-
49	72110	2	KUUSIORUUVI ZN M5X16	HEX. SCREW M5*16 DIN	SEKANTSKRUV M5*16	SECHSKANTSCHRAUBE	-
50	A410998	1	JOYSTICK KP	JOYSTICK. COMPLETE	JOYSTICK. KOMPLETT	JOYSTICK. KOMPLETT	-
50.1	65406	1	PAINOKYTKIN PUNAIN	PUSHBUTTON. RED.	TRYCKKNAPP RÖD.	DRUCKKNOPF ROT.	-
50.2	65407	1	PAINOKYTKIN SININEN	PUSHBUTTON. BLUE.	TRYCKKNAPP BLÅ.	DRUCKKNOPF BLAU.	-
50.3	65408	1	KEINUKYTKIN MUSTA	ROCKER SWITCH.	VIPPBRYTARE. SVART.	WIPPSCHALTER.	-
51	A33332	1	SÄHKÖSARJA JOY-STICK	WIRE HARNESS	LEDNINGSSATS	KABELBAUM JOYSTICK	-
52	A424994	1	JOHTOSARJA.	WIRE HARNESS	ELLEDNING ELVENTIL	KABEL MAGNETVENTIL	-

6.10.2020

A48998 OHJAUSPYLVÄS KP, STEERING COLUMN



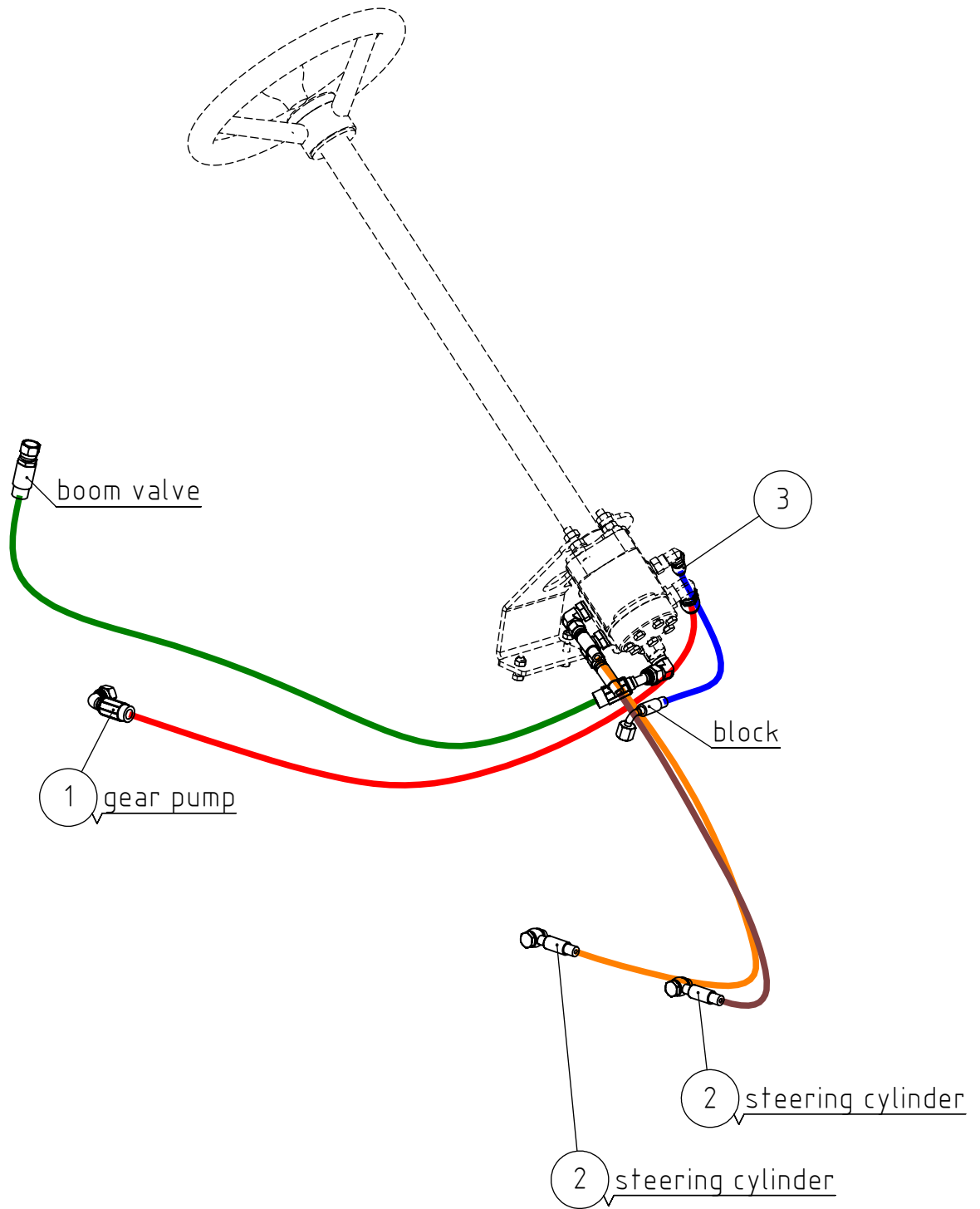
6.10.2020

A48998 OHJAUSPYLVÄS KP, STEERING COLUMN

NRO REF POS TEIL	OSAN NRO PART NO BESTÄLL NR BEST NR	KPL QTY ST ST	NIMITYS	DESCRIPTION	BENÄMING	BEZEICHNUNG	SIVU PAGE SIDA SEITE
1	A412915	1	ORBITROL-KANNAKE	BRACKET. ORBITROL	FÄSTE. ORBITROL	AUFNAHME. ORBITROL	-
2	64178	1	OHJAUSYKSIKKÖ M+S	CONTROL BLOCK M+S	STYRAGGREGAT M+S	LENKAGGREGAT M+S	-
2.1	A430819	1	KUUSIOKOLORUUVI	HEXAGONAL HEAD SCREW	SEKANTHÄLSKRUUV	INNENSECHSKANTSCHRAU	-
2.2	64611	1	TIIVISTESARJA 41	SEAL KIT 41 5137	TÄTNINGSSATS 41 5137	DICHTSATZ 41 5137	-
3	65076	1	OHJAUSPYÖRÄ COBO	STEERING WHEEL	RATT "AVANT" F320	LENKRAD "AVANT" F320	-
3.1	65131	1	OHJAUSPYÖRÄN	CENTER CAP. STEERING	MITTPLATTA. RATT	DECKEL. LENKRAD	-
3.2	65576	1	OHJAUSPYÖRÄN NUPPI	KNOB. STEERING	RATTKULA. COBO	LENKRADKNOPF. COBO	-
4	66233	1	OHJAUSVARSI M+S	STEERING WHEEL ROD	STYRPELARE M+S KK650	LENKAUFSATZ M+S	-
5	64045	1	KULMALIITIN 90 AST.	ELBOW FITTING 90	VINKELKOPPLING 90	WINKEL EINSCHRAUBVER	-
6	64044	1	KULMALIITIN 90 AST.	ELBOW FITTING 90	VINKELKOPPLING 90	WINKEL EINSCHR.	-
7	64043	1	KULMALIITIN 90 AST.	ELBOW FITTING 90	VINKELKOPPLING 90	WINKEL-VERSCHR.	-
8	64041	2	PERUSLIITIN G3/8"	BASIC FITTING	RAK KOPPLING	GERADE EINSCHR.	-
9	64058	1	PERUSLIITIN G1/2"	BASIC FITTING	RAK KOPPLING	GERADE EINSCHRAUBVER	-
10	74587	4	VAARNARUUVI M10* 35	STUD M10* 35 DIN	PINNSKRUV M10 *35	STIFTSCHRAUBE M10*	-
11	72132	2	KUUSIORUUVI ZN M8X25	HEXAGONAL SCREW M	SEKANTSKRUUV M 8*25	SECHSKANTSCHRAUBE	-
12	72321	8	KUUSIOMUTTERI ZN M10	HEXAGONAL NUT M10	SEKANTMUTTER M10	SECHSKANTMUTTER M10	-
13	72320	2	KUUSIOMUTTERI ZN M8	NUT M8 NYLOC DIN 985	SEKANTMUTTER M8	SECHSKANTMUTTER M 8	-
14	73121	4	ALUSLEVY ZN M10	WASHER M10 A10.5 DIN	BRICKA M10 A10.5 DIN	UNTERLEGSCHIEBE M10	-

6.10.2020

A424196 LETKUTUS. ORBITROL, HYDR. HOSES.



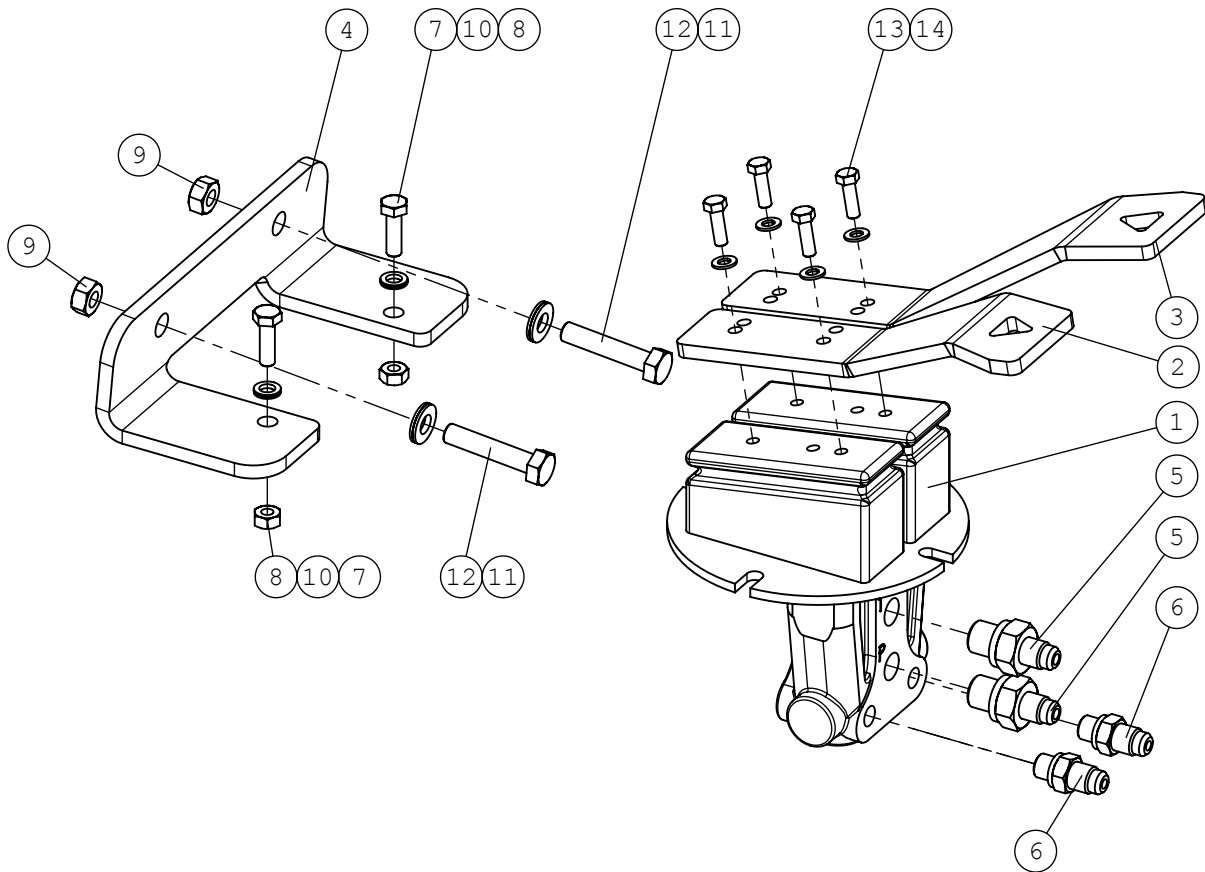
6.10.2020

A424196 LETKUTUS. ORBITROL, HYDR. HOSES.

NRO REF POS TEIL	OSAN NRO PART NO BESTÄLL NR BEST NR	KPL QTY ST ST	NIMITYS	DESCRIPTION	BENÄMING	BEZEICHNUNG	SIVU PAGE SIDA SEITE
1	A48210	1	HYDR.LETKU L=1110.	HYDR. HOSE L=1110	HYDRAULSLANG L=1110	HYDR. SCHLAUCH	-
2	A414362	2	HYDR. LETKU L=960	HYDR. HOSE L=960	HYDRAULSLANG L=960	HYDR. SCHLAUCH L=960	-
3	A410017	1	HYDR.LETKU L=400.	HYDR. HOSE L=400	HYDRAULSLANG L=400	HYDR. SCHLAUCH L=400	-
4	A422617	1	HYDR.LETKU L=1240	HYDR. HOSE L=1240	HYDRAULSLANG L=1240	HYDR. SCHLAUCH	-
5	64134	1	KULMALIITIN 90 AST.	ELBOW FITTING 90	VINKELKOPPLING 90	WINKEL-VERSCHR. 90	-
6	73757	4	USIT-TIIVISTE R1/4"	USIT COMPRESSION	USIT TÄTNING R1/4"	USIT DICHTUNG R1/4"	-
7	64557	2	BANJOLIITIN	BANJO BOLT R 1/4"	BANJOBULT R 1/4"	BANJOBOLZEN R 1/4"	-

6.10.2020

A49058 AJOPOLJIN KP, DRIVE PEDAL.



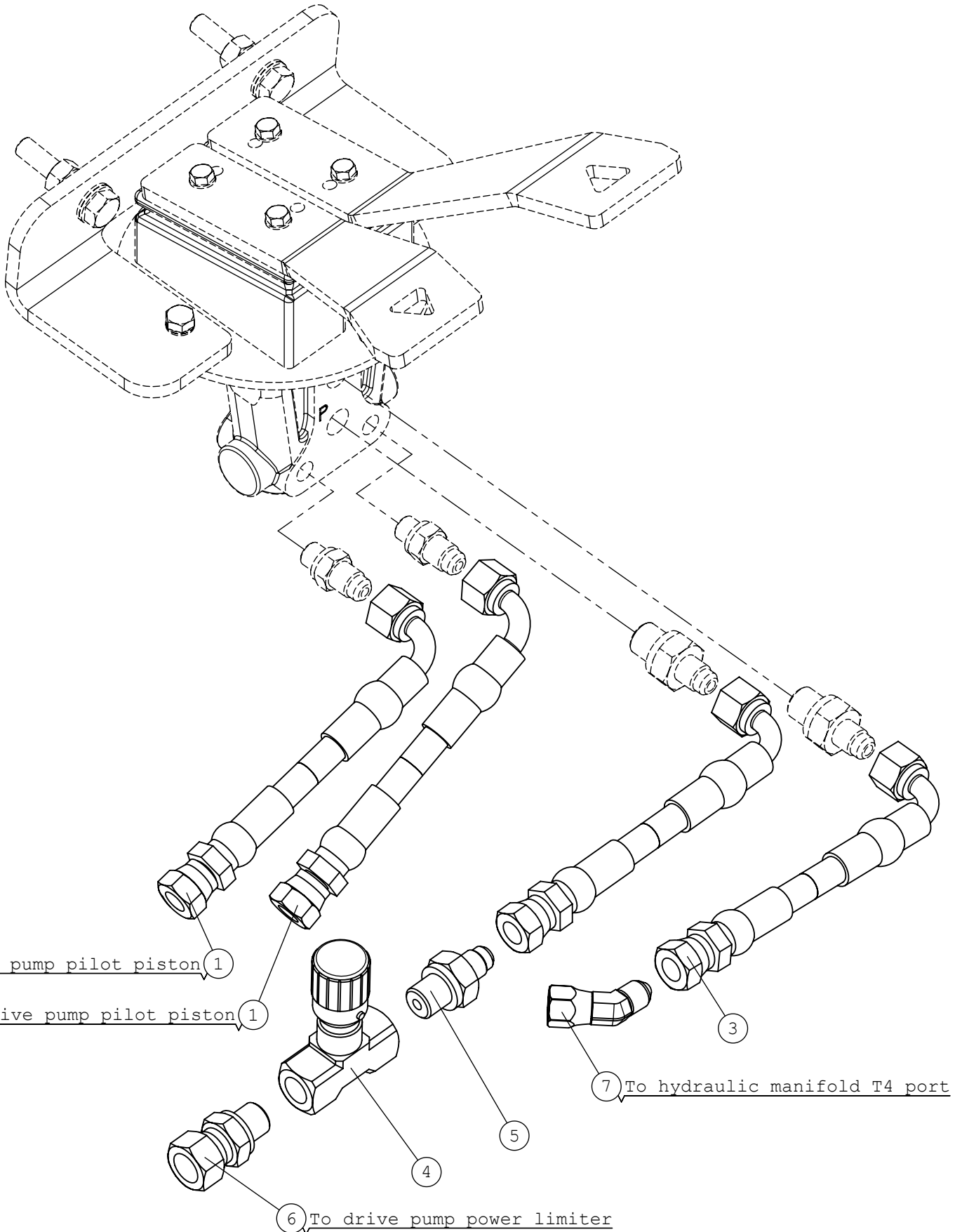
6.10.2020

A49058 AJOPOLJIN KP, DRIVE PEDAL.

NRO REF POS TEIL	OSAN NRO PART NO BESTÄLL NR BEST NR	KPL QTY ST ST	NIMITYS	DESCRIPTION	BENÄMING	BEZEICHNUNG	SIVU PAGE SIDA SEITE
1	64922	1	HYDR.POLJIN BONDIOLI	HYDR. PEDAL BONDIOLI	HYDR. PEDAL BONDIOLI	HYDR. PEDAL BONDIOLI	-
2	A47550	1	AJOPOLJIN . VASEN	DRIVE PEDAL. LEFT	KÖRPEDAL. VÄNSTER	FAHRPEDAL. LINKS	-
3	A47551	1	AJOPOLJIN . OIKEA	DRIVE PEDAL. RIGHT	KÖRPEDAL. HÖGER	FAHRPEDAL. RECHTS	-
4	A47247	1	AJOPOLKIMENKÄNNAKE	BRACKET. DRIVE PEDAL	FÄSTE. KÖRPEDAL	AUFNAHME. FAHRPEDAL	-
5	64678	2	PERUSLIITIN G1/4"	BASIC FITTING	RAK KOPPLING	GERADE EINSCHR.	-
6	64793	2	PERUSLIITIN G1/8"	BASIC FITTING	RAK KOPPLING	GERADE EINSCHRAUBVER	-
7	72118	2	KUUSIORUUVI ZN M6X20	HEXAGONAL SCREW	SEKKANTSKRUV M6*20	SECHSKANTSCHRAUBE M	-
8	72317	3	KUUSIOMUTTERI ZN M6	HEXAGONAL NUT M6 DIN	SEKKANTMUTTER M6	SECHSKANTMUTTER M 6	-
9	72319	2	KUUSIOMUTTERI ZN M8	HEXAGONAL NUT M8 DIN	SEKKANTMUTTER M8 DIN	SECHSKANTMUTTER M8	-
10	74530	2	ALUSLEVYPARI M6. NL6	WASHER NORDLOCK NL6	BRICKA NORDLOCK NL6	UNTERLEGSCHIEBE	-
11	63944	2	ALUSLEVYPARI M8.	WASHER. PAIR.	BRICKA NORD-LOCK M8.	UNTERLEGSCHIEBE.	-
12	73222	2	KUUSIORUUVI ZN M8X40	HEXAGONAL SCREW	SEKKANTSKRUV M8*40	SECHSKANTSCHRAUBE	-
13	72110	4	KUUSIORUUVI ZN M5X16	HEX. SCREW M5*16 DIN	SEKKANTSKRUV M5*16	SECHSKANTSCHRAUBE	-
14	74448	4	ALUSLEVY ZN M5	WASHER M5 A5.3 DIN	BRICKA M5 A5.3 DIN	UNTERLEGSCHIEBE M5	-

6.10.2020

A422190 LETKUTUS AJOPOLJIN, HYDR. HOSES DRIVE



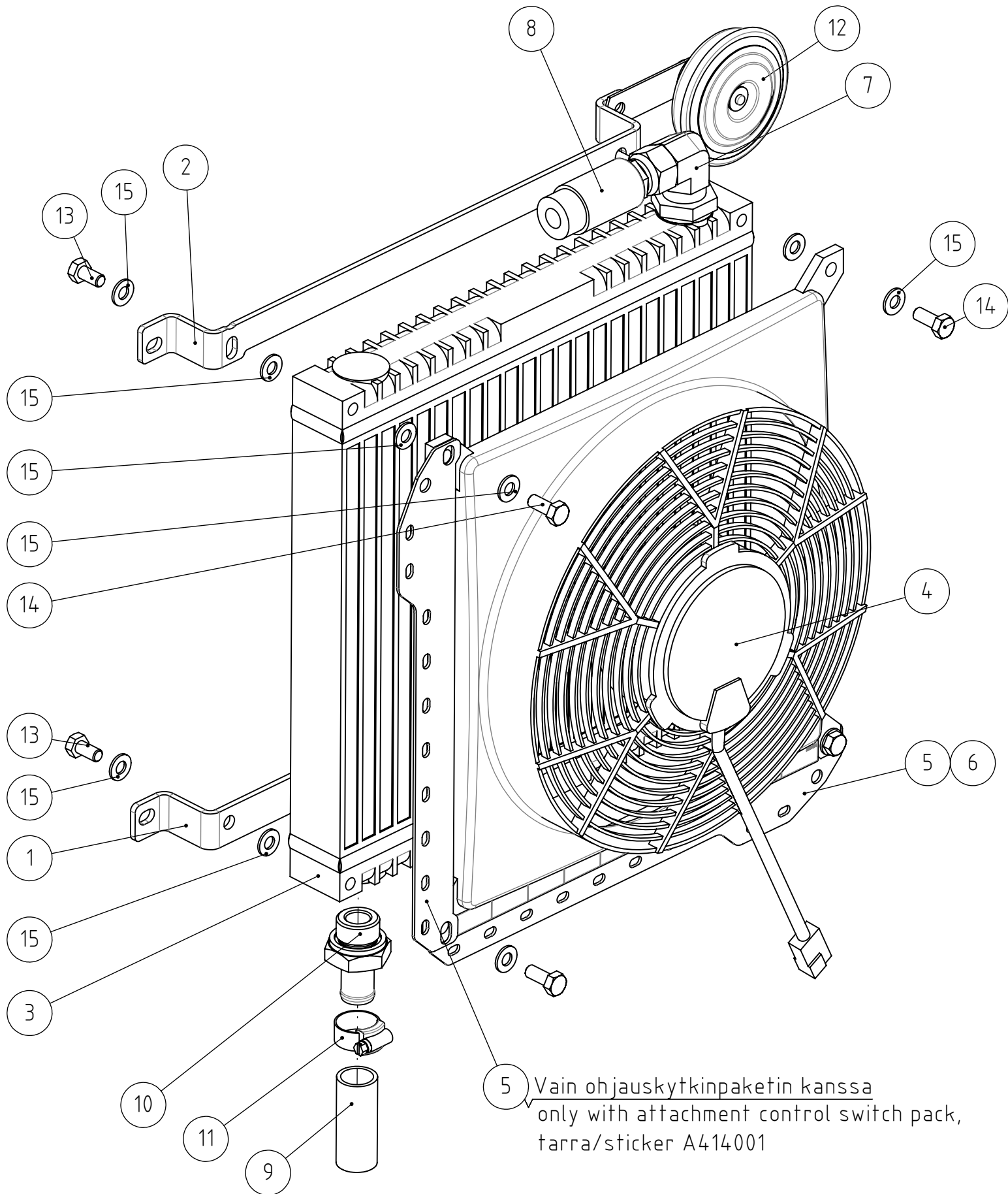
6.10.2020

A422190 LETKUTUS AJOPOLJIN, HYDR. HOSES DRIVE

NRO REF POS TEIL	OSAN NRO PART NO BESTÄLL NR BEST NR	KPL QTY ST ST	NIMITYS	DESCRIPTION	BENÄMING	BEZEICHNUNG	SIVU PAGE SIDA SEITE
1	A422164	2	HYDR.LETKU L=1240	HYDR. HOSE L=1240	HYDRAULSLANG L=1240	HYDR. SCHLAUCH	-
2	A410274	1	HYDR.LETKU L=1120	HYDR. HOSE L=1120	HYDRAULSLANG L=1120	HYDR. SCHLAUCH	-
3	A47643	1	HYDR.LETKU L=430 1L	HYDR. HOSE L=430	HYDRAULSLANG L=430	HYDR. SCHLAUCH L=430	-
4	63879	1	VASTUSVENTILI	CHECK VALVE 9N400S	RESISTANSVENTIL	SPERRVENTIL 9N400S	-
5	64678	1	PERUSLIITIN G1/4"	BASIC FITTING	RAK KOPPLING	GERADE EINSCHR.	-
6	64060	1	YHDYSNIPPA G1/4" UK	CONNECTOR NIPPLE	ÖVERGÅNGSNIPPEL	VERBINDUNGSNIPPEL	-
7	65587	1	KULMALIITIN 45 AST.	ELBOW FITTING 45	VINKELKOPPLING 45	WINKEL-VERSCHR. 45	-

6.10.2020

A413893 HYDR.ÖLJYN JÄÄHD. KP, HYDRAULIC OIL



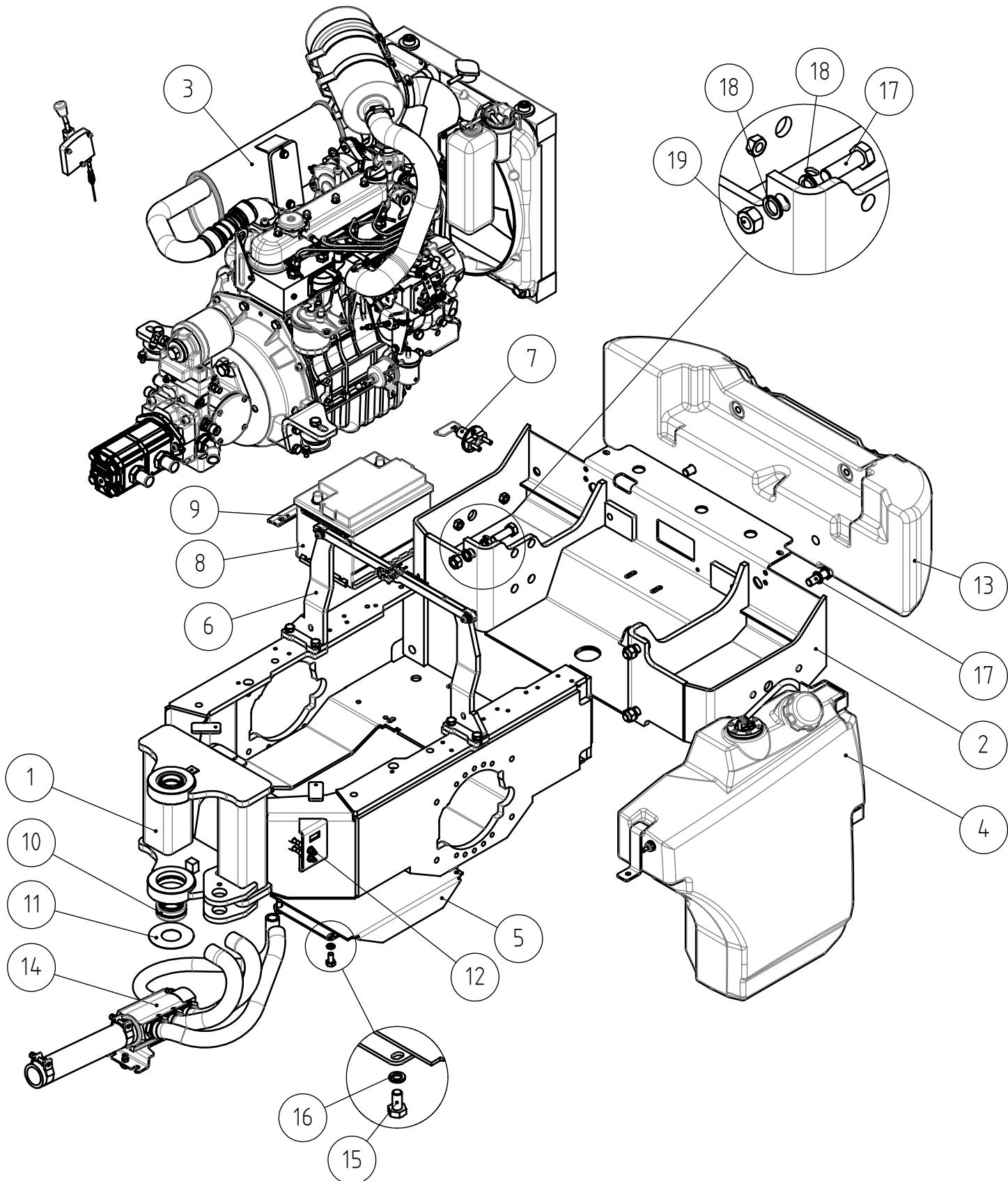
6.10.2020

A413893 HYDR.ÖLJYN JÄÄHD. KP, HYDRAULIC OIL

NRO REF POS TEIL	OSAN NRO PART NO BESTÄLL NR BEST NR	KPL QTY ST ST	NIMITYS	DESCRIPTION	BENÄMING	BEZEICHNUNG	SIVU PAGE SIDA SEITE
1	A47768	1	KIINNITYSPANTA	BRACKET. OIL COOLER.	FÄSTE. OLJEKYLARE.	AUFNAHME. ÖLKÜHLER.	-
2	A436513	1	ÖLJYNJÄÄHDYTTIMEN	MOUNTING BRACKET OIL	FÄSTE HYDRAULOLJEKYL	HALTERUNG ÖLKÜHLER	-
3	64934	1	ÖLJYNJÄÄHDYTINKENNO	OIL COOLER CELL ASA	OLJEKYLARECELL ASA	ÖLKÜHLER ASA	-
4	65568	1	JÄÄHDYTYSPUHALLIN C	FAN. HYDRAULIC OIL	FLÄKT. HYDRAULOLJEKY	GEBLÄSE. HYDRAULIKÖL	-
5	A412927	2	RELEKISKO	RELAY MOUNTING RAIL	MONTERINGSSKENA.	RELAISSCHIENE	-
6	A413994	1	TARRA RELEET	DECAL. RELAYS	DEKAL. RELÄER	AUFKLEBER. RELAIS	-
7	64693	1	KULMALIITIN 90 AST.	ELBOW FITTING 90	VINKELKOPPLING 90	WINKELVERSCHR. 90	-
8	A47682	1	HYDR.LETKU L=290	HYDR. HOSE L=280	HYDRAULSLANG L=280	HYDR. SCHLAUCH L=280	-
9	A49182	1	IMULETKU D=20 L=570	INLET HOSE D=20	SUGSLANG D=20 L=550	SAUGSCHLAUCH D=20	-
10	66427	1	LETKUKARA R3/4"UK	HOSE BARB R3/4"UK	SLANGNIPPEL R3/4"UK	SCHLAUCHTÜLLE	-
11	73530	1	LETKUNKIRISTIN ABA	HOSE CLAMP 22-32 MM	SLANGKLÄMMARE 22-32	SCHLAUCHKLEMME 22-32	-
12	64157	1	ÄÄNIMERKKI 12VDC	SIGNAL HORN COMPLETE	SIGNALHORN KOMPLETT	HUPE KOMPLETT	-
13	73039	4	KUUSIORUUVI ZN M8X16	HEXAGONAL SCREW M	SEKANTSKRUV M 8*16	SECHSKANTSCHRAUBE M	-
14	72130	4	KUUSIORUUVI ZN M8X20	HEXAGONAL SCREW	SEKANTSKRUV M8*20	SECHSKANTSCHRAUBE M	-
15	73122	14	ALUSLEVY ZN M8	WASHER M8 A8.4 DIN	BRICKA M8 A8.4 DIN	UNTERLEGSCHIEBE M8	-

6.10.2020

A435084 TAKARUNKO KP V1505, REAR CHASSIS V1505



6.10.2020

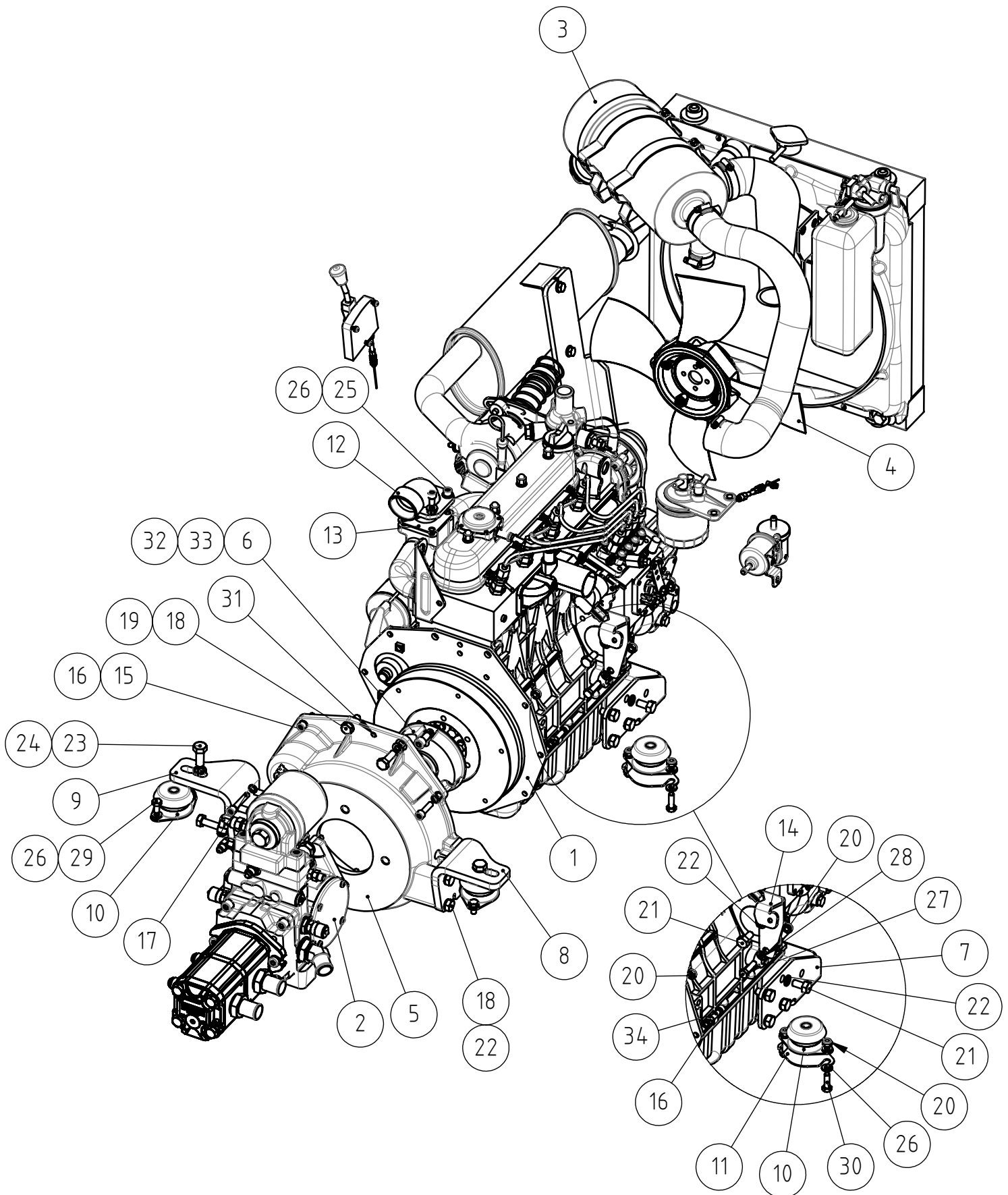
A435084 TAKARUNKO KP V1505, REAR CHASSIS V1505

NRO REF POS TEIL	OSAN NRO PART NO BESTÄLL NR BEST NR	KPL QTY ST ST	NIMITYS	DESCRIPTION	BENÄMING	BEZEICHNUNG	SIVU PAGE SIDA SEITE
1	A21556	1	TAKARUNKO/ETUOSA	BACK FRAME. FRONT	BAKRAM. FRAMDEL.	HINTERRAHMEN.	-
2	A33331	1	TAKARUNKO KP	BACK FRAME. REAR	BAKRAM. BAKDEL	HINTERRAHMEN.	-
3	A433226	1	MOOTTORI KP V1505	ENGINE V1505 STAGE V	DIESELMOTOR V1505	DIESELMOTOR V1505	36
4	A413932	1	TANKKI KP	FUEL TANK. COMPLETE	BRÄNSLETANK.	KRAFTSTOFFBEHÄLTER.	46
5	A414786	1	HUOLTOLUUKKU KP	CLEANING HATCH	LOCKPLATTA. BOTTEN	REINIGUNGSKLAPPE	-
6	A415984	1	PUNNITUSANTURI KP	LOAD SENSOR SYSTEM.	LASTÖVERVAKNINGSSYST	LASTÜBERWACHUNGSSYST	48
7	64141	1	PÄÄVIRTAKYTKIN	BATTERY DISCONNECT	HUVUDSTRÖMBRYTARE	HAUPTSCHALTER	-
7.1	64394	1	AVAIN PÄÄVIRTAKYTKIM	KEY. BATTERY	NYCKEL. HUVUDSTRÖMBR	SCHLÜSSEL.	-
8	64844	1	KÄYNNISTYSAKKU EB602	BATTERY 12V 60AH	BATTERI 12V 60AH	BATTERIE 12V 60AH	-
9	A47372	1	AKUNKIINNIKE	BRACKET. BATTERY	FÄSTE. BATTERI	AUFNAHME. BATTERIE	-
10	64911	2	NIVELLAAKERI GE40ES	ARTICUL. BEARING	LEDLAGER GE40ES	GELENKLAGER GE40ES	-
11	A48263	1	SOVITUSPRIKKA S=1MM	SHIM RING S=1 MM.	BRICKA S=1 MM. MIDJA	PASSSCHEIBE S=1 MM.	-
12	A418709	2	RASVAUSLETKU.	GREASE HOSE.	SMÖRJNINGSSLANG.	SCHMIERSCHLAUCH.	-
13	A36909	1	TAKAPAINO 172KG.	REAR WEIGHT (BUMPER)	BAKVIKT (STÖTFÄNGARE	HECKGEWICHT 172 KG.	50
14	A427514	1	IMUTUKKI KP LETKUT	HYDRAULIC MANIFOLD	HYDRAULBLOCK MED	HYDRAULIKVERTEILER	52
15	73040	2	KUUSIORUUVI ZN	HEXAGONAL SCREW	SEKKANTSKRUV M10*20	SECHSKANTSCHRAUBE	-
16	74531	2	ALUSLEVYPARI M10.	SPACER NORDLOCK M10.	BRICKA NORDLOCK M10.	UNTERLEGSCHIEBE	-
17	72193	6	KUUSIORUUVI ZN	HEXAGONAL SCREW M16*	SEKKANTSKRUV M16* 50	SECHSKANTSCHRAUBE	-
18	74533	10	ALUSLEVYPARI M16.	WASHER. PAIR. M16	BRICKA. PAR. M16	UNTERLEGSCHIEBE.	-
19	72329	4	KUUSIOMUTTERI ZN M16	HEXAGONAL NUT M 16	SEKKANTMUTTER M 16	SECHSKANTMUTTER M16	-

***Only with Stage V engine**
****Only with Stage 3b engine**

6.10.2020

A433226 MOOTTORI KP V1505, ENGINE V1505 STAGE V



***Only with Stage V engine**
****Only with Stage 3b engine**

*Only with Stage V engine

**Only with Stage 3b engine

6.10.2020

A433226 MOOTTORI KP V1505, ENGINE V1505 STAGE V

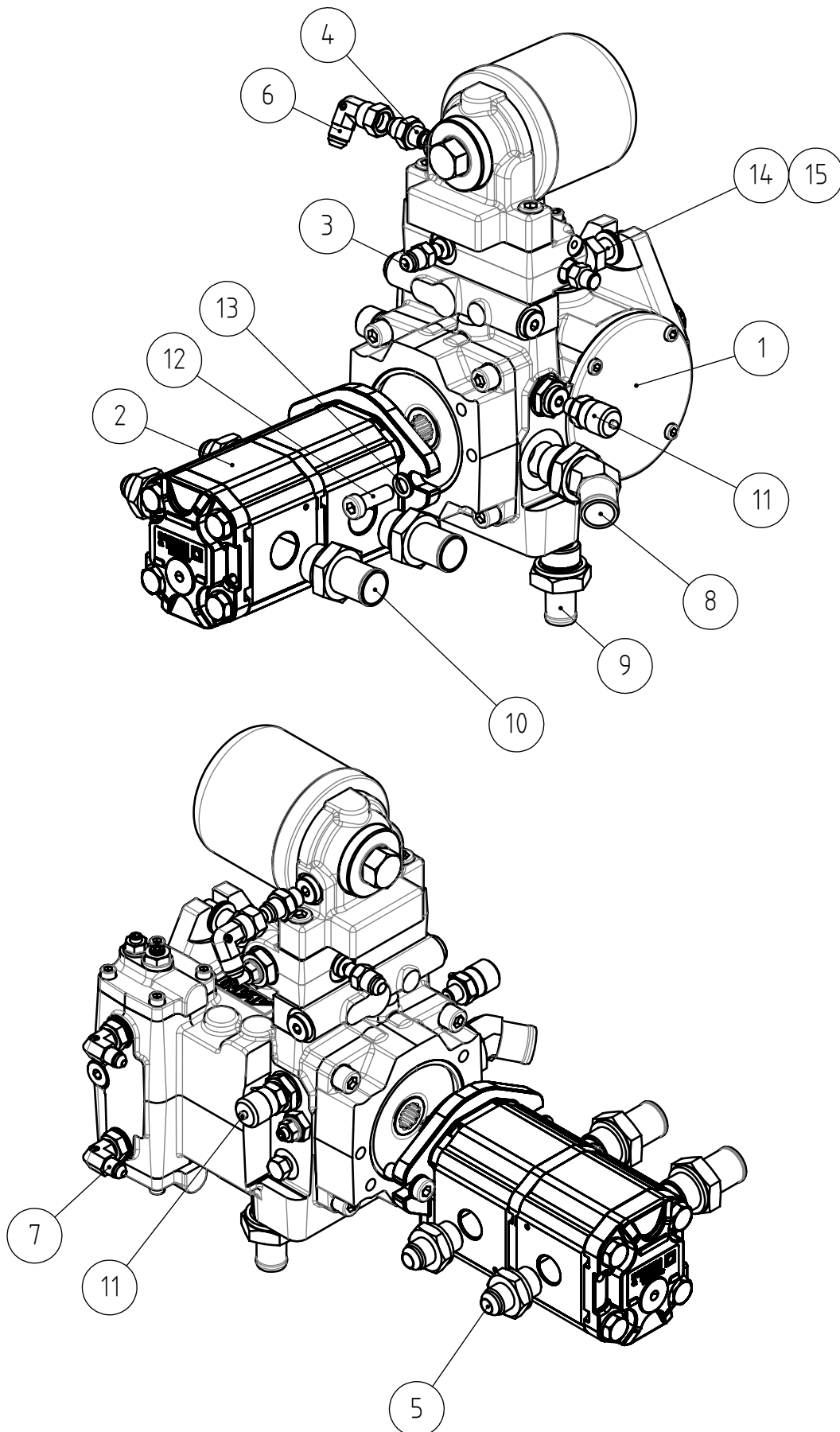
NRO REF POS TEIL	OSAN NRO PART NO BESTÄLL NR BEST NR	KPL QTY ST ST	NIMITYS	DESCRIPTION	BENÄMING	BEZEICHNUNG	SIVU PAGE SIDA SEITE
1	A429300	1	POLTTO KUBOTA V1505	DIESEL ENGINE KUBOTA	DIESELMOTOR KUBOTA	DIESELMOTOR KUBOTA	-
1.1	A433140	1	KIILAHIHNA. LATURI	V-BELT L=940 V1505	KILREM L=940 V1505	KEILRIEMEN L=940	-
1.2	65145	1	LATURI KUBOTA 40 A	ALTERNATOR KUBOTA	GENERATOR KUBOTA 40A	LICHTMASCHINE KUBOTA	-
1.3	64627	1	ÖLJYNSUODATIN	ENGINE OIL FILTER	MOTORÖLFILTER	MOTORÖLFILTER KUBOTA	-
1.4	64285	4	HEHKUTULPPA KUBOTA D	GLOW PLUG KUBOTA	GLÖDSTIFT KUBOTA	GLÜHKERZE KUBOTA	-
1.5	A429621	1	TERMOSTAATTI		TERMOSTAT D1105/V150		-
2*	A433119	1	HYDRAULIPUMPUJEN	HYDRAULIC PUMPS	HYDRAULPUMPAR	HYDRAULIKPUMPEN	38
2**	A37580	1	HYDRAULIPUMPUJEN	HYDRAULIC PUMPS	HYDRAULPUMPAR	HYDRAULIKPUMPEN	40
3	A433415	1	MOOTTORIN OHEISKOMPO	ACCESSORIES ENGINE	TILLBEHÖR DIESELMOTO	ZUBEHÖR DIESELMOTOR	42
4	66450	1	PUHALLINSIVIKKO	FAN F380. 4 BLADE	FLÄKT F380 4-BLAD	LÜFTERRAD F380	-
5	A432897	1	KYTKINKOTELO KUBOTA	FLYWHEEL HOUSING	SVÄNGHJULSKÅPA	SCHWUNGRADGEHÄUSE	-
6	A432900	1	VÄLIKYTIN Z=15.	COUPLING Z=15 S=39	MELLANKOPPLING Z=15	KUPPLUNG Z=15 S=39	-
7	A47252	1	MOOTTORINKORVAKE. T	MOUNTING BRACKET.	MOTORFÄSTE. BAK.	AUFNAHME. MOTOR.	-
8	A433231	1	MOOTTORIN KORVAKE	MOUNTING BRACKET	FÄSTE VÄNSTER.	AUFNAHMEPLATTE LINKS	-
9	A433310	1	MOOTTORIN KORVAKE	MOUNTING BRACKET	FÄSTE HÖGER.	AUFNAHMEPLATT RECHTS	-
10	64843	3	TÄRINÄNERISTIN N	ENGINE MOUNT NOVBRA	VIBRATIONSÄMPARE	MOTORLAGERUNG	-
11	A422269	1	MOOTTORIN KOROKE	SPACER PLATE 2MM	DISTANZPLATTA 2MM	DISTANZPLATTE 2MM	-
12	A47259	1	PAKOSARJA 635(MOOTTO	EXHAUST PIPE. ENGINE	AVGASRÖR. MOTORSIDA	AUSPUFFROHR.	-
13	64280	1	PAKOSARJAN TIIVISTE	SEAL. EXHAUST PIPE.	PACKNING. AVGASRÖR.	DICHTUNG. AUSPUFF.	-
14	A47999	1	KAASUVAIJ.KANNAKE	BRACKET. GAS WIRE	FÄSTE. GASVAJER	AUFNAHME. BOWDENZUG	-
15	73100	6	KUUSIOKOLORUUVI ZN	HEXAGONAL HEAD SCREW	SEKANTHÄLSKRUV	INNENSECHSKANT-SCHRA	-
16	75100	8	ALUSLEVYPARI M8. NL8	SPACER NORDLOCK M8	BRICKA NORDLOCK M8	UNTERLEGSCHIEBE	-
17	74483	1	KUUSIOKOLORUUVI ZN	HEXAGONAL HEAD SCREW	SEKANTHÄLSKRUV M8*	INNEN-SECHSKANTSCHRA	-
18	A433246	10	KUUSIORUUVI ZN	HEXAGONAL SCREW	SEKANTSKRUV	SECHSKANTSCHRAUBE	-
19	73612	2	ALUSLEVY ZN M10	WASHER M10 DIN 127	BRICKA M10 DIN 127	UNTERLEGSCHIEBE M10	-
20	72320	5	KUUSIOMUTTERI ZN M8	NUT M8 NYLOC DIN 985	SEKANTMUTTER M8	SECHSKANTMUTTER M 8	-
21	74789	9	KUUSIORUUVI ZN	HEXAGONAL SCREW	SEKANTSKRUV	SECHSKANTSCHRAUBE	-
22	74531	17	ALUSLEVYPARI M10.	SPACER NORDLOCK M10.	BRICKA NORDLOCK M10.	UNTERLEGSCHIEBE	-
23	72167	3	KUUSIORUUVI ZN	HEXAGONAL SCREW	FINGERSKRUV M6*20	SECHSKANTSCHRAUBE	-
24	74532	3	ALUSLEVYPARI M12.	WASHER NORDLOCK NL12	BRICKA NORDLOCK NL12	UNTERLEGSCHIEBE	-
25	74480	4	KUUSIOKOLORUUVI ZN	HEXAGON. HEAD SCREW	SEKANTHÄLSKRUV M 8*	INNENSECHSKANTSCHR.	-
26	63944	12	ALUSLEVYPARI M8.	WASHER. PAIR.	BRICKA NORD-LOCK M8.	UNTERLEGSCHIEBE.	-
27	72133	1	KUUSIORUUVI ZN M8X30	HEXAGONAL SCREW	SEKANTSKRUV M8*30	SECHSKANTSCHRAUBE M	-
28	73962	1	ALUSLEVY M 8 A8 DIN	WASHER M 8 DIN 127	BRICKA M 8 DIN 127	UNTERLEGSCHIEBE M 8	-
29	73039	4	KUUSIORUUVI ZN M8X16	HEXAGONAL SCREW M	SEKANTSKRUV M 8*16	SECHSKANTSCHRAUBE M	-
30	72132	2	KUUSIORUUVI ZN M8X25	HEXAGONAL SCREW M	SEKANTSKRUV M 8*25	SECHSKANTSCHRAUBE	-
31	A433236	1	LIERIÖSOKKA Ø8 H8X16	DOWEL PIN H8*16 DIN	CYLINDERSTIFT H8*16	ZYLINDERSTIFT H8*16	-
32	A434424	3	LUKITUSALUSLEVY ZN	SAFETY WASHER M10	SÄKRINGSBRICKA M10	SICHERUNGSSCHIEBE	-
33	A433247	3	KUUSIOKOLORUUVI ZN	HEXAGONAL HEAD SCREW	SEKANTHUVUDSKRUV	INNEN-SECHSKANTSCHRA	-
34	71884	1	KUUSIOKOLORUUVI ZN	HEXAGONAL HEAD SCREW	SEKANTHÄLSKRUV M	INNENSECHSKANTSCHRAU	-

*Only with Stage V engine

**Only with Stage 3b engine

37/145

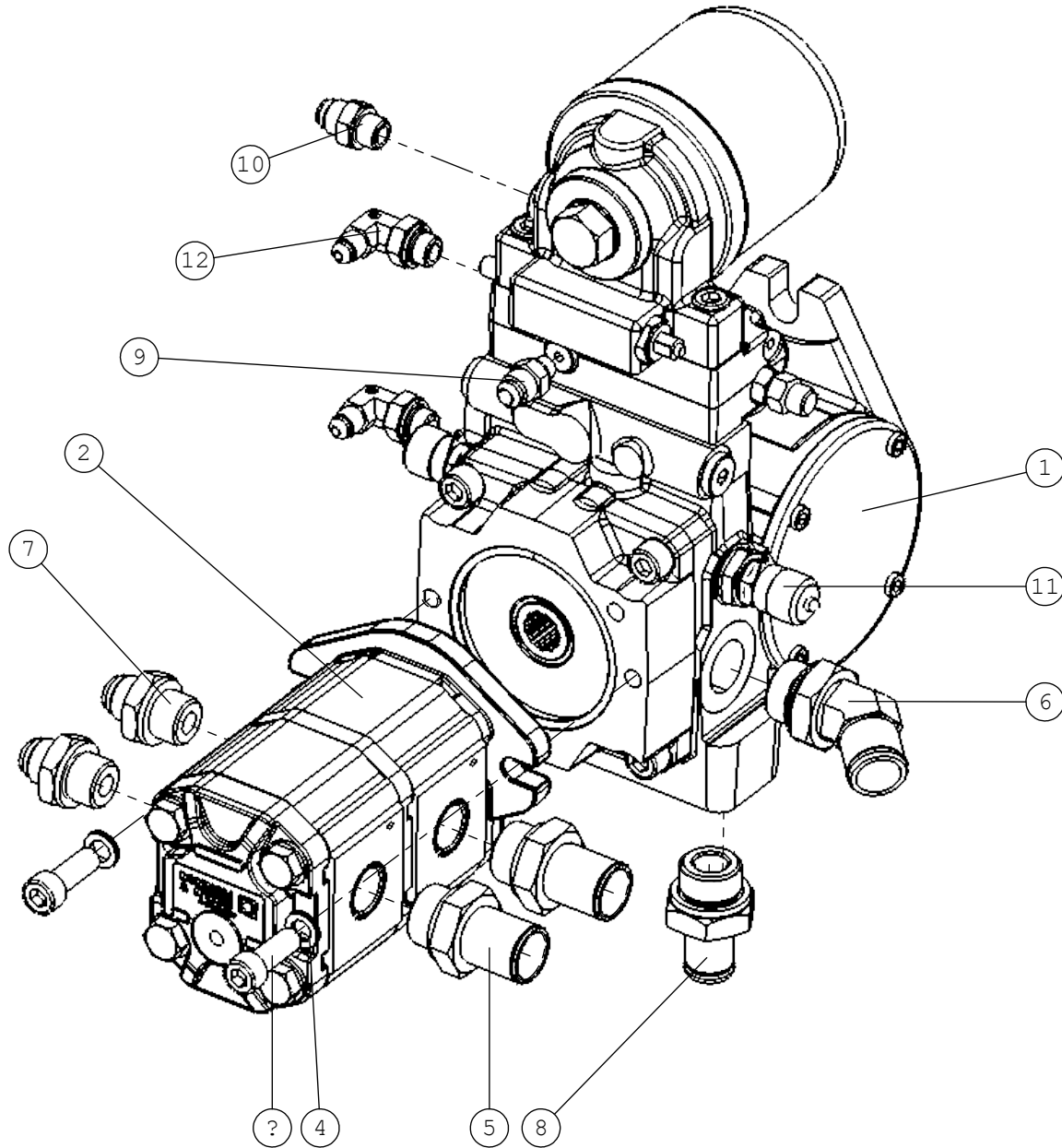
A433119 HYDRAULIPUMPPUJEN, HYDRAULIC PUMPS



A433119 HYDRAULIPUMPPUJEN, HYDRAULIC PUMPS

NRO REF POS TEIL	OSAN NRO PART NO BESTÄLL NR BEST NR	KPL. QTY ST ST	NIMITYS	DESCRIPTION	BENÄMING	BEZEICHNUNG	SIVU PAGE SIDA SEITE
1	A432632	1	SÄÄTÖTILAV.PUMPPU	VARIABLE DISPL. PUMP	VARIABEL KOLVPUMP	VERSTELLPUMPE	-
1.1	64807	1	SUODATIN BONDIOLI&PA	PRESSURE FILTER.	TRYCKFILTER.	DRUCKFILTER.	-
1.2	66414	1	KIINNITYSPULTTI.	FASTENING BOLT	FÄSTNINGSBULT	MONTAGEBOLZEN	-
2	65142	1	HYDR. PUMPPU	HYDRAULIC PUMP	HYDRAULPUMP	HYDRAULIKPUMPE	-
3	64346	1	PERUSLIITIN	BASIC FITTING	RAK KOPPLING	GERADE EINSCHRAUBVER	-
4	64059	1	PERUSLIITIN G1/4"	BASIC FITTING	RAK KOPPLING	GERADE EINSCHR.	-
5	64058	2	PERUSLIITIN G1/2"	BASIC FITTING	RAK KOPPLING	GERADE EINSCHRAUBVER	-
6	64043	1	KULMALIITIN 90 AST.	ELBOW FITTING 90	VINKELKOPPLING 90	WINKEL-VERSCHR.	-
7	64687	2	KULMALIITIN 90 AST.	ELBOW FITTING 90°	VINKELKOPPLING 90°	WINKEL-VERSCHRAUBUNG	-
8	66362	1	LETKUKARA 45AST	HOSE BARB 45 DEGR	SLANGNIPPEL 45	SCHLAUCHTÜLLE 45	-
9	66427	1	LETKUKARA R3/4"UK	HOSE BARB R3/4"UK	SLANGNIPPEL R3/4"UK	SCHLAUCHTÜLLE	-
10	66107	2	LETKUKARA R3/4"UK	HOSE BARB R3/4"UK	SLANGNIPPEL R3/4"UK	SCHLAUCHTÜLLE	-
11	65559	2	MITTAUSPIKALIITIN	MANOMETER FITTING	MANOMETERKOPPLING	MANOMETERSCHNELLVERS	-
12	74467	2	KUUSIOKOLORUUVI ZN	HEXAGONAL HEAD SCREW	SEKKANTHÅLSKRUV M10*	INNENSECHSKANTSCHRAU	-
13	74531	2	ALUSLEVYPARI M10.	SPACER NORDLOCK M10.	BRICKA NORDLOCK M10.	UNTERLEGSCHIEBE	-
14	74511	2	KUUSIORUUVI ZN	HEXAGONAL SCREW M14*	SEKKANTSKRUV M14* 30	SECHSKANTSCHRAUBE	-
15	74690	2	ALUSLEVYPARI M14.	WASHER NORDLOCK M14	BRICKA NORDLOCK M14	UNTERLEGSCHIEBE	-

A37580 HYDRAULIPUMPPUJEN, HYDRAULIC PUMPS

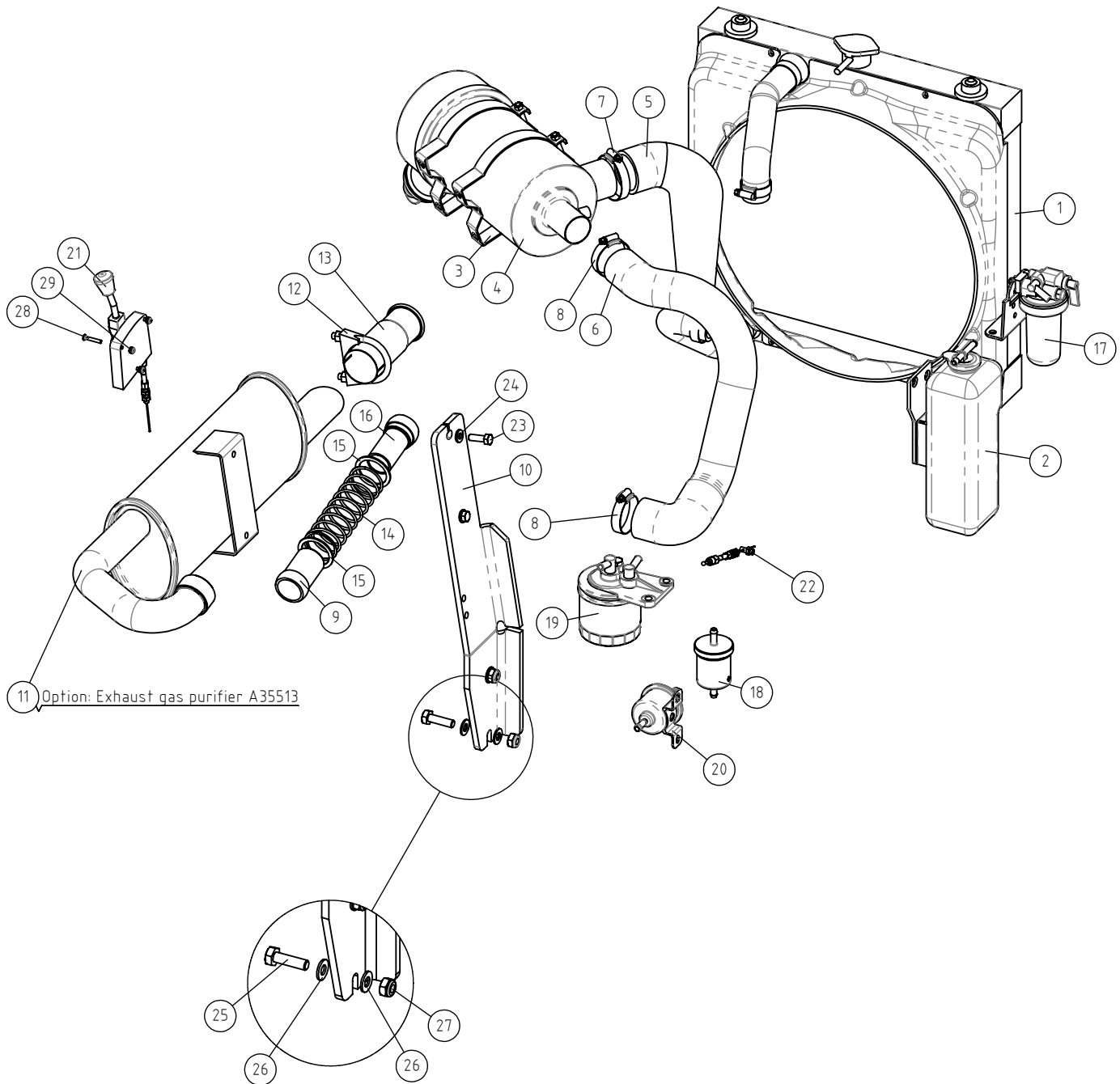


A37580 HYDRAULIPUMPPUJEN, HYDRAULIC PUMPS

NRO REF POS TEIL	OSAN NRO PART NO BESTÄLL NR BEST NR	KPL QTY ST ST	NIMITYS	DESCRIPTION	BENÄMING	BEZEICHNUNG	SIVU PAGE SIDA SEITE
1	66426	1	SÄÄTÖTILAV.PUMPPU	VARIABLE DISPL. PUMP	VARIABEL KOLVPUMP	VERSTELLPUMPE	-
1.1	64807	1	SUODATIN BONDIOLI&PA	PRESSURE FILTER.	TRYCKFILTER.	DRUCKFILTER.	-
1.2	66414	1	KIINNITYSPULTTI.	FASTENING BOLT	FÄSTNINGSBULT	MONTAGEBOLZEN	-
2	64916	1	HYDR. PUMPPU	HYDRAULIC PUMP B&P	HYDRAULPUMP B&P	HYDRAULIKPUMPE B&P	-
3	74467	2	KUUSIOKOLORUUVI ZN	HEXAGONAL HEAD SCREW	SEXKANTHÅLSKRUV M10*	INNENSECHSKANTSCHRAU	-
4	74531	2	ALUSLEVYPARI M10.	SPACER NORDLOCK M10.	BRICKA NORDLOCK M10.	UNTERLEGSCHIEBE	-
5	66107	2	LETKUKARA R3/4"UK	HOSE BARB R3/4"UK	SLANGNIPPEL R3/4"UK	SCHLAUCHTÜLLE	-
6	66362	1	LETKUKARA 45AST	HOSE BARB 45 DEGR	SLANGNIPPEL 45	SCHLAUCHTÜLLE 45	-
7	64058	2	PERUSLIITIN G1/2"	BASIC FITTING	RAK KOPPLING	GERADE EINSCHRAUBVER	-
8	66427	1	LETKUKARA R3/4"UK	HOSE BARB R3/4"UK	SLANGNIPPEL R3/4"UK	SCHLAUCHTÜLLE	-
9	64346	1	PERUSLIITIN	BASIC FITTING	RAK KOPPLING	GERADE EINSCHRAUBVER	-
10	64059	1	PERUSLIITIN G1/4"	BASIC FITTING	RAK KOPPLING	GERADE EINSCHR.	-
11	64196	2	MITTAUSPIKALIITIN	MANOMETER FITTING	MANOMETERKOPPLING	MANOMETERSCHNELLVERS	-
12	64687	2	KULMALIITIN 90 AST.	ELBOW FITTING 90°	VINKELKOPPLING 90°	WINKEL-VERSCHRAUBUNG	-

6.10.2020

A433415 MOOTTORIN OHEISKOMPO, ACCESSORIES ENGINE



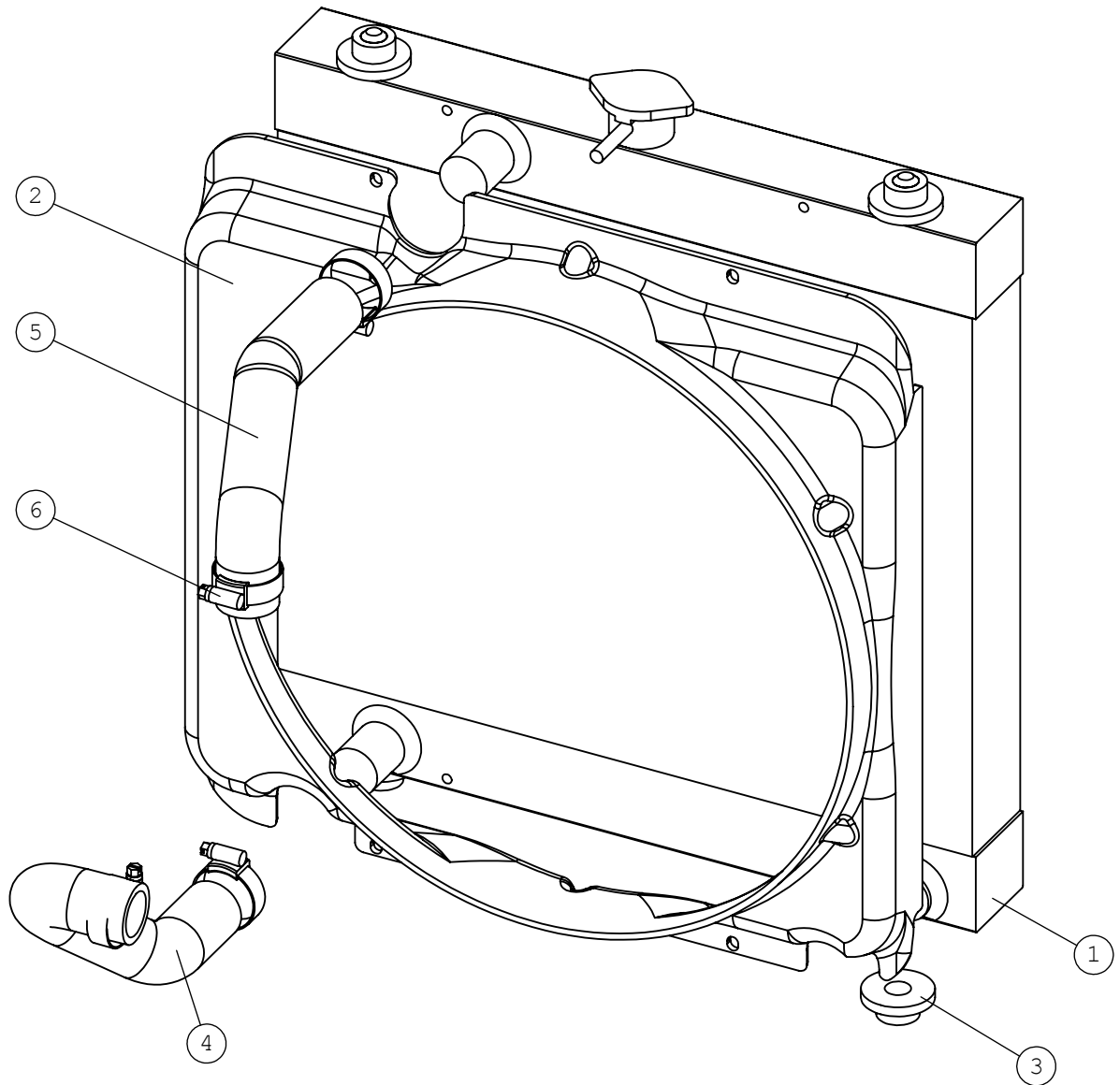
6.10.2020

A433415 MOOTTORIN OHEISKOMPO, ACCESSORIES ENGINE

NRO REF POS TEIL	OSAN NRO PART NO BESTÄLL NR BEST NR	KPL QTY ST ST	NIMITYS	DESCRIPTION	BENÄMING	BEZEICHNUNG	SIVU PAGE SIDA SEITE
1	A423594	1	JÄÄHDYTIM KIP	RADIATOR ASSEMBLY	KYLARE. HOPSÄTTNING	KÜHLER. ZUSAMMENBAU	44
2	65067	1	PAISUNTASÄILIÖ	OVERFLOW BOTTLE 1.30	EXPANSIONSTANK 1.30	ÜBERLAUF KUBOTA 1.30	-
3	64925	2	KIINNITYSPANTA	CLAMP. AIR FILTER.	KLÄMMARE. LUFTFILTER	KLEMME. LUFTFILTER.	-
4	64923	1	ILMANSUODATIN VIRGIS	AIR FILTER VIRGIS	LUFTFILTER VIRGIS	LUFTFILTER VIRGIS	-
4.1	A443820	1					-
5	A419286	1	IMUVAIMENNIN	SUCTION RESTRICTOR	SUGREDUCERINGSSLANG	SAUGREDUZIERSCHLAUCH	-
6	A413619	1	IMULETKU	INLET HOSE	SUGSLANG	EINSAUGSCHLAUCH	-
7	73926	1	LETKUNKIRISTIN 40-60	HOSE CLAMP 40-60 MM	SLANGKLÄMMARE 40-60	SCHLAUCHKLEMME 40-60	-
8	64338	2	LETKUNKIRISTIN ABA	HOSE CLAMP ABA 44-56	SLANGKLÄMMA ABA	SCHLAUCHKLEMME ABA	-
9	A46004	1	PAKOPUTKEN ULKO-OSA	EXHAUST PIPE. OUTER	AVGASRÖR. YTTRE	AUSPUFF. ÄUSSERER	-
10	A48364	1	PAKOPUTKEN KANNAKE	BRACKET. EXHAUST	FÄSTE. LJUDDÄMPARE/A	AUFNAHME. AUSPUFF	-
11	A35261	1	PAKOPUTKI	EXHAUST MUFFLER	LJUDDÄMPARE	AUSPUFF	-
12	74853	1	PAKOPUTKEN SIDE F=51	CLAMP. EXHAUST	KLÄMMARE. AVGASRÖR	KLEMME. AUSPUFF	-
13	65598	1	PAKOPUTKENPÄÄ 166J	EXHAUST TRIM.	ÄNDRÖR. KROMAD.	ENDROHRBLLENDE.	-
14	A46005	1	JOUSI 3*41*140 NT	SPRING 3*41*140 NT	FJÄDER 3*41*140 NT	FEDER 3*41*140 NT	-
15	A46002	2	RENGAS	RING	RING	RING	-
16	A46003	1	PAKOPUTKEN SISÄOSA	EXHAUST PIPE. INNER	AVGASRÖR. INRE	AUSPUFF. INNERER	-
17	64920	1	VEDENEROTIN KIT424	WATER SEQUESTER.	VATTENSEPARATOR.SATS	WASSERABSCHIEDER	-
18	64657	1	POLTTOAINEEN	FUEL FILTER IN HOSE	BRÄNSLEFILTER I	KRAFTSTOFFFILTER IM	-
19	64868	1	POLTTOAINESUODATIN	FUEL FILTER. KIT	BRÄNSLEFILTER. KIT	KRAFTSTOFFFILTER.	-
19.1	64626	1	POLTTOAINESUODATINPA	FUEL FILTER	BRÄNSLEFILTERPATRON	KRAFTSTOFFFILTER	-
20	64625	1	POLTTOA SIIRTOPUMPPU	FUEL PUMP ELECTR.	BRÄNSLEPUMP ELEKTR.	KRAFTSTOFFPUMPE	-
21	A420564	1	SÄÄTÖLAITE KP F7110	HAND THROTTLE	HANDGASREGLAGE	HANDGASHEBEL	-
21.1	A47712	1	KAASUVAIJERI AVANT	THROTTLE WIRE	GASVAJER L=3000/2700	BOWDENZUG L=3000/270	-
22	74415	1	RUUVINIPPA 128.244	SCREW NIPPLE 128.244	SKRUVNIPPEL 128.244	SCHRAUBENNIPPEL	-
23	72132	2	KUUSIORUUVI ZN M8X25	HEXAGONAL SCREW M	SEKKANTSKRUV M 8*25	SECHSKANTSCHRAUBE	-
24	63944	2	ALUSLEVYPARI M8.	WASHER. PAIR.	BRICKA NORD-LOCK M8.	UNTERLEGSCHLEIBE.	-
25	74505	2	KUUSIORUUVI ZN	HEXAGONAL SCREW	SEKKANTSKRUV M10*35	SECHSKANTSCHRAUBE	-
26	73121	4	ALUSLEVY ZN M10	WASHER M10 A10.5 DIN	BRICKA M10 A10.5 DIN	UNTERLEGSCHLEIBE M10	-
27	72322	2	KUUSIOMUTTERI ZN M10	HEXAGONAL NUT M 10	SEKKANTMUTTER M 10	SECHSKANTMUTTER M10	-
28	74582	3	UPPOK.RISTIURARUUVI	CROSS-SLOT COUNTRS.	SÄNKT KRYSSHÄLSKRUV	KREUZ GESENKT. KOPF	-
29	72313	3	KUUSIOMUTTERI ZN M4	HEXAGONAL NUT M4 DIN	SEKKANTMUTTER M4 DIN	SECHSKANTMUTTER M4	-

6.10.2020

A423594 JÄÄHDYTYN KP, RADIATOR. ASSEMBLY



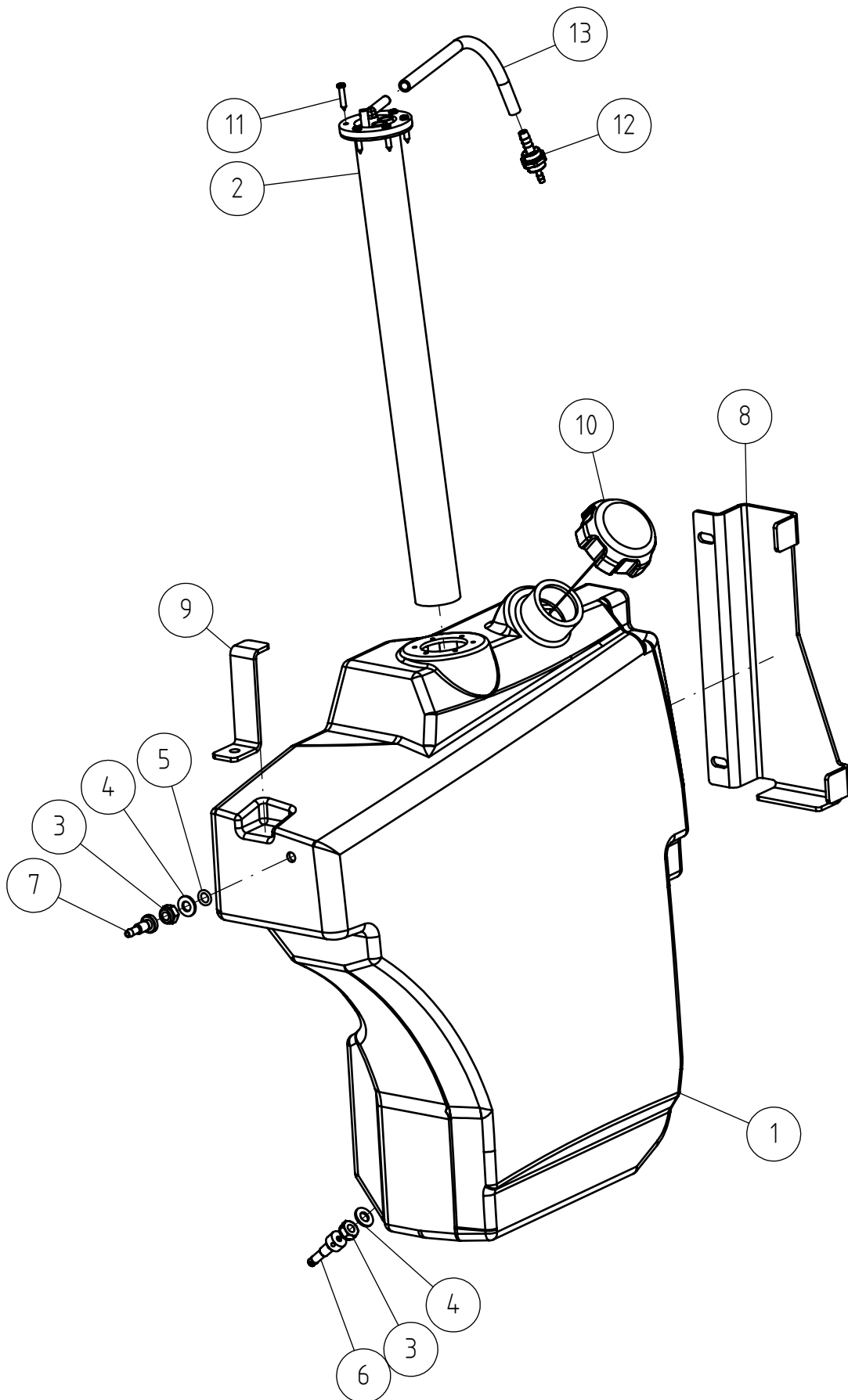
6.10.2020

A423594 JÄÄHDYTTIN KP, RADIATOR. ASSEMBLY

NRO REF POS TEIL	OSAN NRO PART NO BESTÄLL NR BEST NR	KPL QTY ST ST	NIMITYS	DESCRIPTION	BENÄMING	BEZEICHNUNG	SIVU PAGE SIDA SEITE
1	A418169	1	JÄÄHDYTTIN	OIL COOLER CELL	OLJEKYLARE	ÖLKÜHLER 635/640/R35	-
1.1	A436407	1	PAINEKORKKI. 0.9BAR	CAP. RADIATOR 0.9BAR	LOCK. KYLARE 0.9BAR	VERSCHLUSSDECKEL.	-
2	A420011	1	TUULITUNNELI	WIND TUNNEL	VINDTUNNEL	WINDTUNNEL	-
3	A420381	4	KUMITYYNY	VIBRATION DAMPER.	VIBRATIONSDÄMPARE.	SCHWINGUNGSDÄMPFER.	-
4	A421175	1	ALAVESILETKU D1105	WATER HOSE. LOWER.	VATTENSLANG NEDRE.	WASSERSCHLAUCH.	-
5	A47758	1	YLÄVESILETKU V1505	WATER HOSE. UPPER	VATTENSLANG ÖVRE	WASSERSCHLAUCH.	-
6	73809	4	LETKUNKIRISTIN ABA	HOSE CLAMP 32-44 MM	SLANGKLÄMMARE PDO	SCHLAUCHKLEMME 32-44	-

6.10.2020

A413932 TANKKI KP, FUEL TANK. COMPLETE



6.10.2020

A413932 TANKKI KP, FUEL TANK. COMPLETE

NRO REF POS TEIL	OSAN NRO PART NO BESTÄLL NR BEST NR	KPL QTY ST ST	NIMITYS	DESCRIPTION	BENÄMING	BEZEICHNUNG	SIVU PAGE SIDA SEITE
1	A413512	1	POLTTOAINETANKKI 30L	FUEL TANK 30L.	BRÄNSLETANK 30L.	KRAFTSTOFFBEHÄLTER	-
2	64977	1	PA-MITTARIN ANTURI	SENSOR. FUEL GAUGE	GIVARE. BRÄNSLEMÄTAR	GEBER. KRAFTSTOFFANZ	-
2.1	A435545	1	TIIVISTE. PA-ANTURI	SEAL RING FUEL	TÄTNING. GIVARE	DICHTUNG. GEBER	-
3	72322	2	KUUSIOMUTTERI ZN M10	HEXAGONAL NUT M 10	SEKKANTMUTTER M 10	SECHSKANTMUTTER M10	-
4	73121	2	ALUSLEVY ZN M10	WASHER M10 A10.5 DIN	BRICKA M10 A10.5 DIN	UNTERLEGSCHIEBE M10	-
5	74774	2	O-RENGAS Ø10X3	O-RING NBR F 10*3	O-RING NBR F 10*3	O-RING NBR F 10*3	-
6	A431880	1	POLTTOAINEKARA Ø7.9	NIPPLE 7.9MM FUEL	NIPPEL 7.9MM	NIPPEL 7.9MM	-
7	A43531	1	POLTTO-AINEKARA F7MM	NIPPLE F7MM	NIPPEL F7 MM	NIPPEL. KRAFTSTOFFSC	-
8	A413674	1	TANKINKANNAKE	BRACKET. FUEL TANK	FÄSTE. BRÄNSLETANK	AUFNAHME. KRAFTSTOFF	-
9	A47553	1	SALPA	LATCH	REGEL	RIEGEL	-
10	66313	1	POLTTOAINETANKIN KOR	FUEL TANK CAP	TANKLOCK. BRÄNSLETAN	TANKDECKEL	-
11	75130	6	TORXRUVUWI ZN 5X25	THREAD-FORMING SCREW	GÄNGPRESSANDE SKRUV	GEWINDEFURCH.	-
12	A422526	1	VASTAVENTTIILI	CHECK VALVE FUEL	KONTRASTVENTIL	RÜCKSCHLAGVENTIL	-
13	A422532	1	POLTTOAINELETKU	FUEL HOSE L=350	BRÄNSLESLANG L=350	KRAFTSTOFFSCHLAUCH	-

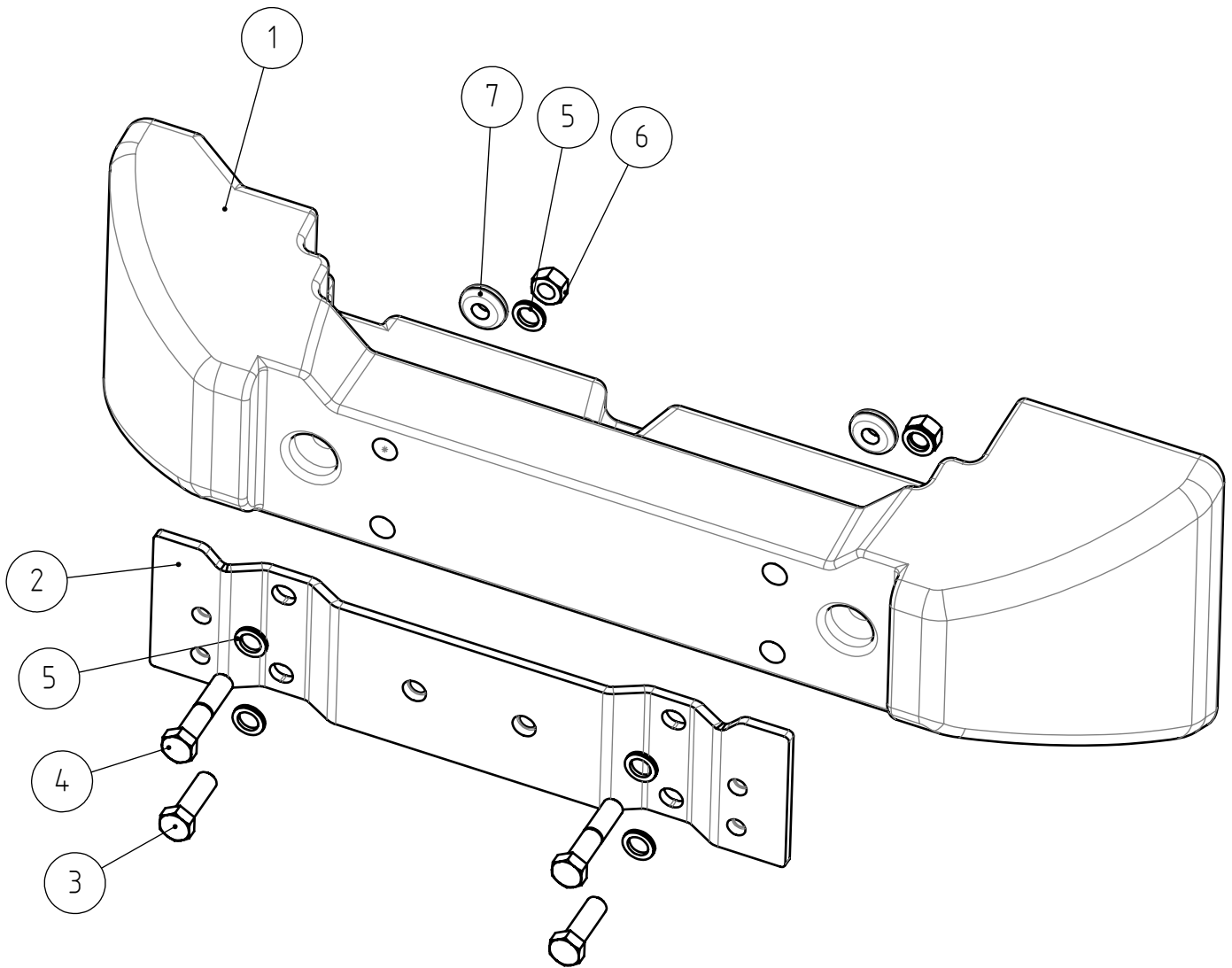
6.10.2020

A415984 PUNNITUSANTURI KP, LOAD SENSOR SYSTEM.

NRO REF POS TEIL	OSAN NRO PART NO BESTÄLL NR BEST NR	KPL QTY ST ST	NIMITYS	DESCRIPTION	BENÄMING	BEZEICHNUNG	SIVU PAGE SIDA SEITE
1	A47912	2	LISTA	BAND	BAND	STREIFEN	-
2	A47908	1	KYNSI	CLAW	KLO	NAGEL	-
3	A47909	1	KIINNIKE	BRACKET. MICROSWITCH	FÄSTE. MIKROBRYTARE	AUFNAHME. MIKROSCHAL	-
4	64504	1	MIKROKYTKIN OMRON V1	MICROSWITCH OMRON	MIKROBRYTARE OMRON	MIKROSCHALTER OMRON	-
5	72133	2	KUUSIORUUVI ZN M8X30	HEXAGONAL SCREW	SEKANTSKRUV M8*30	SECHSKANTSCHRAUBE M	-
6	74576	6	RISTIURARUUVI M 3*	PAN HEAD MACHINE	KRYSSPÅRSKRUV M3*16	LINSENSCHRAUBE MIT	-
7	72320	2	KUUSIOMUTTERI ZN M8	NUT M8 NYLOC DIN 985	SEKANTMUTTER M8	SECHSKANTMUTTER M 8	-
8	74535	6	KUUSIOMUTTERI M 3	HEXAGONAL NUT M3	SEKANTMUTTER M3	SECHSKANTMUTTER M3	-
9	74525	2	ALUSLEVY M 8	WASHER M8 8.4*20*1.2	BRICKA M8 8.4*20*1.2	UNTERLEGSCHIEBE M8	-
10	63944	2	ALUSLEVYPARI M8.	WASHER. PAIR.	BRICKA NORD-LOCK M8.	UNTERLEGSCHIEBE.	-
11	72151	4	KUUSIORUUVI ZN	HEXAGONAL SCREW	SEKANTSKRUV M10*30	SECHSKANTSCHRAUBE	-
12	74531	4	ALUSLEVYPARI M10.	SPACER NORDLOCK M10.	BRICKA NORDLOCK M10.	UNTERLEGSCHIEBE	-
13	A419581	1	AISA KP. VASEN	LEVER. LEFT. LOAD	SPAK. VÄNSTER.	STANGE. LINKS.	-
14	A419596	1	AISA KP. OIKEA	LEVER. RIGHT. LOAD	SPAK. HÖGER.	STANGE. RECHTS.	-

6.10.2020

A36909 TAKAPAINO 172KG., REAR WEIGHT (BUMPER)



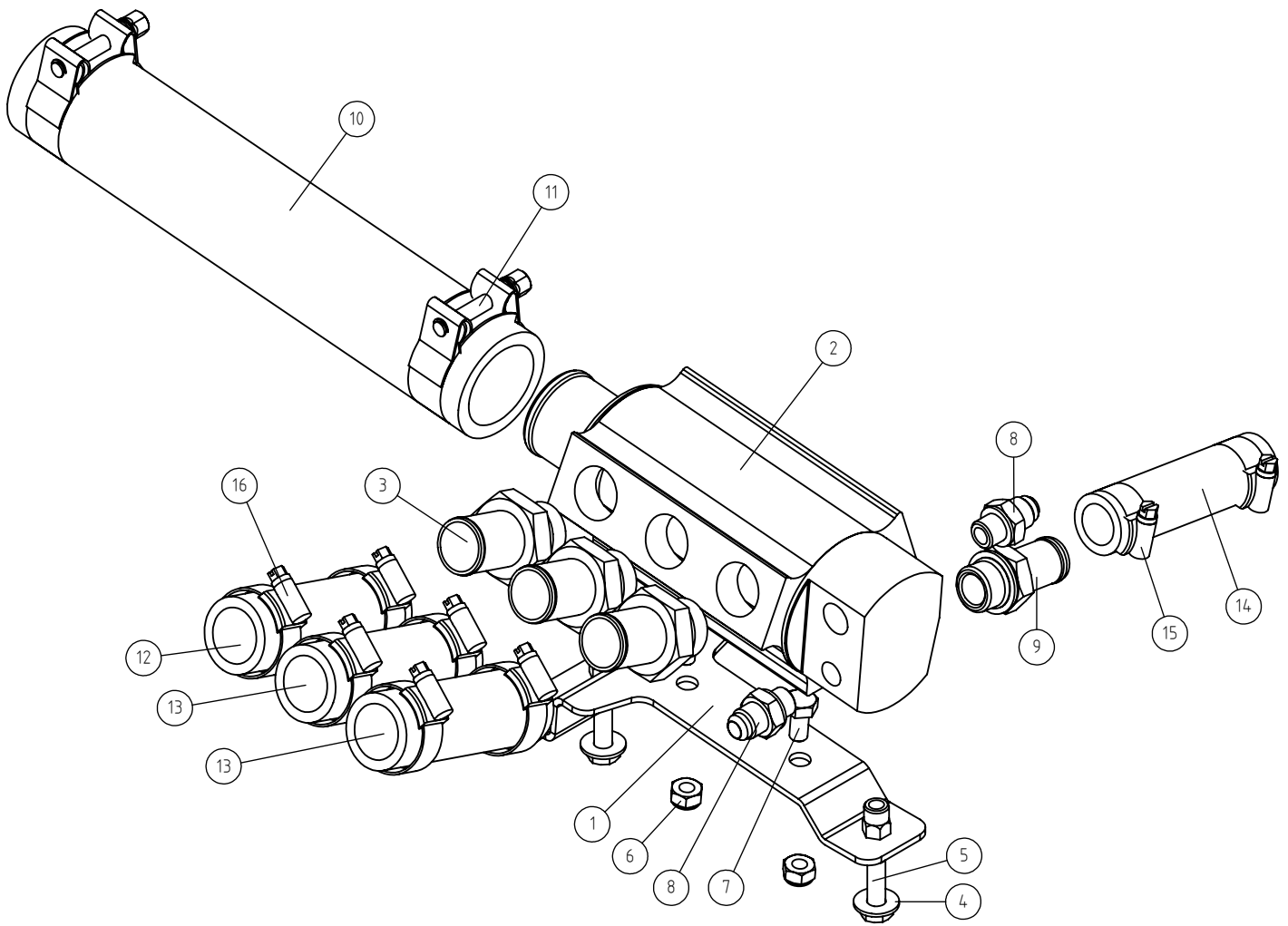
6.10.2020

A36909 TAKAPAINO 172KG., REAR WEIGHT (BUMPER)

NRO REF POS TEIL	OSAN NRO PART NO BESTÄLL NR BEST NR	KPL QTY ST ST	NIMITYS	DESCRIPTION	BENÄMING	BEZEICHNUNG	SIVU PAGE SIDA SEITE
1	A36639	1	TAKAPAINO 172KG	REAR WEIGHT (BUMPER)	BAKVIKT (STÖTFÄNGARE	HECKGEWICHT 172 KG	-
2	A419683	1	ADAPTERI	MOUNTING PLATE. BACK	FÄSTE. BAKVIKT 29 KG	AUFNAHMEPLATTE.	-
3	72193	2	KUUSIORUUVI ZN	HEXAGONAL SCREW M16*	SEXKANTSKRUV M16* 50	SECHSKANTSCHRAUBE	-
4	74680	2	KUUSIORUUVI ZN	HEXAGONAL SCREW	SEXKANTSKRUV M16*75	SECHSKANTSCHRAUBE	-
5	74533	6	ALUSLEVYPARI M16.	WASHER. PAIR. M16	BRICKA. PAR. M16	UNTERLEGSCHLEIBE.	-
6	72329	2	KUUSIOMUTTERI ZN M16	HEXAGONAL NUT M 16	SEXKANTMUTTER M 16	SECHSKANTMUTTER M16	-
7	A423105	2	PURISTUSMUTTERI M16	PRESS NUT M16 37 MM	TRYCKMUTTER M16 37	SETZMUTTER M16 37 MM	-

6.10.2020

A427514 IMUTUKKI KP LETKUT, HYDRAULIC MANIFOLD



6.10.2020

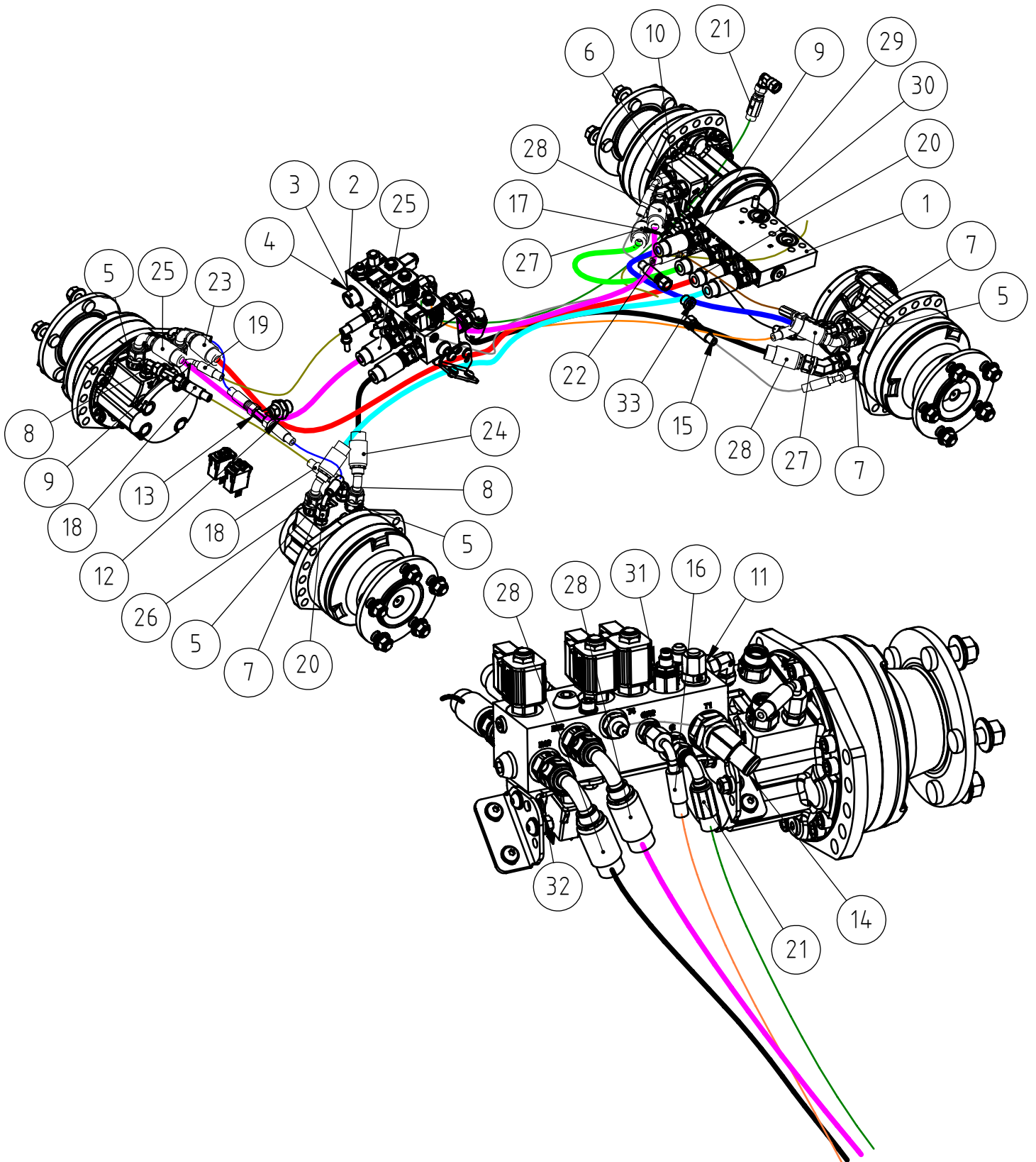
A427514 IMUTUKKI KP LETKUT, HYDRAULIC MANIFOLD

NRO REF POS TEIL	OSAN NRO PART NO BESTÄLL NR BEST NR	KPL QTY ST ST	NIMITYS	DESCRIPTION	BENÄMING	BEZEICHNUNG	SIVU PAGE SIDA SEITE
1	A429660	1	TELINE IMUTUKILLE	MOUNTING BRACKET	FÄSTE HYDRAULBLOCK	HALTERUNG HYDRAULIKV	-
2	A37587	1	IMUTUKKI KP	HYDRAULIC MANIFOLD	HYDRAULBLOCK	HYDRAULIKVERTEILER	-
3	66107	3	LETKUKARA R3/4"UK	HOSE BARB R3/4"UK	SLANGNIPPEL R3/4"UK	SCHLAUCHTÜLLE	-
4	74525	2	ALUSLEVY M 8	WASHER M8 8.4*20*1.2	BRICKA M8 8.4*20*1.2	UNTERLEGSSCHEIBE M8	-
5	72132	2	KUUSIORUUVI ZN M8X25	HEXAGONAL SCREW M	SEKKANTSKRUV M 8*25	SECHSKANTSCHRAUBE	-
6	72320	2	KUUSIOMUTTERI ZN M8	NUT M8 NYLOC DIN 985	SEKKANTMUTTER M8	SECHSKANTMUTTER M 8	-
7	73039	2	KUUSIORUUVI ZN M8X16	HEXAGONAL SCREW M	SEKKANTSKRUV M 8*16	SECHSKANTSCHRAUBE M	-
8	64059	2	PERUSLIITIN G1/4"	BASIC FITTING	RAK KOPPLING	GERADE EINSCHR.	-
9	66428	1	LETKUKARA R1/2"UK	HOSE BARB R1/2"UK	SLANGNIPPEL R1/2"UK	SCHLAUCHTÜLLE	-
10	A427317	1	IMULETKU F53/F40-280	INLET HOSE	SUGSLANG F53/F40-280	SAUGSCHLAUCH	-
11	66013	2	LETKUNKIRISTIN	PIPE CLAMP	SLANKLÄMMA	SCHLAUCHKLEMME	-
12	A427080	1	LETKU D25 IMULETKU	INLET HOSE L=415 D25	SUGSLANG L=415 D25	SAUGSCHLAUCH L=415	-
13	A427314	2	LETKU D25 IMULETKU	INLET HOSE L=310 D25	SUGSLANG L=310 D25	SAUGSCHLAUCH L=310	-
14	A427319	1	LETKU D19 L=550	HYDR. HOSE L=550	HYDRAULSLANG L=550	HYDR. SCHLAUCH L=550	-
15	73530	2	LETKUNKIRISTIN ABA	HOSE CLAMP 22-32 MM	SLANGKLÄMMARE 22-32	SCHLAUCHKLEMME 22-32	-
16	73809	6	LETKUNKIRISTIN ABA	HOSE CLAMP 32-44 MM	SLANGKLÄMMARE PDO	SCHLAUCHKLEMME 32-44	-

6.10.2020

A37573 LETKUTUS. AJO. EO-3, HYDR. HOSES DRIVE

Hose 26	
Loader model	Item
530	A427861
640	A429772

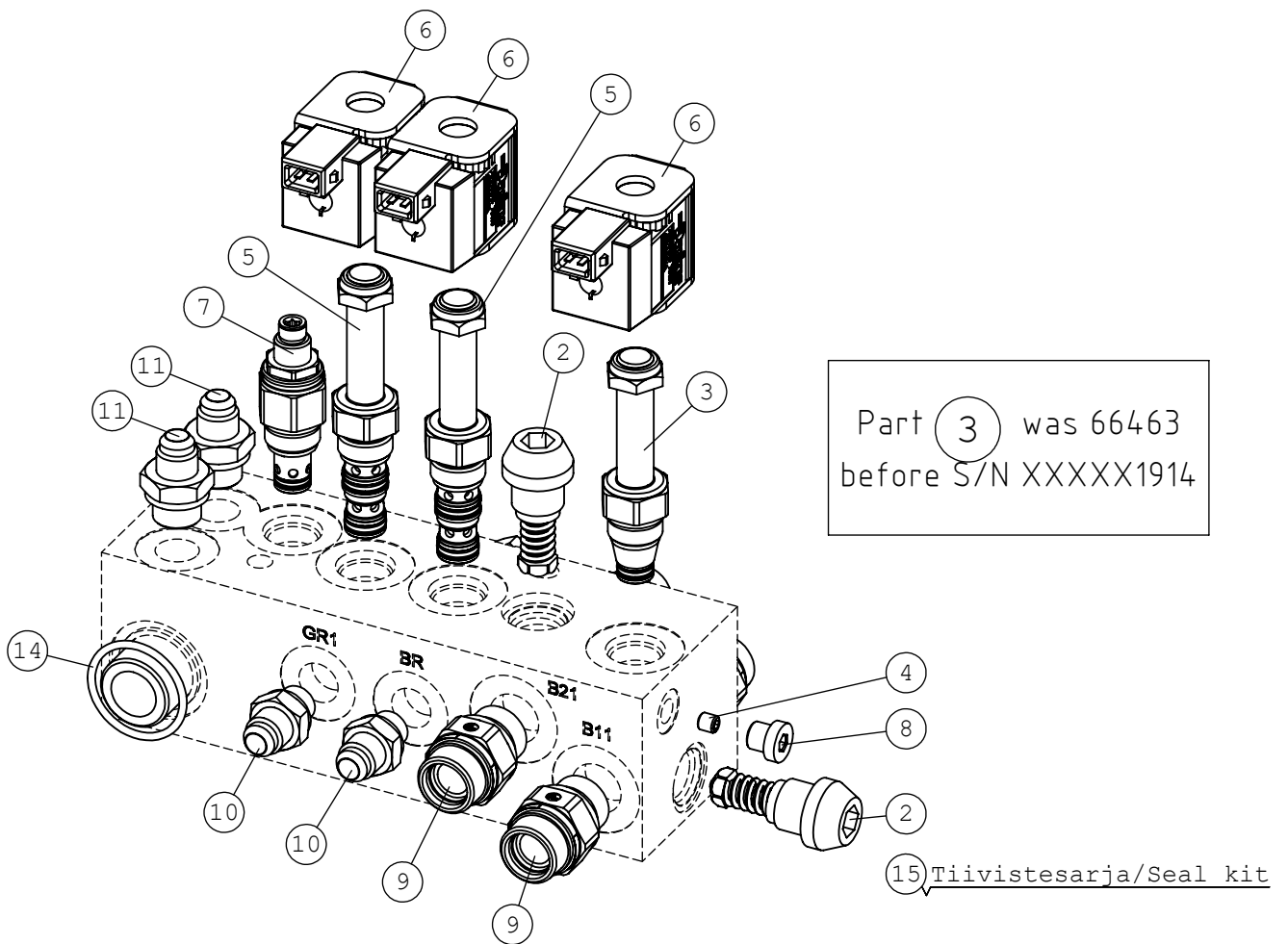


6.10.2020

A37573 LETKUTUS. AJO. EO-3, HYDR. HOSES DRIVE

NRO REF POS TEIL	OSAN NRO PART NO BESTÄLL NR BEST NR	KPL QTY ST ST	NIMITYS	DESCRIPTION	BENÄMING	BEZEICHNUNG	SIVU PAGE SIDA SEITE
1	A421618	1	HYDRAULILOHKO.	HYDRAULIC MANIFOLD.	HYDRAULBLOCK.	HYDRAULIKBLOCK.	-
2	A421615	1	HYDRAULILOHKO.	HYDRAULIC MANIFOLD	HYDRAULBLOCK.	HYDRAULIKBLOCK.	56
3	A421825	1	BANJOPULTTI LOHKON	BANJO BOLT. HYDR.	BANJOBULT.	BANJO BOLZEN. HYDR.	-
4	75112	2	O-RENGAS Ø32.99X2.62	O-RING NBR F	O-RING NBR F	O-RING NBR F	-
5	66347	8	PERUSLIITIN EO-3	BASIC FITTING EO-3	RAK KOPPLING EO-3	GERADE EINSCHR. EO-3	-
6	66500	2	KULMALIITIN 45 AST	ELBOW FITTING 45	VINKELKOPPLING 45	WINKEL-VERSCHRAUBUNG	-
7	64059	8	PERUSLIITIN G1/4"	BASIC FITTING	RAK KOPPLING	GERADE EINSCHR.	-
8	64087	2	KULMALIITIN 90 AST.	ELBOW FITTING 90	VINKELKOPPLING 90	WINKEL-VERSCHR.	-
9	64078	3	L-LIITINRUNKO UNF	L-FITTING BODY	L-KOPPLING RAM	L - VERSCHRAUBUNG	-
10	64043	3	KULMALIITIN 90 AST.	ELBOW FITTING 90	VINKELKOPPLING 90	WINKEL-VERSCHR.	-
11	64232	1	LIITINHATTU FNTXS10	FITTING HEAD FNTXS10	KOPPLINGSHUV FNTXS10	VERSCHRAUBUNGSKOPF	-
12	64040	1	PERUSLIITIN G1/2"	BASIC FITTING	RAK KOPPLING	GERADE EINSCHR.	-
13	64070	1	T-KIERRELIITINRUNKO	T FITTING S6XS10	T-KOPPLING S6XS10	T-VERSCHRAUBUNG	-
14	66361	1	LETKUKARA 45AST	HOSE BARB 45 DEGR	SLANGNIPPEL 45	SCHLAUCHTÜLLE 45	-
15	A429384	2	HYDR.LETKU L=325	HYDR. HOSE L=325	HYDRAULSLANG L=325	HYDR. SCHLAUCH L=325	-
16	A424830	1	HYDR.LETKU L=1000	HYDR. HOSE L=1000	HYDRAULSLANG L=1000	HYDR. SCHLAUCH	-
17	A410017	1	HYDR.LETKU L=400.	HYDR. HOSE L=400	HYDRAULSLANG L=400	HYDR. SCHLAUCH L=400	-
18	A415353	1	HYDR.LETKU L=380	HYDR. HOSE L=380	HYDRAULSLANG L=380	HYDR. SCHLAUCH L=380	-
19	A410094	1	HYDR.LETKU L=350.	HYDR. HOSE L=350	HYDRAULSLANG L=350	HYDR. SCHLAUCH L=350	-
20	A410165	3	HYDR.LETKU L=300	HYDR. HOSE L=300	HYDRAULSLANG L=300	HYDR. SCHLAUCH L=300	-
21	A422996	1	HYDR.LETKU L=1130	HYDR. HOSE L=1130	HYDRAULSLANG L=1130	HYDR. SCHLAUCH	-
22	A410093	1	HYDR.LETKU L=1200	HYDR. HOSE L=1200	HYDRAULSLANG L=1200	HYDR. SCHLAUCH	-
23	A421747	1	HYDR.LETKU L=1640	HYDR. HOSE L=1640	HYDRAULSLANG L=1640	HYDR. SCHLAUCH	-
24	A421296	1	HYDR.LETKU L=300	HYDR. HOSE L=300	HYDRAULSLANG L=300	HYDR. SCHLAUCH L=300	-
25	A421955	1	HYDR.LETKU L=630	HYDR. HOSE L=630	HYDRAULSLANG L=630	HYDR. SCHLAUCH L=630	-
26	A429772	1	HYDR.LETKU L=1210	HYDR. HOSE L=1210	HYDRAULSLANG L=1210	HYDR. SCHLAUCH	-
27	A421741	2	HYDR.LETKU L=650	HYDR. HOSE L=650	HYDRAULSLANG L=650	HYDR. SCHLAUCH L=650	-
28	A423493	2	HYDR.LETKU L=960	HYDR. HOSE L=960	HYDRAULSLANG L=960	HYDR. SCHLAUCH L=960	-
29	75142	8	KUUSIOKOLORUUVI M10*	HEXAGONAL HEAD SCREW	SEKANTHÄLSKRUV	INNENSECHSKANTSCHR	-
30	A434424	8	LUKITUSALUSLEVY ZN	SAFETY WASHER M10	SÄKRINGSBRICKA M10	SICHERUNGSSCHEIBE	-
31	A37332	1	LOHKON ASENNUSTARV.	MOUNTING PLATE	FÄSTE MED UTRUSTNING	AUFNAHMEBLECH.	-
32	A37231	1	SÄHKÖSARJA	WIRE HARNESS PARKING	KABELHÄRVA	KABELBAUM FESTSTELLB	-
33	74411	1	KUUSIOKOLOLUPPA R	HEXAGONAL PLUG HF	SEKANTHÄLPLUGG HF	HYDR. TANKABLASSCHRA	-

A421615 HYDRAULILOHKO., HYDRAULIC MANIFOLD

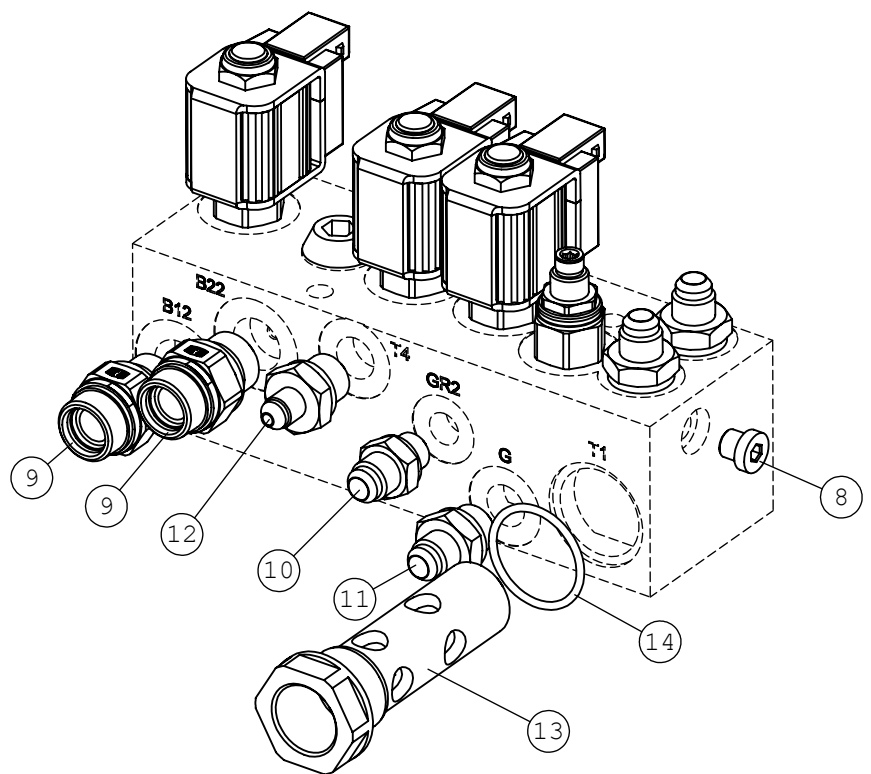


HUOM!
 Nimike A421615 sisältää osat (2) - (12)

Tiivistesarja (15) sisältää osien (2), (3), (5) ja (7) tiivisteet

NOTE!
 Item A421615 includes parts (2) - (12)

Seal kit (15) includes seals for parts (2), (3), (5) and (7)



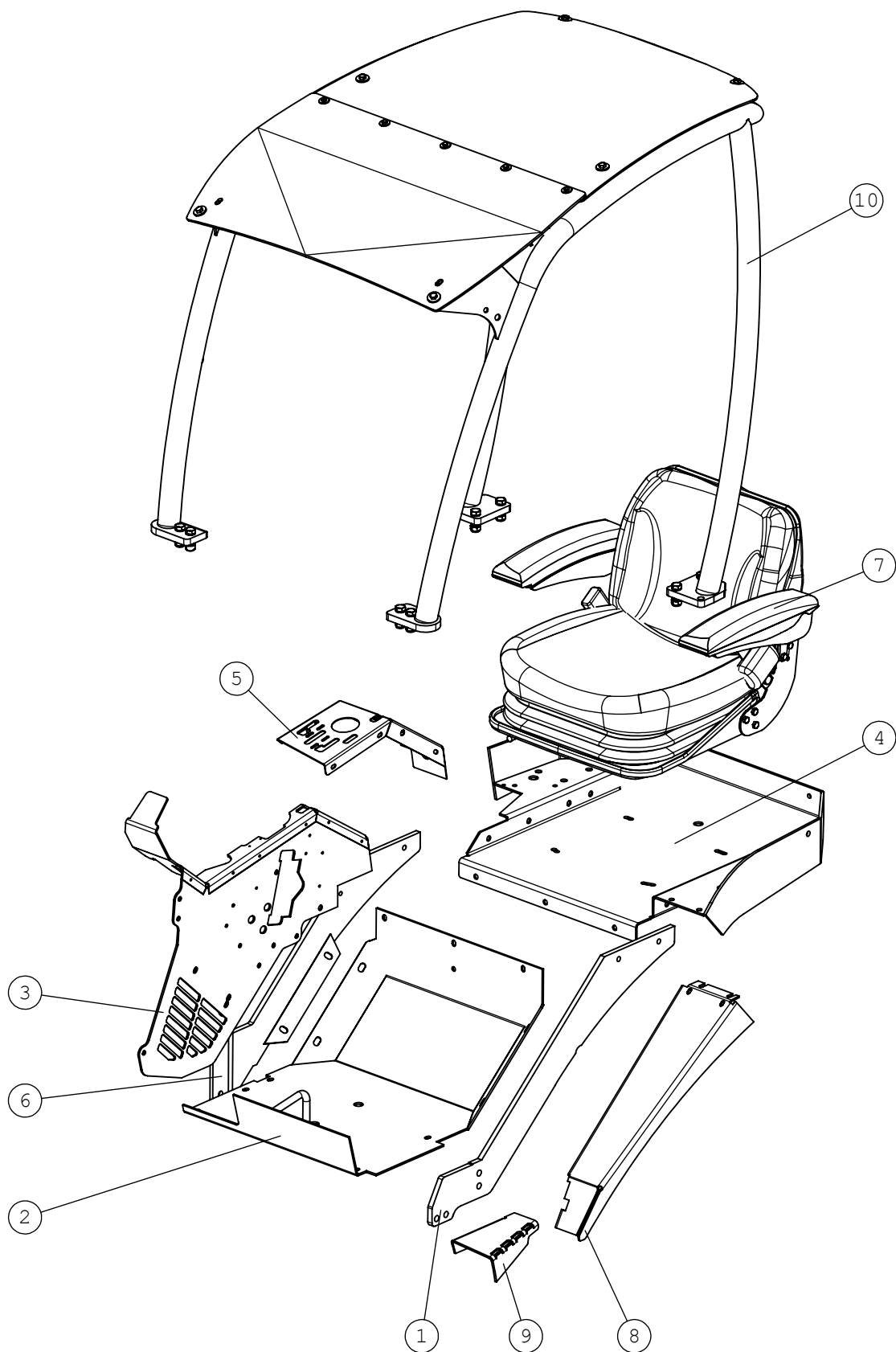
6.10.2020

A421615 HYDRAULILOHKO., HYDRAULIC MANIFOLD

NRO REF POS TEIL	OSAN NRO PART NO BESTÄLL NR BEST NR	KPL QTY ST ST	NIMITYS	DESCRIPTION	BENÄMING	BEZEICHNUNG	SIVU PAGE SIDA SEITE
1	A421615	1	HYDRAULILOHKO.	HYDRAULIC MANIFOLD	HYDRAULBLOCK.	HYDRAULIKBLOCK.	56
2	A428734	2	VENTTIILIPATRUUNA	PRESSURE RELIEF	TRYCKBEGRÄNSNINGSVEN	DRUCKBEGRENZUNGSVENT	-
3	A432309	1	VENTTIILIPATRUUNA	VALVE CARTRIDGE	VENTILPATRON	VENTILEINSATZ	-
4	A428738	1	KURISTIN M6 / Ø1.0MM	FLOW RESTRICTOR	REDUCERINGSNIPPEL	REDUZIERNIPPEL	-
5	A428584	2	VENTTIILIPATRUUNA.	VALVE CARTRIDGE	VENTILPATRON 3/2	VENTILEINSATZ 3/2	-
6	66452	3	KELA 12VDC/19W	SOLENOID 12VDC/19W	SOLENOID 12VDC/19W	MAGNETSPULE. VENTIL	-
7	A428735	1	VENTTIILIPATRUUNA	PRESSURE RELIEF	TRYCKBEGRÄNSNINGSVEN	DRUCKBEGRENZUNGSVENT	-
8	64407	2	KUUSIOKOLOTULPPA R	HEXAGONAL PLUG R	SEKANTPLUGG R 1/8"	ABLASSSCHRAUBE R	-
9	66347	4	PERUSLIITIN EO-3	BASIC FITTING EO-3	RAK KOPPLING EO-3	GERADE EINSCHR. EO-3	-
10	64059	3	PERUSLIITIN G1/4"	BASIC FITTING	RAK KOPPLING	GERADE EINSCHR.	-
11	64041	3	PERUSLIITIN G3/8"	BASIC FITTING	RAK KOPPLING	GERADE EINSCHR.	-
12	64313	1	PERUSLIITIN G3/8"	BASIC FITTING	RAK KOPPLING	GERADE EINSCHR.	-
13	A421825	1	BANJOPULTTI LOHKON	BANJO BOLT. HYDR.	BANJOBULT.	BANJO BOLZEN. HYDR.	-
14	75112	2	O-RENGAS Ø32.99X2.62	O-RING NBR F	O-RING NBR F	O-RING NBR F	-
15	A428794	1	TIIVISTESARJA	SEAL KIT. HYDRAULIC	PACKNINGSSATS	DICHTSATZ.	-

6.10.2020

A21587 HYTTI . PERUS, SAFETY FRAME.



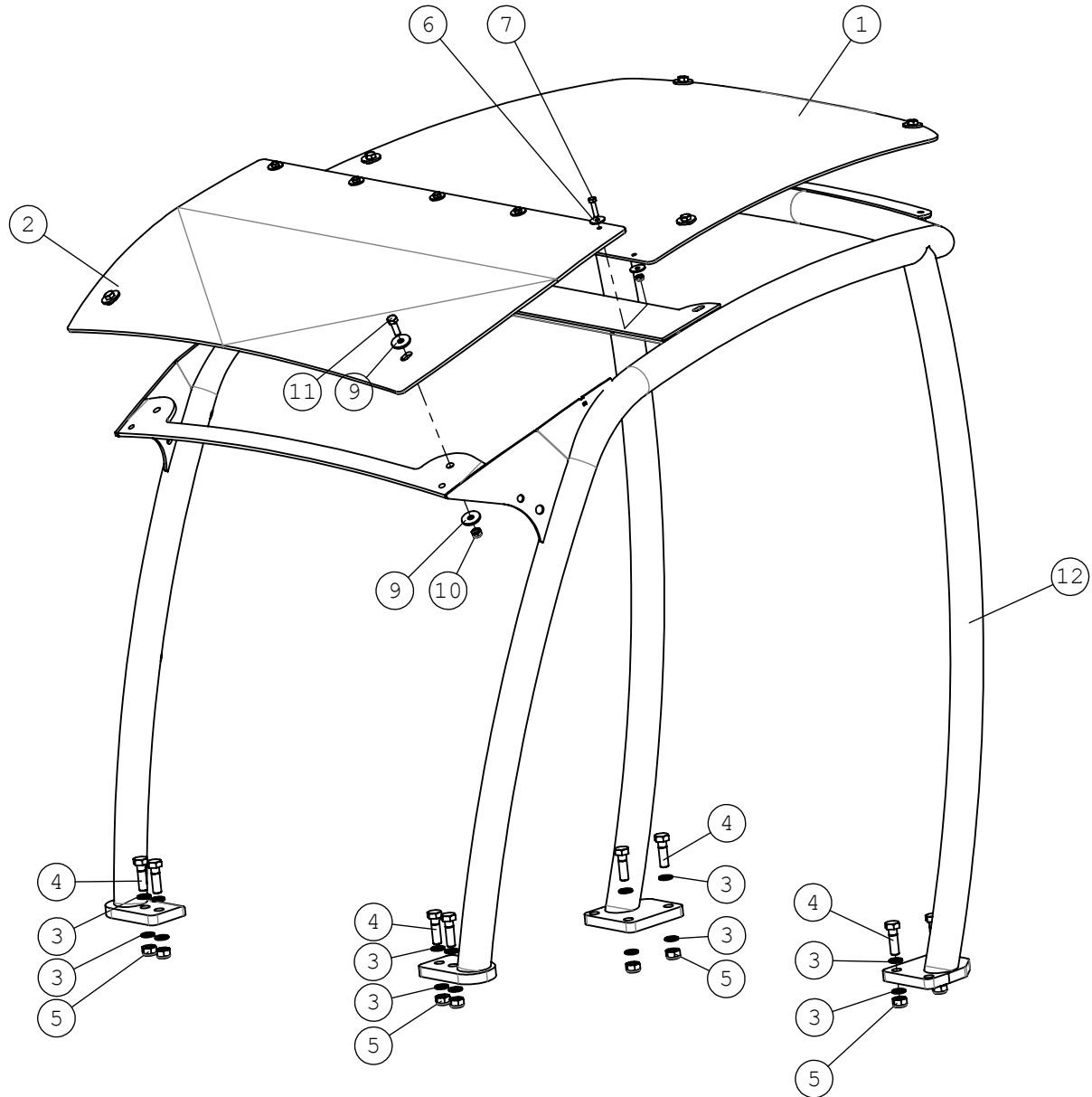
6.10.2020

A21587 HYTTI . PERUS, SAFETY FRAME .

NRO REF POS TEIL	OSAN NRO PART NO BESTÄLL NR BEST NR	KPL QTY ST ST	NIMITYS	DESCRIPTION	BENÄMING	BEZEICHNUNG	SIVU PAGE SIDA SEITE
1	A47834	1	AISA . VASEN KP	BAR. LEFT	STÄNG. VÄNSTER	STANGE. LINKS	-
2	A47399	1	POHJA KP	FLOOR PLATE	GOLVPLATTA	FUSSBODEN-PLATTE	-
3	A48069	1	SIVULEVY KP	SIDE PLATE	SIDOPLATTA	SEITENPLATTE	-
4	A48246	1	ISTUINKAUKALO	SEAT BASE	SITSRAM	SITZRAHMEN	-
5	A48844	1	PANEELI KP	PANEL	BRÅDA	PLATTE	-
6	A47389	1	AISA . OIKEA KP	BAR. RIGHT	STÄNG. HÖGER	STANGE. RECHTS	-
7	66155	1	ISTUIN JOUS LÄ	SEAT. FULL	SITS. FULLFJÄDRAD.	SITZ. VOLLGEFEDERTER	-
7.1	A435848	1	LIUKUKISKOT. PARI	SEAT RAILS. PAIR	GLIDSKENOR. PAR.	VERSTELLSCHIENEN.	-
7.2	65726	1	ISTUINOSA SEAT	SEAT CUSHION. BLACK.	SITSDYNA. SVART. MED	SITZKISSEN. SCHWARZ.	-
8	A47531	1	REUNASUOJA	EDGE PLATE	KANTSKYDD	KANTENSCHUTZ	-
9	A415798	1	ASKELMA	STEP. 520-640	FOTSTEG. 520-640	TRITTSTUFE. 520-640	-
10	A49119	1	FOPS-TURVAKATTO	ROPS FRAME WITH FOPS	ROPS BÅGE MED FOPS	ROPS ÜBERROLLBÜGEL	60

6.10.2020

A49119 FOPS-TURVAKATTO, ROPS FRAME WITH FOPS

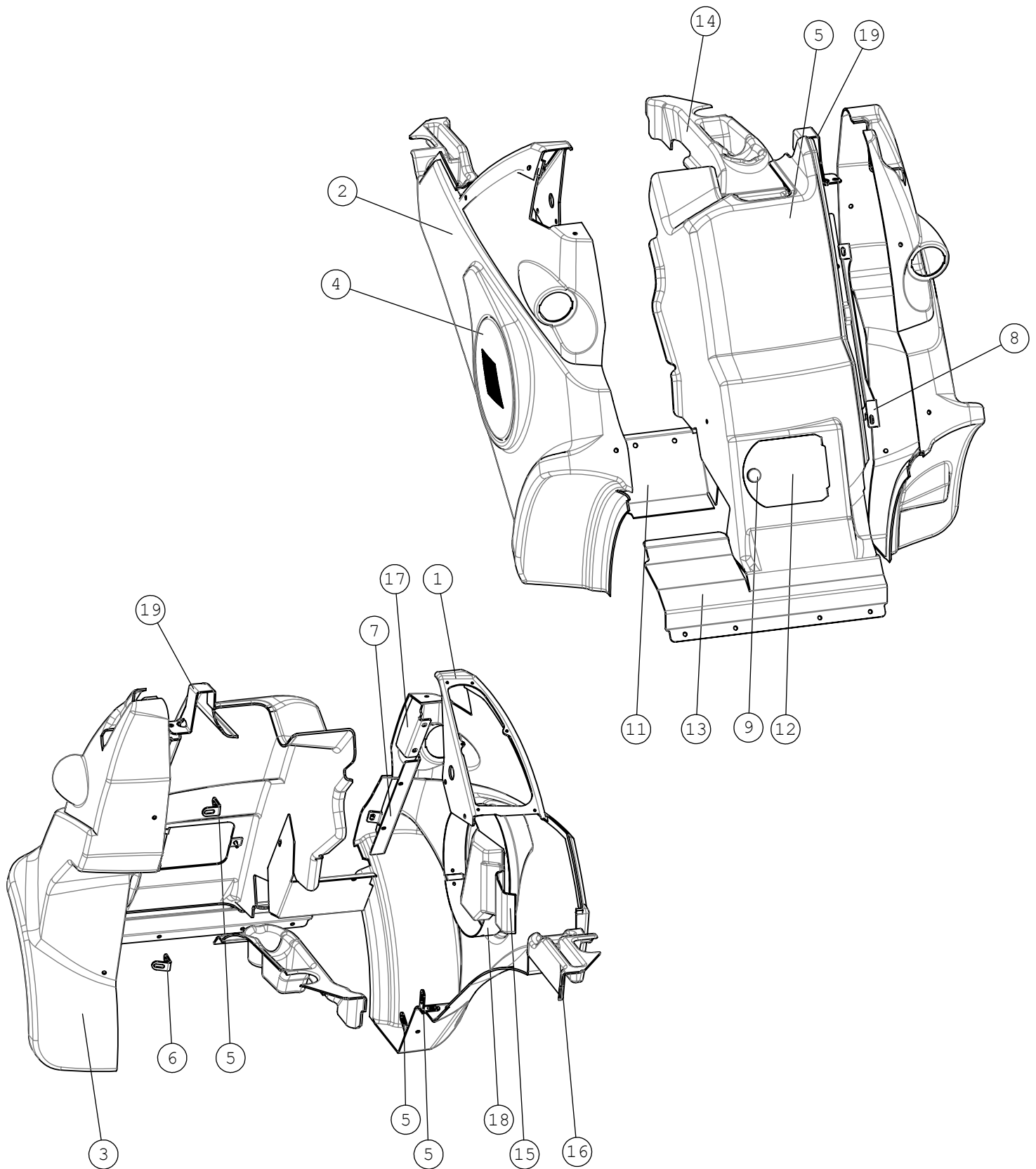


6.10.2020

A49119 FOPS-TURVAKATTO, ROPS FRAME WITH FOPS

NRO REF POS TEIL	OSAN NRO PART NO BESTÄLL NR BEST NR	KPL QTY ST ST	NIMITYS	DESCRIPTION	BENÄMING	BEZEICHNUNG	SIVU PAGE SIDA SEITE
1	A48905	1	TURVAKAAREN FOPS	FOPS CANOPY PLATE	FOPS TAKSKIVA	FOPS DACHBLECH	-
2	A48909	1	TURVAKAAREN	CANOPY. SHORT.	TAKSKIVA. KORT.	DACHSCHEIBE. KURZ.	-
3	74532	16	ALUSLEVYPARI M12.	WASHER NORDLOCK NL12	BRICKA NORDLOCK NL12	UNTERLEGSCHLEIBE	-
4	73322	8	KUUSIORUUVI ZN	HEXAGONAL SCREW	SEKANTSKRUV M12*40	SECHSKANTSCHRAUBE	-
5	72324	8	KUUSIOMUTTERI ZN M12	HEXAGONAL NUT M 12	SEKANTMUTTER M 12	SECHSKANTMUTTER M12	-
6	71681	10	KORIALUSLEVY ZN M6	WASHER M6 DIN 440	BRICKA M 6 DIN 440	UNTERLEGSCHLEIBE M 6	-
7	72119	5	KUUSIORUUVI ZN M6X25	HEXAGONAL SCREW	SEKANTSKRUV M6*25	SECHSKANTSCHRAUBE	-
8	72318	5	KUUSIOMUTTERI ZN M6	HEXAGONAL NUT M 6	SEKANTMUTTER M6	SECHSKANTMUTTER M 6	-
9	71685	12	KORIALUSLEVY ZN M8	WASHER M8 R9 DIN 440	BRICKA M8 R9 DIN 440	UNTERLEGSCHLEIBE M8	-
10	72320	6	KUUSIOMUTTERI ZN M8	NUT M8 NYLOC DIN 985	SEKANTMUTTER M8	SECHSKANTMUTTER M 8	-
11	72132	6	KUUSIORUUVI ZN M8X25	HEXAGONAL SCREW M	SEKANTSKRUV M 8*25	SECHSKANTSCHRAUBE	-
12	A33920	1	TURVAKAARI KORKEA	ROPS FRAME 1090 MM.	ROPS SÄKERHETSBJÄGE	ROPS ÜBERROLLBÜGEL	-

A35734 SUOJA KP. ETURUNKO, COVER PLATES. FRONT.

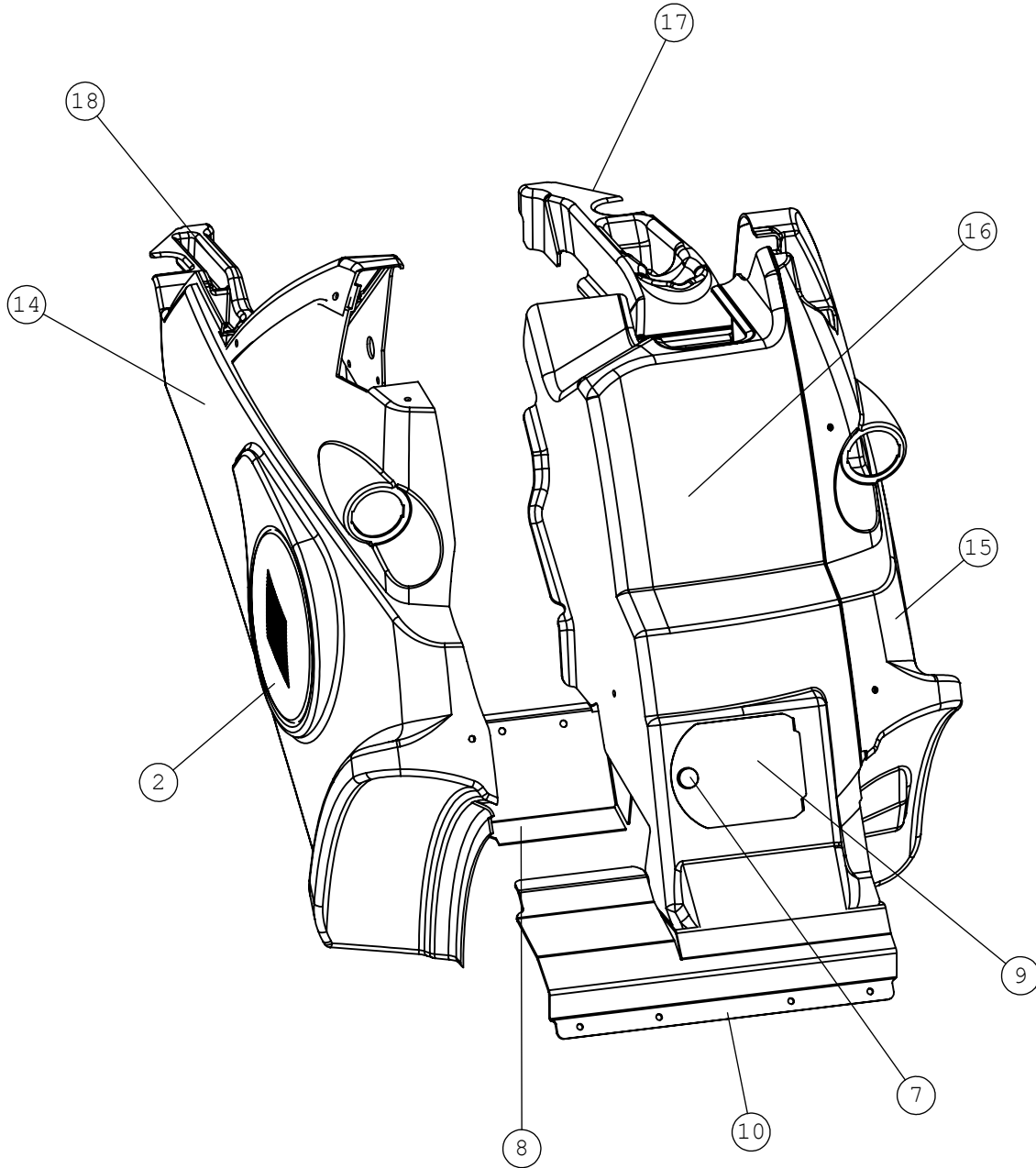


Huom! Jos kuormaaja on varustettu L-ohjaamolla (A21592), käytä A416315
 Note! If loader is equipped with L cabin (A21592), use A416315

A35734 SUOJA KP. ETURUNKO, COVER PLATES. FRONT.

NRO REF POS TEIL	OSAN NRO PART NO BESTÄLL NR BEST NR	KPL QTY ST ST	NIMITYS	DESCRIPTION	BENÄMING	BEZEICHNUNG	SIVU PAGE SIDA SEITE
1	A47719	1	PANEELI.ABS MITTARI	PANEL. ABS	PANEL. ABS	PANEL. ABS	-
2	A415754	1	ETULOKASUOJA . OIKEA	COVER PLATE. FRONT	SKYDDSPÅT. FRAM	VERKLEIDUNG. VORNE	-
3	A415759	1	SUOJA . VASEN	COVER PLATE. FRONT	SKYDDSPÅT. FRAM	VERKLEIDUNG. VORNE	-
4	A412791	1	RITILÄ	NET	NÄT	NETZ	-
5	A47756	3	KULMAKIINNIKE 90AST.	ANGLE BRACKET 90°	VINKELFÄSTE 90°	WINKEL-AUFNAHME 90°	-
6	A47677	1	KULMAKIINNIKE	BRACKET 110 DEGR.	FÄSTE. 110GRADER.	WINKEL 110 GRAD. 600	-
7	A415764	1	PROFIILIKANNAKE .	BRACKET. FRONT	FÄSTE. SKYDDSPÅTAR.	AUFNAHME. VORNE	-
8	A415765	1	KANNAKE . VASEN	BRACKET. FRONT LEFT.	FÄSTE. FRAM VÄNSTER.	AUFNAHME. VORNE	-
9	64941	1	SORMIRUUVI RIHLATTU	FINGER SCREW M6*20	FINGERSKRUV M6*20	FINGERSCHRAUBE M6*20	-
10	A412817	1	SUOJA . KESKI HYTTI	COVER PLATE. CENTER	SKYDDSPÅT. MITTEN	VERKLEIDUNG. MITTE	-
11	A47656	1	SUOJA	COVER	LOCKPLÅT	DECKEL	-
12	A48000	1	HUOLTOLUUKKU	LID	LOCK	DECKEL	-
13	A435254	1	KANSI ETUMOOTTORIT	COVER DRIVE MOTORS	LOCKPLÅT HYDRAULMOTO	DECKEL FAHRMOTORE	-
14	A434360	1	MUKITELINE . VASEN	CUP HOLDER. LEFT	MUGGHÅLLARE. VÄNSTER	TASSENHALTER. LINKS	-
15	A48251	1	KYNÄTELINE	PEN HOLDER	PENNHÅLLARE	STIFTHALTERUNG	-
16	A431510	1	MUKITELINE. OIKEA	CUP HOLDER. RIGHT	MUGGHÅLLARE. HÖGER	TASSENHALTER. RECHTS	-
17	A414801	1	REUNALEVY	EDGE PLATE	KANTSKIVA	KANTENSCHIBE	-
18	A416174	1	KAULUS . LYHYT	RING. SHORT	RING. KORT	RING. KURZ	-
19	A416780	1	PELTISUOJA. ETURUNKO	COVER PLATE. OPENING	SKYDDSPÅT. ROPS	ABCECKBLECH. ÖFFNUNG	-

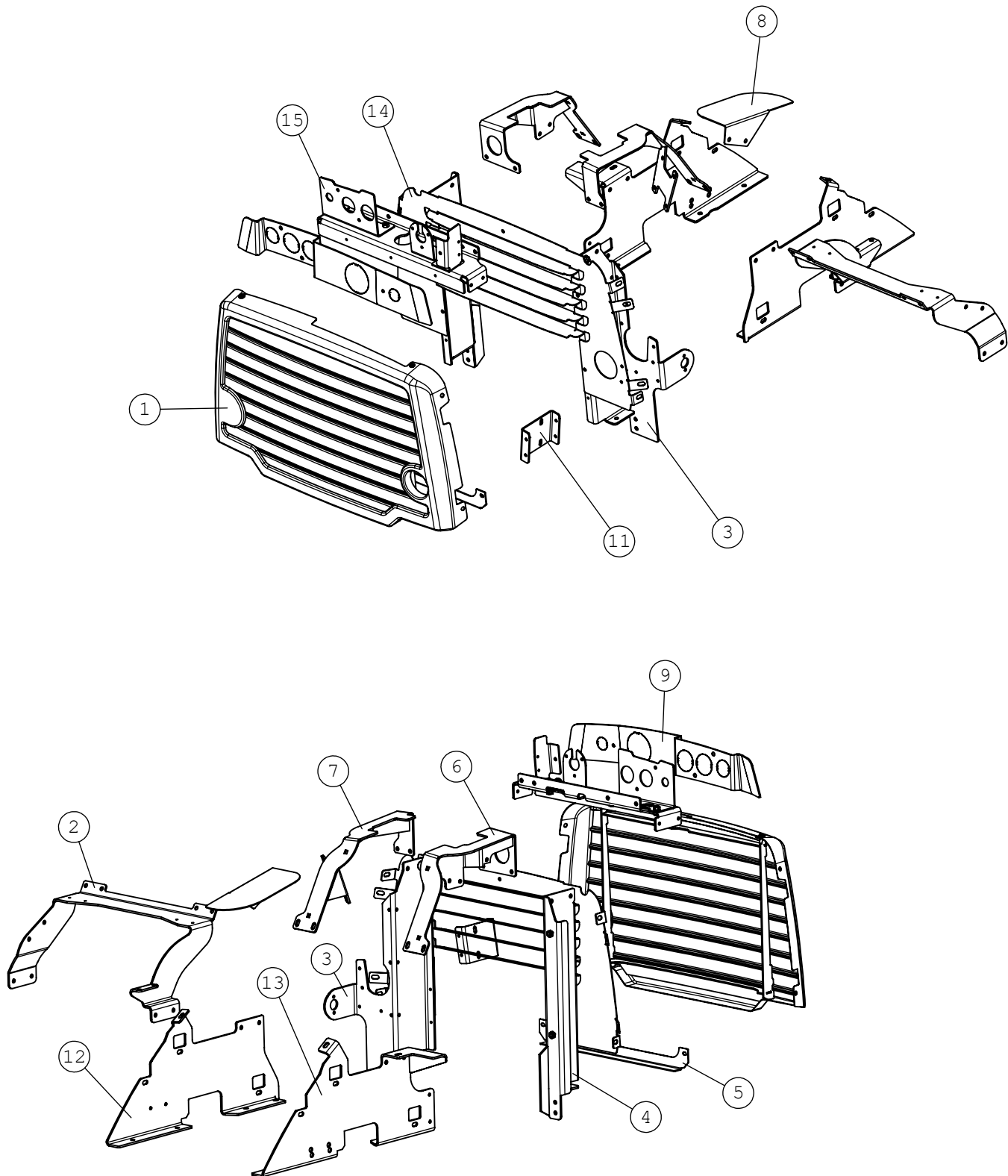
A35953 SUOJA KP HD/POLYKARB, COVER PLATES HD.



A35953 SUOJA KP HD/POLYKARB, COVER PLATES HD.

NRO REF POS TEIL	OSAN NRO PART NO BESTÄLL NR BEST NR	KPL QTY ST ST	NIMITYS	DESCRIPTION	BENÄMING	BEZEICHNUNG	SIVU PAGE SIDA SEITE
1	A47719	1	PANEELI.ABS MITTARI	PANEL. ABS	PANEL. ABS	PANEL. ABS	-
2	A412791	1	RITILÄ	NET	NÄT	NETZ	-
3	A47756	3	KULMAKIINNIKE 90AST.	ANGLE BRACKET 90°	VINKELFÄSTE 90°	WINKEL-AUFNAHME 90°	-
4	A47677	1	KULMAKIINNIKE	BRACKET 110 DEGR.	FÄSTE. 110GRADER.	WINKEL 110 GRAD. 600	-
5	A415764	1	PROFIILIKANNAKE .	BRACKET. FRONT	FÄSTE. SKYDDSPÅTAR.	AUFNAHME. VORNE	-
6	A415765	1	KANNAKE . VASEN	BRACKET. FRONT LEFT.	FÄSTE. FRAM VÄNSTER.	AUFNAHME. VORNE	-
7	64941	1	SORMIRUUVI RIHLATTU	FINGER SCREW M6*20	FINGERSKRUV M6*20	FINGERSCHRAUBE M6*20	-
8	A47656	1	SUOJA	COVER	LOCKPLÅT	DECKEL	-
9	A48000	1	HUOLTOLUUKKU	LID	LOCK	DECKEL	-
10	A435254	1	KANSI ETUMOOTTORIT	COVER DRIVE MOTORS	LOCKPLÅT HYDRAULMOTO	DECKEL FAHRMOTORE	-
11	A48251	1	KYNÄTELINE	PEN HOLDER	PENNHÅLLARE	STIFTHALTERUNG	-
12	A414801	1	REUNALEVY	EDGE PLATE	KANTSKIVA	KANTENSCHIBE	-
13	A416174	1	KÄULUS . LYHYT	RING. SHORT	RING. KORT	RING. KURZ	-
14	A416206	1	ETULOKASUOJA . O.	COVER PLATE. HD.	SKYDDSPÅT. HD. FRAM	VERKLEIDUNG. HD.	-
15	A416212	1	ETUSUOJA . VASEN.	COVER PLATE. HD.	SKYDDSPÅT. HD. FRAM	VERKLEIDUNG. HD.	-
16	A415532	1	SUOJA . KESKI HYTTI	COVER PLATE HD.	SKYDDSPÅT HD. FRAM	VERKLEIDUNG HD.	-
17	A434360	1	MUKITELINE . VASEN	CUP HOLDER. LEFT	MUGGHÅLLARE. VÄNSTER	TASSENHALTER. LINKS	-
18	A431510	1	MUKITELINE. OIKEA	CUP HOLDER. RIGHT	MUGGHÅLLARE. HÖGER	TASSENHALTER. RECHTS	-

A35821 SUOJA KP, MOUNTING BRACKETS.



****ABS, mudguards, optional extra*******PC/HD, optional extra********PC/HD, mudguards, optional extra**

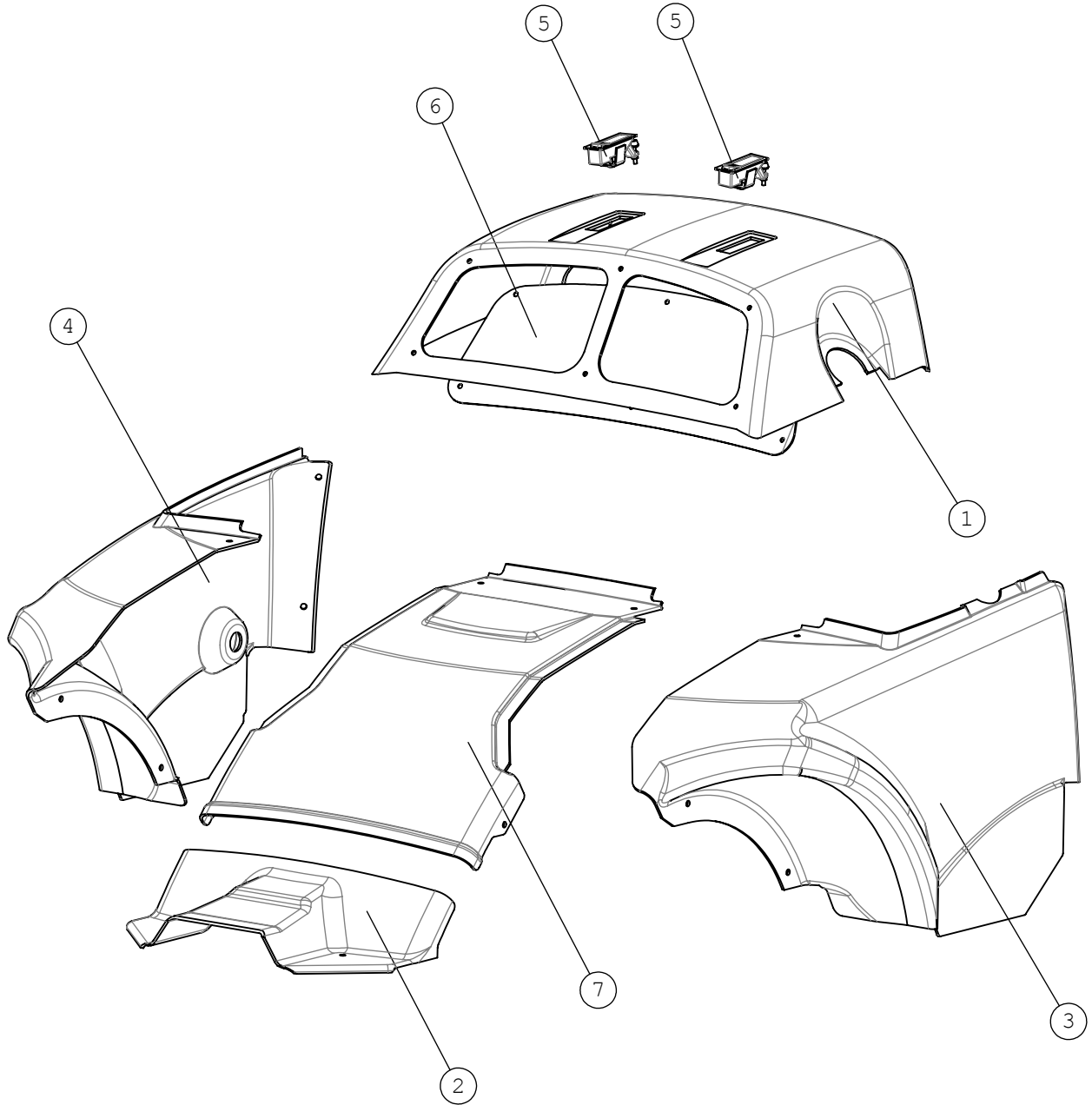
6.10.2020

ABS*A35821 SUOJA KP, MOUNTING BRACKETS.**

NRO REF POS TEIL	OSAN NRO PART NO BESTÄLL NR BEST NR	KPL QTY ST ST	NIMITYS	DESCRIPTION	BENÄMING	BEZEICHNUNG	SIVU PAGE SIDA SEITE
1	A413928	1	TAKAVERKKO KP	NET. REAR	GRILL. BAK	GITTER. HINTEN	-
2	A413485	1	SANKA	BRACKET	BYGEL	BÜGEL	-
3	A413720	1	PYSTYPALKKI . OIKEA	BEAM. VERTICAL.	BALK. VERTIKAL.	BALKEN. VERTIKAL.	-
4	A413940	1	PYSTYPALKKI KP.VASEN	BEAM. VERTICAL. LEFT	BALK. VERTIKAL.	BALKEN. VERTIKAL.	-
5	A413826	1	REUNALEVY . ALA	EDGE PLATE. LOWER	KANTSKIVA. LÄGRE	ECKSCHEIBE. UNTERE	-
6	A413954	1	YHDYSPALKKI KP.VASEN	CONNECTING BEAM.	FÖRBINDINGSBALK.	VERBINDUNGSBALKEN.	-
7	A413955	1	YHDYSPALKKI KP.OIKEA	CONNECTING BEAM.	FÖRBINDINGSBALK.	VERBINDUNGSBALKEN.	-
8	A413871	1	LÄMPÖSUOJA	HEAT SHIELD	VÄRMESKYDD	HITZESCHILD	-
9	A413975	1	TAKAPANEELI	REAR PANEL	BAKANEL	HECKPANEL	-
10*	A35304	1	SUOJA KP LOKARITON	COVER PLATES. REAR.	SKYDDSPÅTAR. BAK.	VERKLEIDUNGEN. HECK.	68
10**	A35237	1	TAKALOKASUOJAT 528.	COVER PLATES. REAR.	SKYDDSPÅTAR.	VERKLEIDUNGEN.	70
10***	A35659	1	SUOJA KP. TAKA ILMAN	COVER PLATES HD.	SKYDDSPÅTAR HD.	VERKLEIDUNGSSATZ HD.	72
10****	A35660	1	SUOJA KP. TAKA	COVER PLATES HD.	SKYDDSPÅTAR HD. BAK	VERKLEIDUNGSSATZ	74
11	A414639	1	KIINNITYSLEVY	BRACKET. EXHAUST	FÄSTE. LJUDDÄMPARE	AUFNABME. AUSPUFF	-
12	A414936	1	SIVUKANNAKE . OIKEA	BRACKET. RIGHT	FÄSTE. HÖGER	AUFNAHME. RECHTS	-
13	A414842	1	SIVUKANNAKE . VASEN	BRACKET. LEFT	FÄSTE. VÄNSTER	AUFNAHME. LINKS	-
14	A36682	1	OHJAIN	MOUNTING PLATE REAR	MONTERINGSPLÅT BAK	AUFNAHMEBLECH	-
15	A414512	1	YLÄPALKKI KP	UPPER BEAM	ÖVERBALK	OBERBALKEN	-
16	74782	1	KUUSIOMUTTERI ZN M8	HEXAGONAL NUT M8	SEKANTMUTTER M8 MED	SECHSKANTMUTTER M8	-
17	74836	1	LUKKORUUVI ZN M8X20.	CARRIAGE BOLT M8*20	VAGNSKRUV FYRKANT	SCHLOSSSCHRAUBE	-

ABS***ABS, mudguards, optional extra*******PC/HD, optional extra********PC/HD, mudguards, optional extra**

A35304 SUOJA KP LOKARITON, COVER PLATES. REAR.

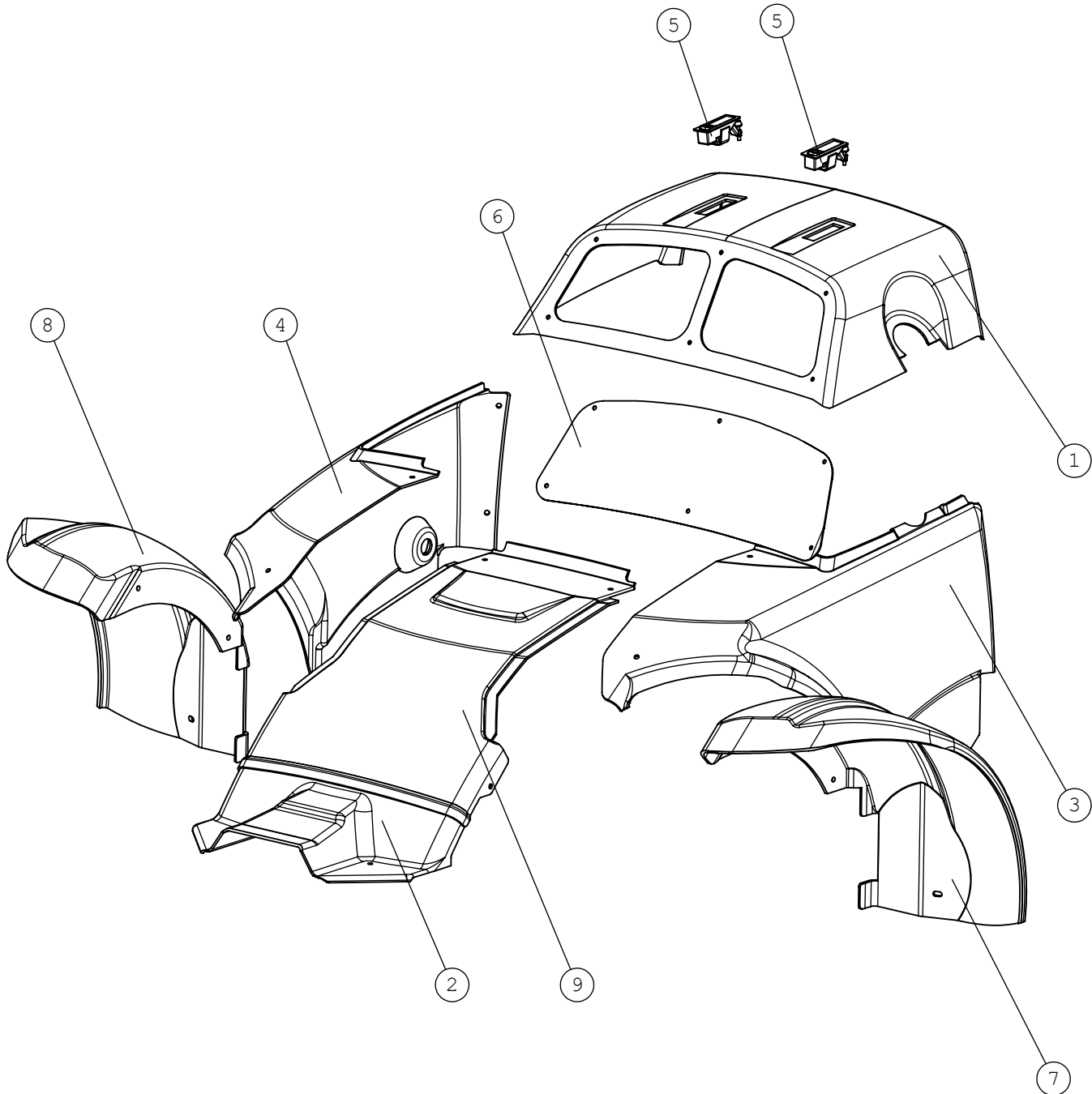


A35304 SUOJA KP LOKARITON, COVER PLATES. REAR.

NRO REF POS TEIL	OSAN NRO PART NO BESTÄLL NR BEST NR	KPL QTY ST ST	NIMITYS	DESCRIPTION	BENÄMING	BEZEICHNUNG	SIVU PAGE SIDA SEITE
1	A413841	1	SUOJA . TAKA . YLÄ	COVER PLATE. ENGINE.	MOTORHUVA. 528/600 .	MOTORHAUBE .	-
2	A413859	1	SUOJA . TAKA . KESKI	COVER PLATE. CENTER.	SKYDDSPÅT BAK	VERKLEIDUNG. HINTEN	-
3	A413851	1	SUOJA . TAKA . VASEN	COVER PLATE. REAR.	SKYDDSPÅT BAK	VERKLEIDUNG. HINTEN.	-
4	A413888	1	SUOJA . TAKA . OIKEA	COVER PLATE REAR	SKYDDSPÅT BAK	VERKLEIDUNG HINTEN	-
5	65085	2	PAINOSALPA SOUTHCO	LATCH	TRYCKLÅS	VERSCHLUSS	-
6	A413916	1	VERKKO. YLÄ	NET	NÅT	NETZ	-
7	A414701	1	SUOJA . TAKA . KESKI	COVER PLATE. REAR.	SKYDDSPÅT. BAK.	VERKLEIDUNG. HINTEN.	-

A35237 TAKALOKASUOJAT 528., COVER PLATES. REAR.

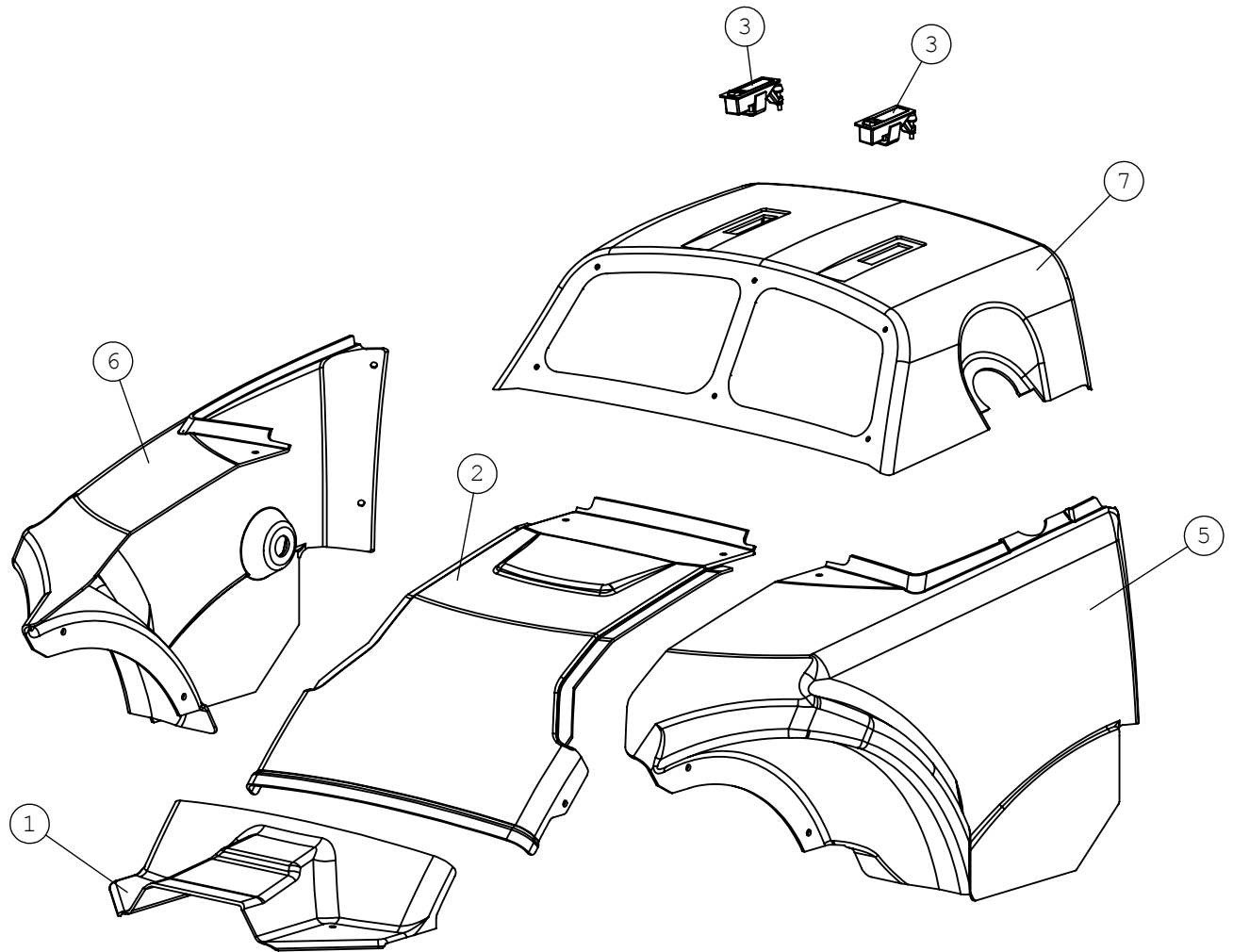
Alkaen/From/Från/Von xxxxx1210-



A35237 TAKALOKASUOJAT 528., COVER PLATES. REAR.

NRO REF POS TEIL	OSAN NRO PART NO BESTÄLL NR BEST NR	KPL QTY ST ST	NIMITYS	DESCRIPTION	BENÄMING	BEZEICHNUNG	SIVU PAGE SIDA SEITE
1	A413841	1	SUOJA . TAKA . YLÄ	COVER PLATE. ENGINE.	MOTORHUVA. 528/600 .	MOTORHAUBE .	-
2	A413859	1	SUOJA . TAKA . KESKI	COVER PLATE.CENTER.	SKYDDSPÅT BAK	VERKLEIDUNG. HINTEN	-
3	A413921	1	SUOJA . TAKA . VASEN	COVER PLATE. REAR.	SKYDDSPÅT. BAK.	VERKLEIDUNG. HINTEN.	-
4	A413922	1	SUOJA . TAKA . OIKEA	COVER PLATE. REAR.	SKYDDSPÅT. BAK.	VERKLEIDUNG. HINTEN.	-
5	65085	2	PAINOSALPA SOUTHCO	LATCH	TRYCKLÅS	VERSCHLUSS	-
6	A413916	1	VERKKO. YLÄ	NET	NÄT	NETZ	-
7	A413942	1	LOKASUOJA . TAKA .	MUDGUARD. REAR. LEFT	STÄNKSKÄRM. BAK.	KOTFLÜGEL. HINTEN.	-
8	A413944	1	LOKASUOJA . TAKA .	MUDGUARD. REAR.	STÄNKSKÄRM. BAK.	KOTFLÜGEL. HINTEN.	-
9	A414701	1	SUOJA . TAKA . KESKI	COVER PLATE. REAR.	SKYDDSPÅT. BAK.	VERKLEIDUNG. HINTEN.	-

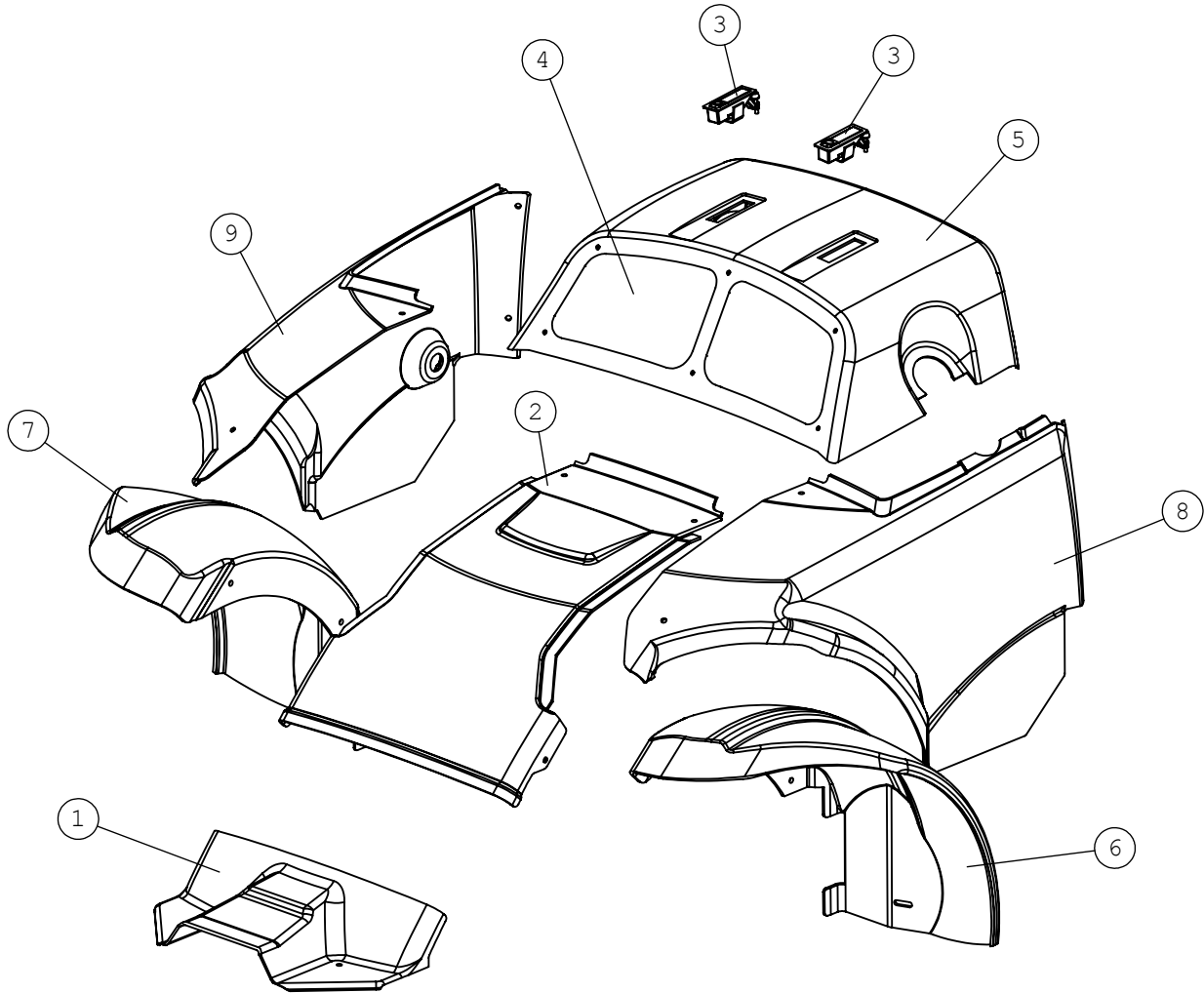
A35659 SUOJA KP. TAKA ILMAN, COVER PLATES HD.



A35659 SUOJA KP. TAKA ILMAN, COVER PLATES HD.

NRO REF POS TEIL	OSAN NRO PART NO BESTÄLL NR BEST NR	KPL QTY ST ST	NIMITYS	DESCRIPTION	BENÄMING	BEZEICHNUNG	SIVU PAGE SIDA SEITE
1	A413859	1	SUOJA . TAKA .KESKI	COVER PLATE.CENTER.	SKYDDSPÅT BAK	VERKLEIDUNG. HINTEN	-
2	A414701	1	SUOJA . TAKA .KESKI	COVER PLATE. REAR.	SKYDDSPÅT. BAK.	VERKLEIDUNG. HINTEN.	-
3	65085	2	PAINOSALPA SOUTHCO	LATCH	TRYCKLÅS	VERSCHLUSS	-
4	A413916	1	VERKKO. YLÄ	NET	NÅT	NETZ	-
5	A415279	1	SUOJA . TAKA .	COVER PLATE HD REAR	SKYDDSPÅT HD BAK	VERKLEIDUNG HD	-
6	A415280	1	SUOJA . TAKA .	COVER PLATE HD REAR	SKYDDSPÅT HD BAK	VERKLEIDUNG HD	-
7	A415281	1	SUOJA . TAKA . YLÄ	COVER PLATE ENGINE.	MOTORHUVA HD	MOTORHAUBE HD	-

A35660 SUOJA KP. TAKA, COVER PLATES HD.

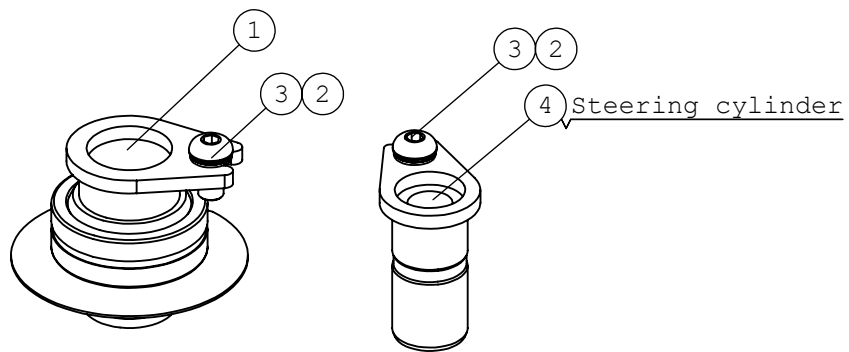
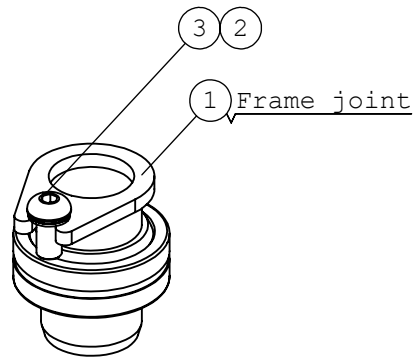


A35660 SUOJA KP. TAKA, COVER PLATES HD.

NRO REF POS TEIL	OSAN NRO PART NO BESTÄLL NR BEST NR	KPL QTY ST ST	NIMITYS	DESCRIPTION	BENÄMING	BEZEICHNUNG	SIVU PAGE SIDA SEITE
1	A413859	1	SUOJA . TAKA .KESKI	COVER PLATE.CENTER.	SKYDDSPÅT BAK	VERKLEIDUNG. HINTEN	-
2	A414701	1	SUOJA . TAKA .KESKI	COVER PLATE. REAR.	SKYDDSPÅT. BAK.	VERKLEIDUNG. HINTEN.	-
3	65085	2	PAINOSALPA SOUTHCO	LATCH	TRYCKLÅS	VERSCHLUSS	-
4	A413916	1	VERKKO. YLÅ	NET	NÅT	NETZ	-
5	A415281	1	SUOJA . TAKA . YLÅ	COVER PLATE ENGINE.	MOTORHUVA HD	MOTORHAUBE HD	-
6	A413942	1	LOKASUOJA . TAKA .	MUDGUARD. REAR. LEFT	STÅNKSÅRM. BAK.	KOTFLÜGEL. HINTEN.	-
7	A413944	1	LOKASUOJA . TAKA .	MUDGUARD. REAR.	STÅNKSÅRM. BAK.	KOTFLÜGEL. HINTEN.	-
8	A415283	1	SUOJA . TAKA . VASEN	COVER PLATE HD REAR	SKYDDSPÅT HD BAK	VERKLEIDUNG HD	-
9	A415284	1	SUOJA . TAKA . OIKEA	COVER PLATE HD REAR	SKYDDSPÅT HD BAK	VERKLEIDUNG HD	-

6.10.2020

A423186 RUNKOJEN LIITOSTARVI, PIVOT PINS &

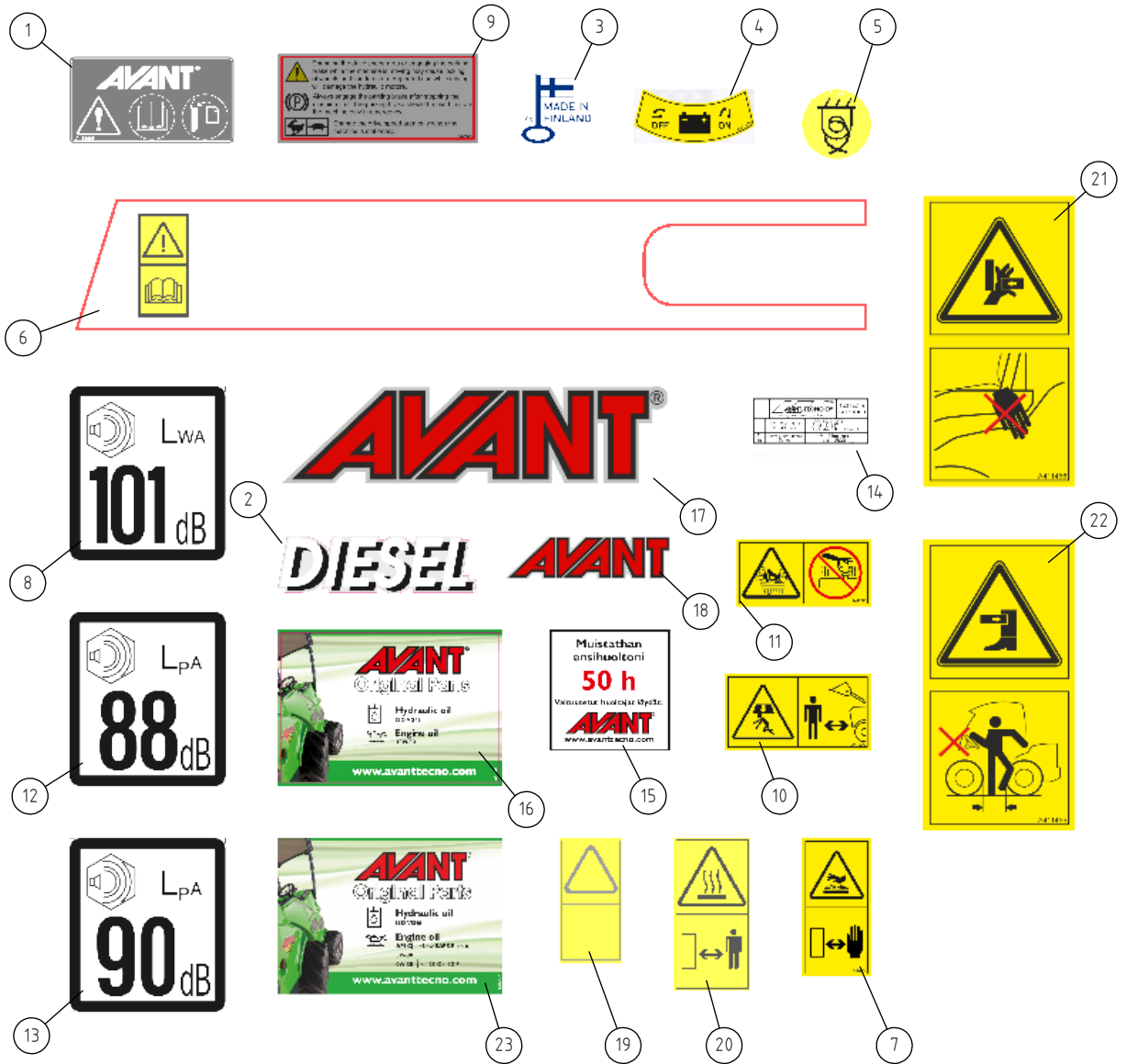


6.10.2020

A423186 RUNKOJEN LIITOSTARVI, PIVOT PINS &

NRO REF POS TEIL	OSAN NRO PART NO BESTÄLL NR BEST NR	KPL QTY ST ST	NIMITYS	DESCRIPTION	BENÄMING	BEZEICHNUNG	SIVU PAGE SIDA SEITE
1	A47043	2	TAPPI KP F40-63	PIVOT PIN F40-63	AXELTAPP F40-63	GELENKBOLZEN F40-63	-
2	74531	3	ALUSLEVYPARI M10.	SPACER NORDLOCK M10.	BRICKA NORDLOCK M10.	UNTERLEGSCHIEBE	-
3	A437915	3	KUUSIOKOLORUUVI ZN	HEXAGONAL HEAD SCREW	SEKKANTHÅLSKRUV	INNEN-SECHSKANTSCHRA	-
4	A47655	1	TAPPI KP F30-60	PIVOT PIN F30-60	AXELTAPP F30-60	GELENKBOLZEN F30-60	-
5	A48263	1	SOVITUSPRIKKA S=1MM	SHIM RING S=1 MM.	BRICKA S=1 MM. MIDJA	PASSSCHEIBE S=1 MM.	-
6	64911	2	NIVELLAAKERI GE40ES	ARTICUL. BEARING	LEDLAGER GE40ES	GELENKLAGER GE40ES	-

A428313 TARRASARJA. VAKIO, DECAL KIT. 400-700



6.10.2020

A428313 TARRASARJA. VAKIO, DECAL KIT. 400-700

NRO REF POS TEIL	OSAN NRO PART NO BESTÄLL NR BEST NR	KPL QTY ST ST	NIMITYS	DESCRIPTION	BENÄMING	BEZEICHNUNG	SIVU PAGE SIDA SEITE
1	A418695	1	TARRA KÄYTTÖOHJEKIRJ	DECAL OPERATORS	DEKAL INSTRUKTIONSBÖ	AUFKLEBER BEDIENUNGS	-
2	A43594	1	TARRA DIESEL	DECAL "DIESEL"	DEKAL "DIESEL"	AUFKLEBER "DIESEL"	-
3	A429424	1	TARRA. MADE IN	DECAL "MADE IN	DEKAL "MADE IN	AUFKLEBER "MADE IN	-
4	A417404	1	TARRA PÄÄVIRTAKYTKIN	DECAL BATTERY	DEKAL UNDER	AUFKLEBER HAUPTSCHAL	-
5	A414283	4	TARRA KIINNITYSPISTE	DECAL FASTENING	DEKAL FÄSTNINGSPUNKT	AUFKLEBER BEFESTIGUN	-
6	A414690	1	TARRA. POLVITILA	DECAL FOOTWELL		AUFKLEBER WARNHINWEI	-
7	A417270	1	TARRA. KUUMAT PINNAT	DECAL WARNING HOT	DEKAL VARNING HET	AUFKLEBER WARNUNG	-
8	A411047	1	TARRA LWA 101	DECAL "LWA 101"	DEKAL "LWA 101"	AUFKLEBER "LWA 101"	-
9	A420357	1	TARRA. JARRU/VAIHDE	DECAL FIN JARRU/VAIH	DEKAL FIN JARRU/VAIH	AUFKLEBER FIN	-
10	A417273	1	TARRA. PUOMIN LASKU	DECAL PICTOGR NEVER	DEKAL PIKTOGRAMM GÅ	AUFKLEBER PIKTOGR	-
11	A417272	1	TARRA. JÄÄHDYTIM	DECAL WARNING	DEKAL VARNING TRYCK	AUFKLEBER WARNUNG	-
12	A43600	1	TARRA LPA 88	DECAL LPA88 90*100	DEKAL LPA88 90*100	AUFKLEBER LPA88	-
13	A411217	1	TARRA LPA 90	DECAL "LPA 90"	DEKAL "LPA 90"	AUFKLEBER "LPA 90"	-
14	A49517	1	KONEKILPI 39*90 FOPS	TYPE PLATE A48906	TYPISKYLT A48906	TYPENSCHILD A48906	-
15	A410924	1	TARRA ENSIHUOLTO	DECAL ENSIHUOLTO	DEKAL ENSIHUOLTO	AUFKLEBER ENSIHUOLTO	-
16	A415780	1	TARRA MOOTTORI/HYDR.	DECAL AVANT	DEKAL AVANT	AUFKLEBER AVANT	-
17	65024	1	TARRA. AVANT(R)	DECAL AVANT(R)	DEKAL AVANT(R)	AUFKLEBER AVANT(R)	-
18	65649	1	TARRA AVANT(R)	DECAL AVANT(R).	DEKAL AVANT(R).	AUFKLEBER AVANT(R) .	-
19	A417271	1	TARRA. JÄÄHDYTIM	DECAL PICTOGRAM	DEKAL PIKTOGRAMM	AUFKLEBER PIKTOGRAMM	-
20	A414244	1	TARRA VAROETÄISYYS	DECAL. WARNING HOT	DEKAL. VARNING HETA	AUFKLEBER. WARNUNG	-
21	A411456	1	TARRA VAROITUS	DECAL PICTOGRAM	DEKAL PIKTOGRAMM	AUFKLEBER PIKTOG	-
22	A411455	1	TARRA VAROITUS	DECAL PICTOGRAM	DEKAL PIKTOGRAMM	AUFKLEBER PIKTOGR	-
23	A420043	1	TARRA	DECAL "HYDRAULIC OIL	DEKAL "HYDRAULIC OIL	AUFKLEBER "HYDRAULIC	-

6.10.2020

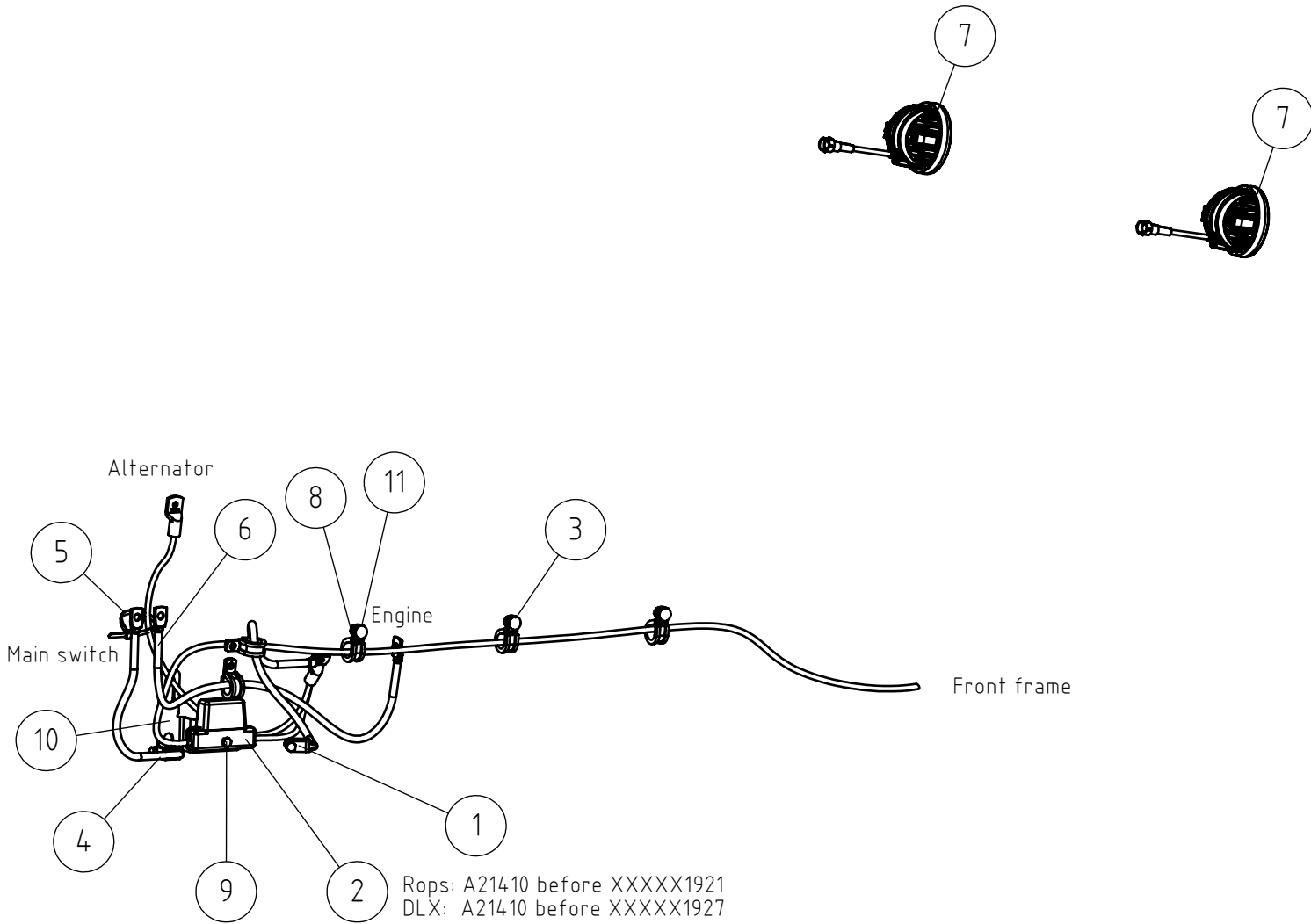
A434260 TARRASARJA AVANT 640, DECAL KIT AVANT 640

NRO REF POS TEIL	OSAN NRO PART NO BESTÄLL NR BEST NR	KPL QTY ST ST	NIMITYS	DESCRIPTION	BENÄMING	BEZEICHNUNG	SIVU PAGE SIDA SEITE
1	A424094	2	TAKAKYLKI	DECAL "AVANT 640"	DEKAL "AVANT 640"	AUFKLEBER "AVANT	-
2	A422763	1	TARRA. KYLKI	DECAL "OPTIDRIVE"	DEKAL "OPTIDRIVE"	AUFKLEBER "OPTIDRIVE	-
3	A422765	1	TARRA. KYLKI	DECAL RIGHT SIDE	DEKAL HÖGER SIDA	AUFKLEBER RECHTE	-
4	A424092	1	TARRA MALLINUMERO	DECAL "640" FRONT	DEKAL "640" FRAMRAM	AUFKLEBER "640"	-
5	A419522	1	TARRA. KAAATOKUORMAT	DECAL. TIPPING LOAD	DEKAL. TIPPLAST 640	AUFKLEBER. KIPPLAST	-
6	A424093	1	TARRA	DECAL "640	DEKAL "640	AUFKLEBER "640	-
7	A48837	1	TARRA . VENTTILIPAN	DECAL. CONTROL VALVE	DEKAL. REGLAGE	AUFKLEBER.	-
8	A49519	1	KONEKILPI 39*90 FOPS	TYPE PLATE A49119	TYPESKYLT A49119	TYPENSCHILD A49119	-

*From XXXXX1927
**Before XXXXX1927

6.10.2020

A428574 SÄHKÖ KOKOONPANO. , ELECTRICS ASSEMBLY



*From XXXXX1927
**Before XXXXX1927

*From XXXXX1927
**Before XXXXX1927

6.10.2020

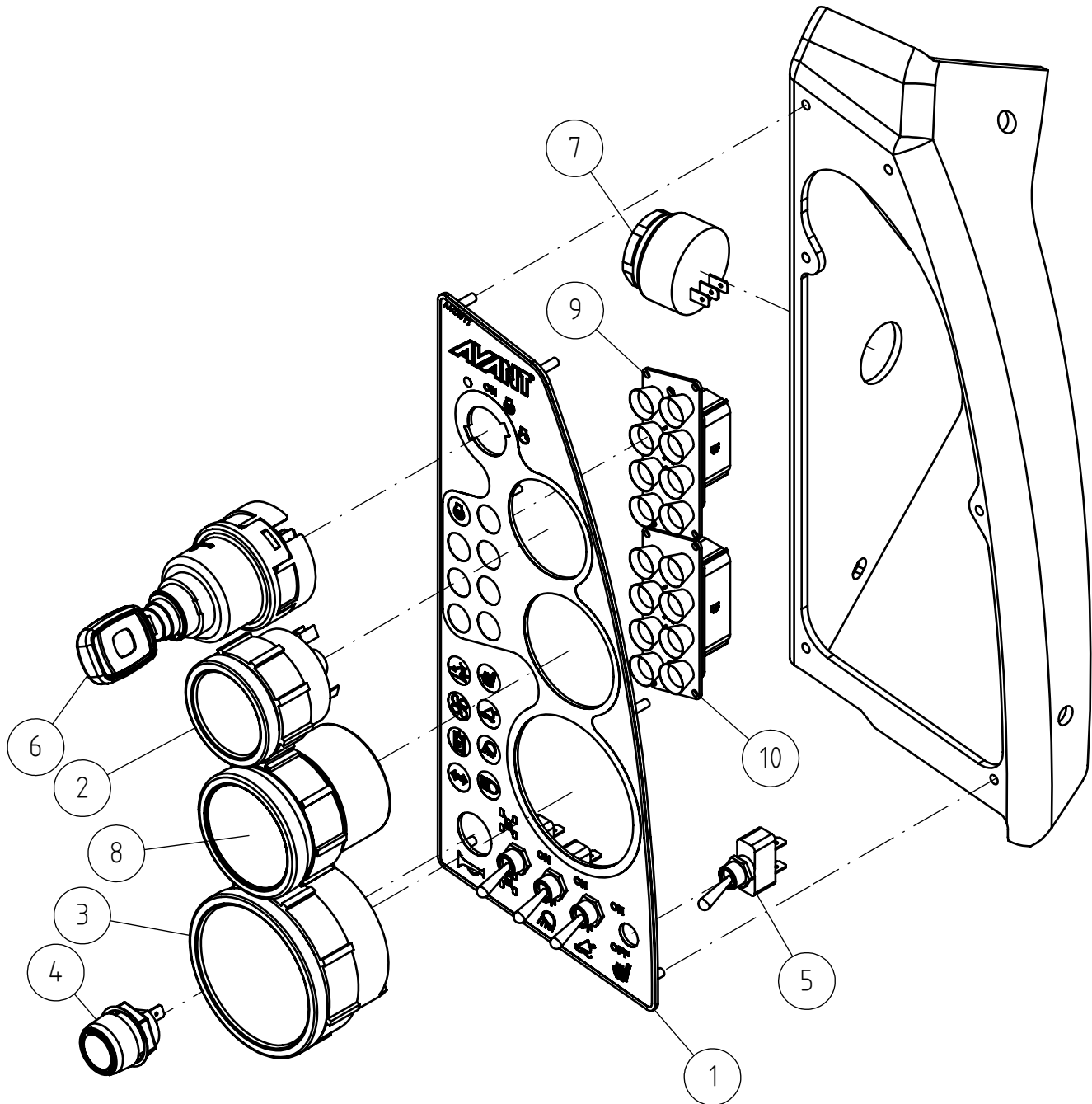
A428574 SÄHKÖ KOKOONPANO. , ELECTRICS ASSEMBLY

NRO REF POS TEIL	OSAN NRO PART NO BESTÄLL NR BEST NR	KPL QTY ST ST	NIMITYS	DESCRIPTION	BENÄMING	BEZEICHNUNG	SIVU PAGE SIDA SEITE
1	65070	1	KAAPELIAKKU. PUNAI	CABLE. BATTERY. RED.	KABEL. BATTERI. RÖD.	KABEL. BATTERIE. ROT	-
2*	A21719	1	SÄHKÖSARJA	WIRE HARNESS 500-700	KABELHÄRVA 500-700	KABELBAUM 500-700	-
2**	A21410	1	SÄHKÖSARJA	WIRE HARNESS.	KABELHÄRVA. 400-700	KABELBAUM. 400-700	-
3	74572	5	PUTKENKANNATIN F19	PIPE CLAMP F19 MM	RÖRKLÄMMA F19 MM	ROHRSCHELL F19 MM	-
4	65071	1	KAAPELIAKKU. MUSTA	CABLE. BATTERY.	KABEL. BATTERI.	KABEL. BATTERIE.	-
5	74548	1	NIPPUSIDE 4.8X186.	CABLE TIE 4.8*186	BUNTBAND 4.8*186	KABELBINDER 4.8*186	-
6	A420907	1	KAAPELIAKKU. MUSTA	BATTERY CABLE.	BATTERIKABEL. SVART.	BATTERIEKABEL	-
7	66266	2	TYÖVALAISIN COBO	WORK LIGHT LED 1000	ARBETSLJUS LED 1000	ARBEITSSCHEINWERFER	-
8	74781	4	KUUSIOMUTTERI ZN M 6	HEXAGONAL NUT M6	SEKKANTMUTTER M6 MED	SECHSKANTMUTTER M6	-
9	74497	1	KUUSIORUUVI ZN M6X40	HEXAGONAL SCREW M6*	SEKKANTSKRUV M6* 40	SECHSKANTSCHRAUBE	-
10	A425379	1	PÄÄSULAKKEEN KANNEKE	MOUNTING BRACKET	FÄSTE HUVUDSÄKRING	AUFNAHME HAUPTSICHER	-
11	74913	3	LUKKORUUVI ZN M6X20	CARRIAGE BOLT M6*20	VAGNSKRUV.	SCHLOSSSCHRAUBE	-

*From XXXXX1927
**Before XXXXX1927

6.10.2020

A423593 MITTARIPANEELI KP, DASHBOARD ASSEMBLY



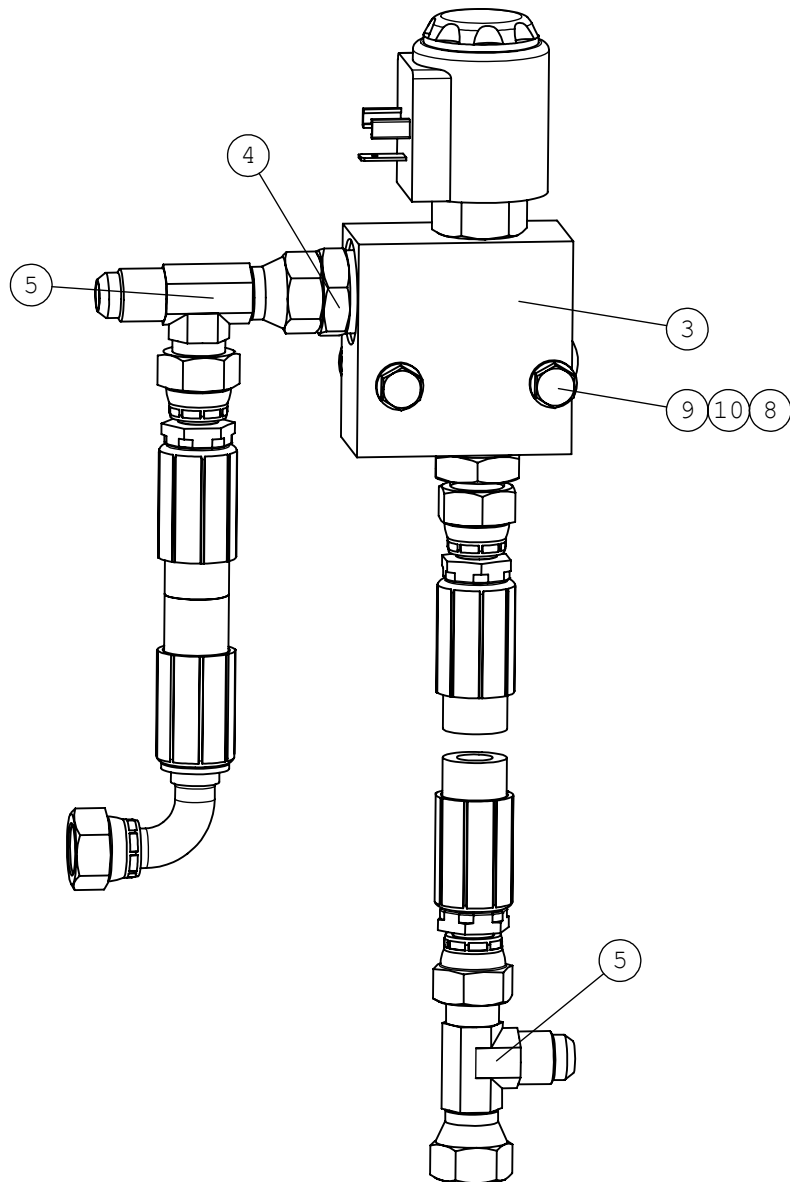
6.10.2020

A423593 MITTARIPANEELI KP, DASHBOARD ASSEMBLY

NRO REF POS TEIL	OSAN NRO PART NO BESTÄLL NR BEST NR	KPL QTY ST ST	NIMITYS	DESCRIPTION	BENÄMING	BEZEICHNUNG	SIVU PAGE SIDA SEITE
1	A423592	1	MITTARIPANEELIN	MOUNTING PLATE	MONTERINGSPLATTA	AUFNAHMEPLATTE	-
2	65122	1	POLTTOAINEMITTARI	FUEL GAUGE	BRÄNSLEMÄTARE	KRAFTSTOFFANZEIGE	-
4	64074	1	PAINOKYTKIN. F22.5	PUSH BUTTON F22.5	TRYCKKNAPP F22.5	DRUCKKNOPF F22.5	-
5	64602	4	VIIPUKYTKIN (SPST)	ROCKER SWITCH	VIPPBRYTARE B067AP.	WIPPSCHALTER B067AP.	-
6	66156	1	VIRTALUKKO AVANT	IGNITION SWITCH	TÄNDNINGSLÅS	ZÜNDSCHLOSS	-
6.1	64214	1	VIRTA-AVAIN MERIT	IGNITION KEY MERIT	TÄNDNYCKEL MERIT	ZÜNDSCHLÜSSEL MERIT	-
7	A440326	1	SUMMERI D28.5/D45	ALARM BEEPER	VARNINGSSUMMER	WARNUNGSSUMMER	-
8	A430775	1	LÄMPÖMITTARI. VESI	THERMOMETER	TERMOMETER	THERMOMETER	-
9	A425304	1	VAROITUSVALOT	INDICATOR LIGHTS	VARNINGSLAMPOR	KONTROLLLEUCHTEN	-
10	A425315	1	VAROITUSVALOT	INDICATOR LIGHTS E	KONTROLLAMPOR	KONTROLLLEUCHTEN	-

6.10.2020

A47773 PUOMIN KELLUNTA, BOOM FLOATING.

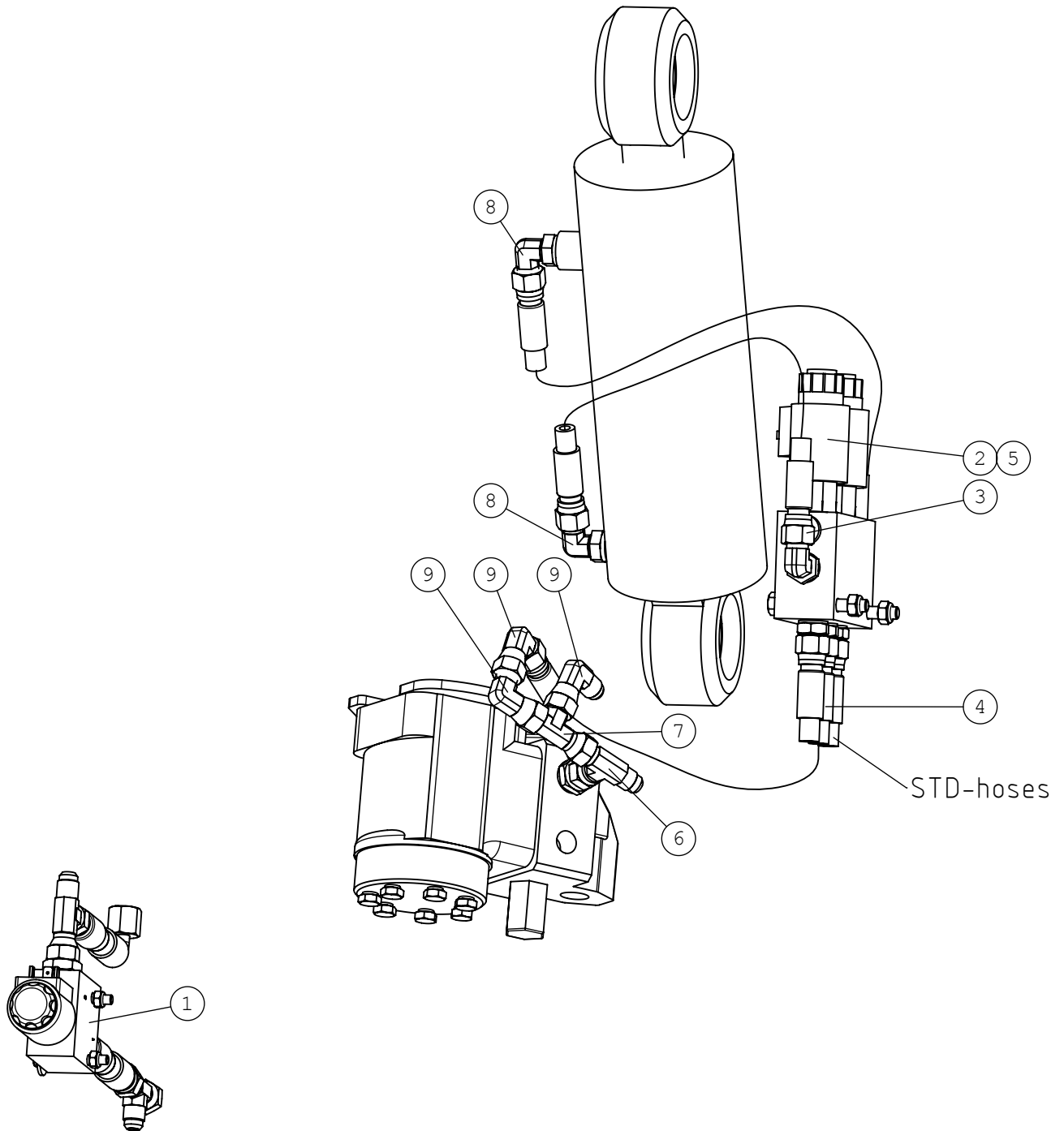


6.10.2020

A47773 PUOMIN KELLUNTA, BOOM FLOATING.

NRO REF POS TEIL	OSAN NRO PART NO BESTÄLL NR BEST NR	KPL QTY ST ST	NIMITYS	DESCRIPTION	BENÄMING	BEZEICHNUNG	SIVU PAGE SIDA SEITE
1	A47916	1	HYDR.LETKU L=900	HYDR. HOSE L=900	HYDRAULSLANG L=900	HYDR. SCHLAUCH L=900	-
2	A47907	1	HYDR.LETKU L=980 2L	HYDR. HOSE L=980	HYDRAULSLANG L=980	HYDR. SCHLAUCH L=980	-
3	64676	1	SOLENOIDIVENTTIILI	SOLENOID VALVE	MAGNETVENTIL	MAGNETVENTIL	-
4	64041	2	PERUSLIITIN G3/8"	BASIC FITTING	RAK KOPPLING	GERADE EINSCHR.	-
5	64078	2	L-LIITINRUNKO UNF	L-FITTING BODY	L-KOPPLING RAM	L - VERSCHRAUBUNG	-
6	A47841	1	SÄHKÖSARJA	WIRE HARNESS. BOOM	ELLEDNINGSSATS.	KABELBAUM.	-
7	72318	2	KUUSIOMUTTERI ZN M6	HEXAGONAL NUT M 6	SEKKANTMUTTER M6	SECHSKANTMUTTER M 6	-
8	71681	6	KORIALUSLEVY ZN M6	WASHER M6 DIN 440	BRICKA M 6 DIN 440	UNTERLEGSCHIEBE M 6	-
9	72125	2	KUUSIORUUVI ZN M6X60	HEXAGONAL SCREW M6*	SEKKANTSKRUV M6* 60	SECHSKANTSCHRAUBE	-
10	71680	2	ALUSLEVY ZN M6	WASHER M6 DIN 125	BRICKA M6 A6.4 DIN	UNTERLEGSCHIEBE M6	-

A34015 PUOMIN KELLUNTA., BOOM FLOATING. WHEN

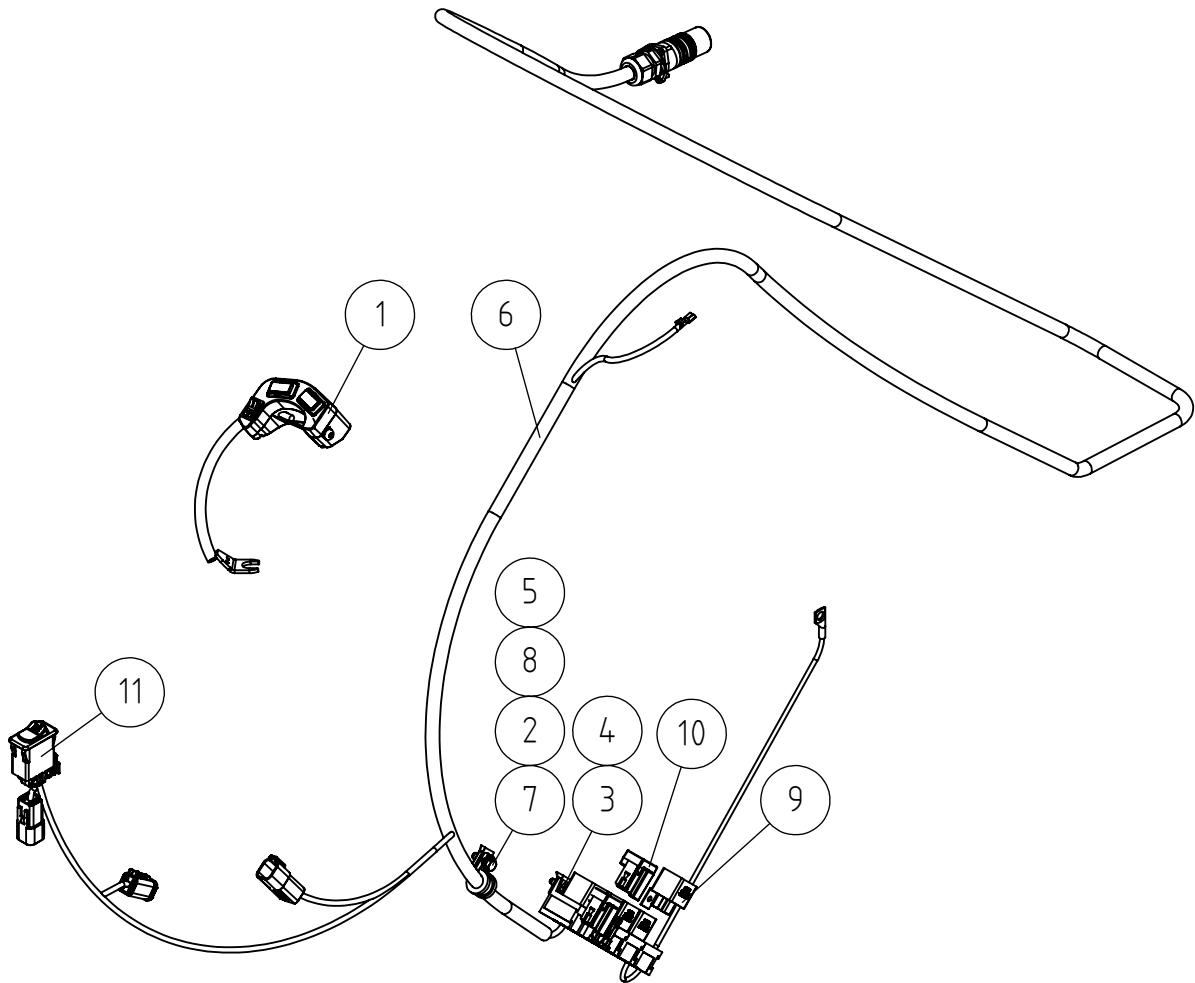


A34015 PUOMIN KELLUNTA., BOOM FLOATING. WHEN

NRO REF POS TEIL	OSAN NRO PART NO BESTÄLL NR BEST NR	KPL QTY ST ST	NIMITYS	DESCRIPTION	BENÄMING	BEZEICHNUNG	SIVU PAGE SIDA SEITE
1	A47773	1	PUOMIN KELLUNTA	BOOM FLOATING.	FLYTLÄGE. BOM.	SCHWIMMSTELLUNG.	86
2	A413297	1	VENTTILI KP VERSIO	VALVE. BOOM	VENTIL. FLYTLÄGE/PAR	VENTIL. SCHWIMMSTELL	-
3	A44472	2	HYDR.LETKU L=720	HYDR. HOSE L=720	HYDR. SLANG L=720	HYDR.SCHLAUCH L=720	-
4	A44471	1	HYDR.LETKU L=400	HYDR. HOSE L=400	HYDR. SLANG L=400	HYDR.SCHLAUCH L=400	-
5	A49716	1	SÄHKÖSARJA KELLUNTA	WIRE HARNESS. BOOM	KABELHÄRVA. FLYTLÄGE	KABELBAUM.	-
6	64070	1	T-KIERRELIITINRUNKO	T FITTING S6XS10	T-KOPPLING S6XS10	T-VERSCHRAUBUNG	-
7	64078	1	L-LIITINRUNKO UNF	L-FITTING BODY	L-KOPPLING RAM	L - VERSCHRAUBUNG	-
8	64087	2	KULMALIITIN 90 AST.	ELBOW FITTING 90	VINKELKOPPLING 90	WINKEL-VERSCHR.	-
9	64043	3	KULMALIITIN 90 AST.	ELBOW FITTING 90	VINKELKOPPLING 90	WINKEL-VERSCHR.	-

6.10.2020

A36878 TYÖLAITTEEN, ATTACHMENT CONTROL

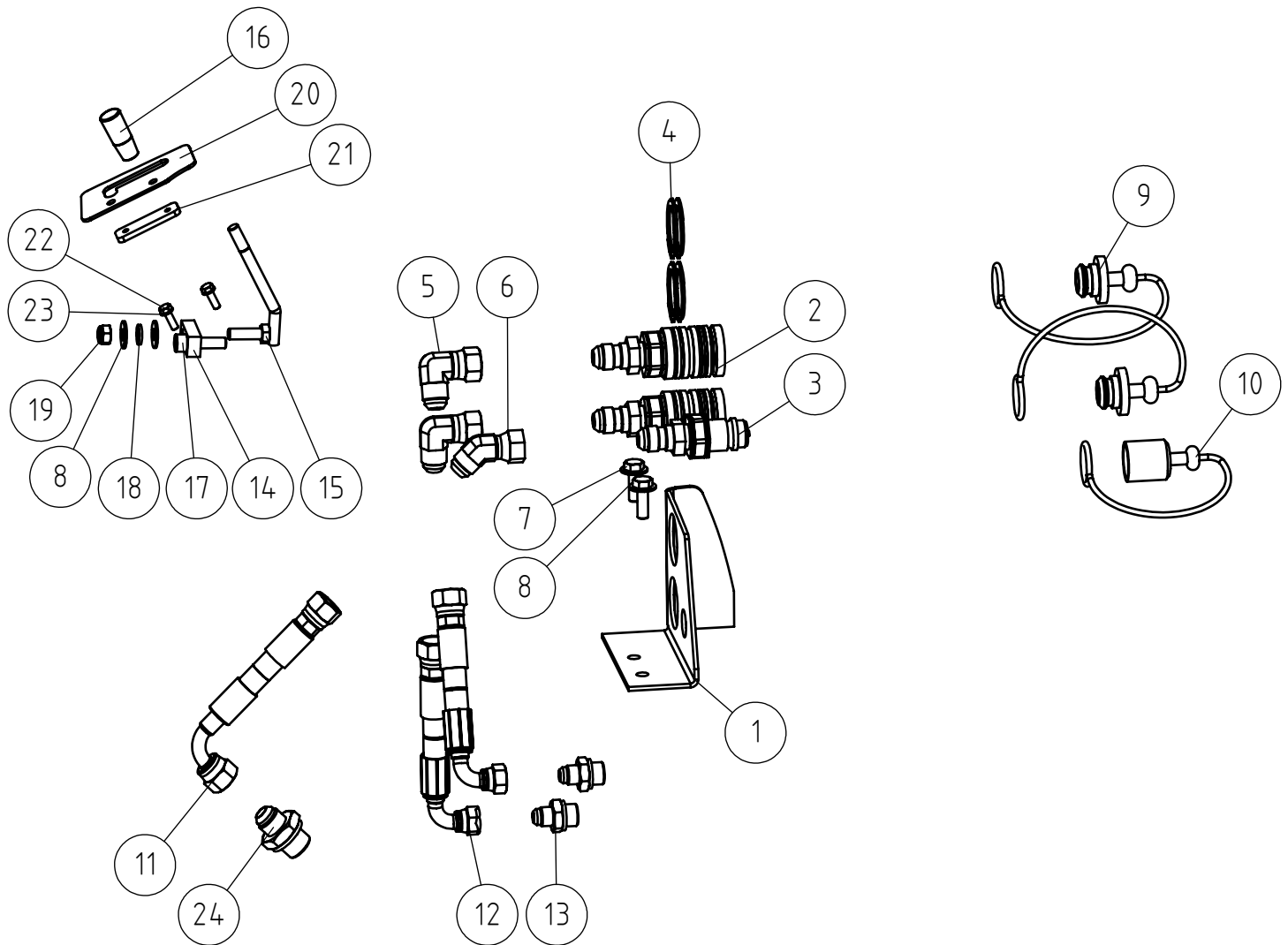


6.10.2020

A36878 TYÖLAITTEEN, ATTACHMENT CONTROL

NRO REF POS TEIL	OSAN NRO PART NO BESTÄLL NR BEST NR	KPL QTY ST ST	NIMITYS	DESCRIPTION	BENÄMING	BEZEICHNUNG	SIVU PAGE SIDA SEITE
1	A34716	1	LISÄPANEELI KP.	SWITCH PACK	BRYTAREPAKET	SCHALTERPAKET	-
1.1	65431	1	KEINUKYTKIN MUSTA 1	ROCKER SWITCH 0-1.	VIPPBRYTARE 0-1.	WIPPSCHALTER 0-1.	-
1.2	65408	2	KEINUKYTKIN MUSTA	ROCKER SWITCH.	VIPPBRYTARE. SVART.	WIPPSCHALTER.	-
2	71680	1	ALUSLEVY ZN M6	WASHER M6 DIN 125	BRICKA M6 A6.4 DIN	UNTERLEGSCHIEBE M6	-
3	72110	2	KUUSIORUUVI ZN M5X16	HEX. SCREW M5*16 DIN	SEKKANTSKRUV M5*16	SECHSKANTSCHRAUBE	-
4	75172	2	PELTIMUTTERI ZN M5	SPEED NUT M5. FOR	PLÅTMUTTER M5. FÖR	BLECHMUTTER M5. FÜR	-
5	74807	1	PELTIMUTTERI ZN M6	SPEED NUT M6. FOR	PLÅTMUTTER M6. FÖR	BLECHMUTTER M6. FÜR	-
6	A438039	1	SÄHKÖSARJA	WIRE HARNESS	KABELHÄRVA	KABELBAUM OPTICONTRO	-
7	72118	1	KUUSIORUUVI ZN M6X20	HEXAGONAL SCREW	SEKKANTSKRUV M6*20	SECHSKANTSCHRAUBE M	-
8	74837	1	PUTKENKANNATIN F14	PIPE CLAMP F14 MM	RÖRKLAMMER F14 MM	ROHRKLEMME F14 MM	-
9	64679	5	RELE 12V 20/30A 1-V	RELAY 12V 20/30A 1-V	RELÄ 12V 20/30A 1-V	RELAIS 12V 20/30A	-
10	A437313	2	DIODI KOKOONPANO	DIODE 4A 600	DIOD 4A 600	DIODE 4A 600V	-
11	A437343	1	KYTKIN COBO	ROCKER SWITCH	BRYTARE OPTICONTROL	SCHALTER OPTICONTROL	-

A47774 HYDR. ULOSOTTO, AUX. HYDR. REAR

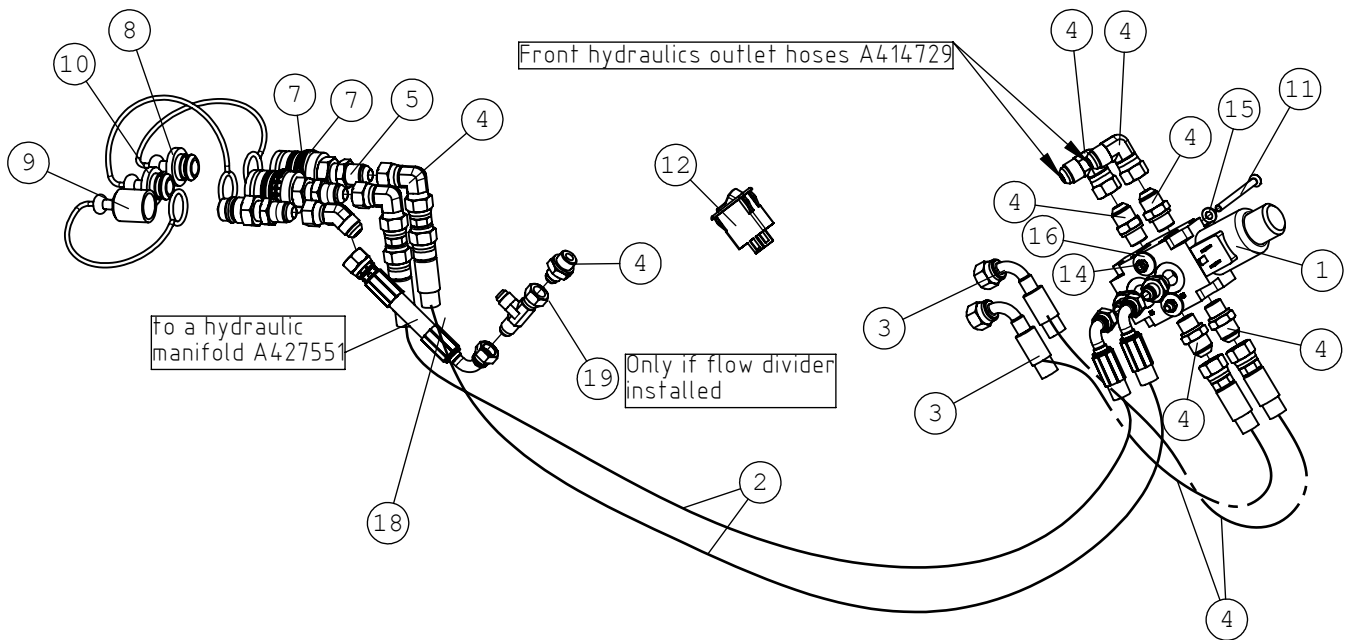


A47774 HYDR. ULOSOTTO, AUX. HYDR. REAR

NRO REF POS TEIL	OSAN NRO PART NO BESTÄLL NR BEST NR	KPL QTY ST ST	NIMITYS	DESCRIPTION	BENÄMING	BEZEICHNUNG	SIVU PAGE SIDA SEITE
1	A48686	1	LÄPIVIENTILEVY	SUPPORT PLATE. QUICK	FÄSTE. SNABBKOPPLING	AUFNAHMEPLATTE.	-
2	64190	2	PIKALIITINRUNKO 1/2"	QUICK COUPLING PART	SNABBKOPPLINGSDEL	SCHNELLKUPPLUNGSTEIL	-
3	64189	1	PIKALIITINNIPPA 1/2"	QUICK COUPLING MALE	SNABBKOPPLINGSNIPPEL	SCHNELLKUPPLUNG	-
4	74769	4	SEEGERRENGAS A	SEEGER RING A38*1.75	SEEGER RING A38*1.75	SEEGER RING A38*1.75	-
5	64134	2	KULMALIITIN 90 AST.	ELBOW FITTING 90	VINKELKOPPLING 90	WINKEL-VERSCHR. 90	-
6	64884	1	KULMALIITIN 45 AST.	ELBOW FITTING 45	VINKELKOPPLING 45	WINKEL-VERSCHRAUBUNG	-
7	72132	2	KUUSIORUUVI ZN M8X25	HEXAGONAL SCREW M	SEKKANTSKRUV M 8*25	SECHSKANTSCHRAUBE	-
8	74525	4	ALUSLEVY M 8	WASHER M8 8.4*20*1.2	BRICKA M8 8.4*20*1.2	UNTERLEGSCHIEBE M8	-
9	73754	2	SUOJUS MUSTA SPAV.13	RUBBER PLUG 1/2". TO	GUMMILOCK 1/2".	GUMMI-STECKER 1/2"	-
10	73753	1	SUOJUS MUSTA SPAV.13	COVER 1/2" TO MALE	HATT 1/2" TILL	HUT 1/2". SCHNELLKUP	-
11	A47917	1	HYDR.LETKU L=1600	HYDR. HOSE L=1600	HYDRAULSLANG L=1600	HYDR. SCHLAUCH	-
12	A47918	2	HYDR.LETKU L=3400 2L	HYDR. HOSE L=3400	HYDRAULSLANG L=3400	HYDR. SCHLAUCH	-
13	64041	2	PERUSLIITIN G3/8"	BASIC FITTING	RAK KOPPLING	GERADE EINSCHR.	-
14	A43092	1	VÄLIKAPPALE	CONNECTING PIECE.	FÖRBINDNINGSDEL.	VERBINDUNGSSTÜCK.	-
15	A48828	1	VIPU KP	CONTROL LEVER.	REGLAGE. YTTRE	BEDIENHEBEL.	-
16	74761	1	NUPPI HYDR.VIPUUN	KNOB. CONTROL LEVER	KNOPP. REGLAGE	KNOPF. BEDIENHEBEL	-
17	73100	1	KUUSIOKOLORUUVI ZN	HEXAGONAL HEAD SCREW	SEKKANTHÅLSKRUV	INNENSECHSKANT-SCHRA	-
18	73962	1	ALUSLEVY M 8 A8 DIN	WASHER M 8 DIN 127	BRICKA M 8 DIN 127	UNTERLEGSCHIEBE M 8	-
19	72320	1	KUUSIOMUTTERI ZN M8	NUT M8 NYLOC DIN 985	SEKKANTMUTTER M8	SECHSKANTMUTTER M 8	-
20	A48498	1	LUKITUSHAHLO	LOCKING PLATE.	LÄSPLATTA. REGLAGE	VERRIEGELUNGSKULISSE	-
21	A48360	1	LUKITUSPALA	LOCKING PIECE	LÄSSTYCKE	VERRIEGELUNGSSTÜCK	-
22	72110	2	KUUSIORUUVI ZN M5X16	HEX. SCREW M5*16 DIN	SEKKANTSKRUV M5*16	SECHSKANTSCHRAUBE	-
23	74448	2	ALUSLEVY ZN M5	WASHER M5 A5.3 DIN	BRICKA M5 A5.3 DIN	UNTERLEGSCHIEBE M5	-
24	64058	1	PERUSLIITIN G1/2"	BASIC FITTING	RAK KOPPLING	GERADE EINSCHRAUBVER	-

Only if also double front hydraulic outlet A35462 installed
6.10.2020

A35881 HYDR. ULOSOTTO, REAR AUX. HYDR.



Only if also double front hydraulic outlet A35462 installed

6.10.2020

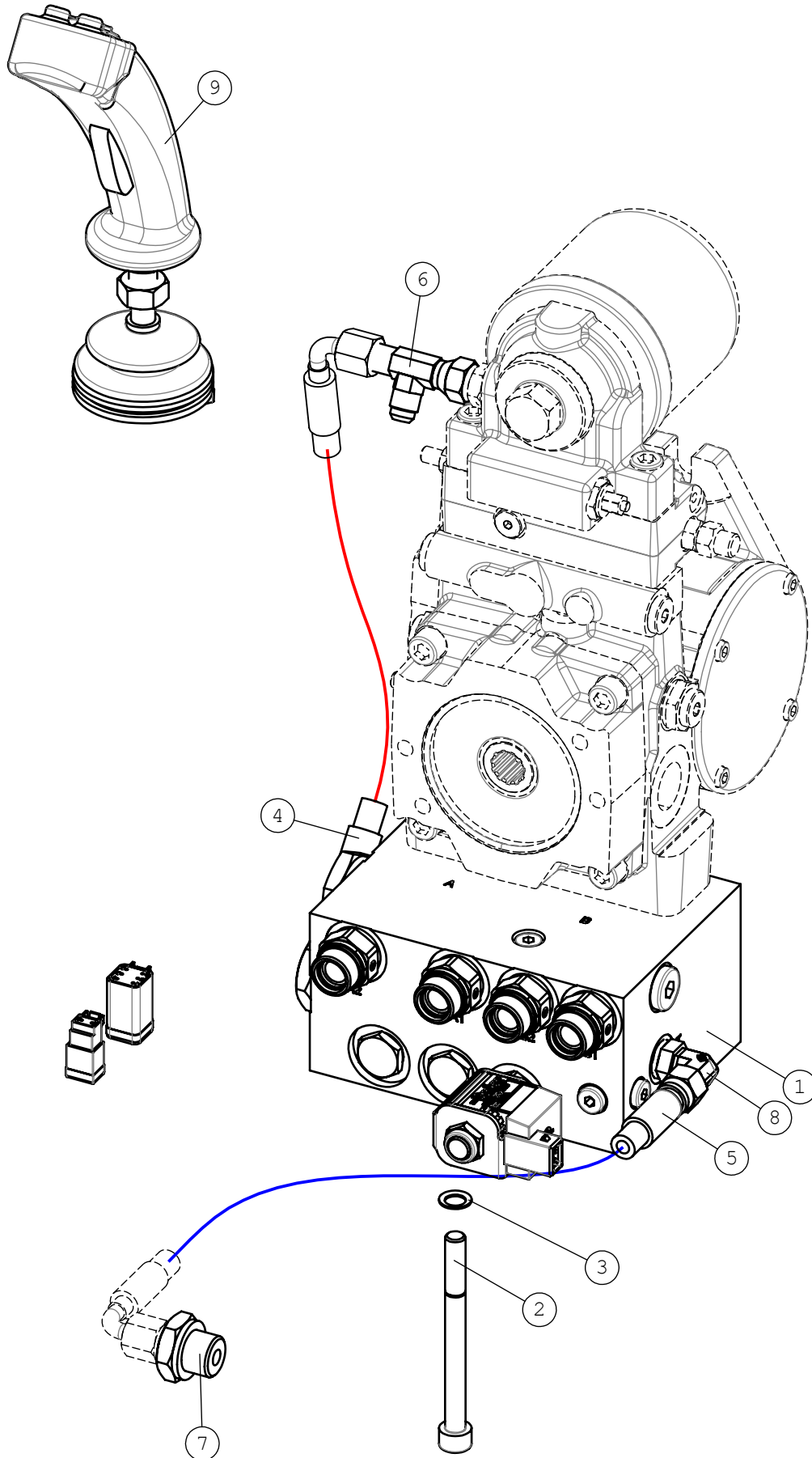
A35881 HYDR. ULOSOTTO, REAR AUX. HYDR.

NRO REF POS TEIL	OSAN NRO PART NO BESTÄLL NR BEST NR	KPL. QTY ST ST	NIMITYS	DESCRIPTION	BENÄMING	BEZEICHNUNG	SIVU PAGE SIDA SEITE
1	65099	1	VALINTAVENT DFE100/6	SELECTOR VALVE	VÄLJARVENTIL	WAHLVENTIL DFE052/6A	-
1.1	A430809	1	KELA. SOLENOIDIVENTT	SOLENOID 12VDC	SOLENOID 12VDC	MAGNETSPULE. VENTIL	-
2	A47918	2	HYDR.LETKU L=3400 2L	HYDR. HOSE L=3400	HYDRAULSLANG L=3400	HYDR. SCHLAUCH	-
3	A47730	2	HYDR.LETKU L=600	HYDR. HOSE L=600	HYDRAULSLANG L=600	HYDR. SCHLAUCH L=600	-
4	64041	3	PERUSLIITIN G3/8"	BASIC FITTING	RAK KOPPLING	GERADE EINSCHR.	-
4	64134	4	KULMALIITIN 90 AST.	ELBOW FITTING 90	VINKELKOPPLING 90	WINKEL-VERSCHR. 90	-
4	64042	4	PERUSLIITIN G3/8"	BASIC FITTING	RAK KOPPLING	GERADE EINSCHRAUBVER	-
5	64190	2	PIKALIITINRUNKO 1/2"	QUICK COUPLING PART	SNABBKOPPLINGSDEL	SCHNELLKUPPLUNGSTEIL	-
6	64189	1	PIKALIITINNIPPA 1/2"	QUICK COUPLING MALE	SNABBKOPPLINGSNIPPEL	SCHNELLKUPPLUNG	-
7	74769	4	SEEGERRENGAS A	SEEGER RING A38*1.75	SEEGER RING A38*1.75	SEEGER RING A38*1.75	-
8	73754	1	SUOJUS MUSTA SPAV.13	RUBBER PLUG 1/2". TO	GUMMILOCK 1/2".	GUMMI-STECKER 1/2"	-
9	73753	1	SUOJUS MUSTA SPAV.13	COVER 1/2" TO MALE	HATT 1/2" TILL	HUT 1/2". SCHNELLKUP	-
10	65133	1	SUOJUS PUNAINEN 1/2"	RUBBER COVER. RED.	SKYDDSGUMMI. RÖD.	SCHUTZGUMMI ROT.	-
11	74861	2	UPPOK.RISTIURARUUVI	CROSS-SLOT COUNTRS.	SÄNKT KRYSSHÅLSKRUV	KREUZ GESENKT. KOPF	-
12	65278	1	KYTKIN COBO	ROCKER SWITCH. HYDR.	VIPPBRYTARE. HYDR.	WIPPSCHALTER. HYDR.	-
13	A49452	1	JOHTOSARJA	WIRE HARNESS. REAR	KABELHÄRVA. HYDR.	KABELBAUM.	-
14	72318	2	KUUSIOMUTTERI ZN M6	HEXAGONAL NUT M 6	SEHKANTMUTTER M6	SECHSKANTMUTTER M 6	-
15	74768	2	KARTIOALUSLEVY M6	WASHER MSS/NI M6	BRICKA MSS/NI M6	UNTERLEGSCHIEBE	-
16	71681	2	KORIALUSLEVY ZN M6	WASHER M6 DIN 440	BRICKA M 6 DIN 440	UNTERLEGSCHIEBE M 6	-
17	64884	1	KULMALIITIN 45 AST.	ELBOW FITTING 45	VINKELKOPPLING 45	WINKEL-VERSCHRAUBUNG	-
18	A429507	1	HYDR.LETKU L=1600	HYDR. HOSE L=1600	HYDRAULSLANG L=1600	HYDR. SCHLAUCH	-
19	64078	1	L-LIITINRUNKO UNF	L-FITTING BODY	L-KOPPLING RAM	L - VERSCHRAUBUNG	-

Only if also double front hydraulic outlet A35462 installed

6.10.2020

A424303 LUISTONESTOVENTTIILI, ANTI SLIP VALVE

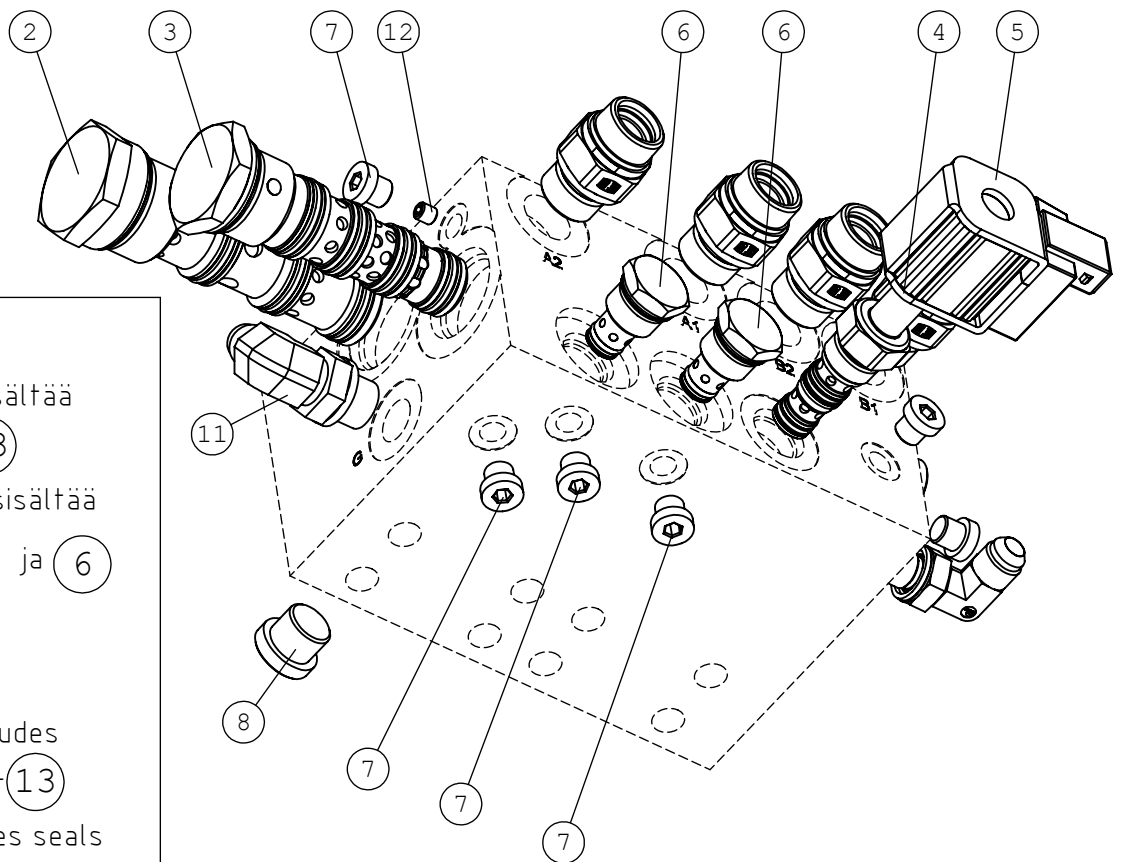
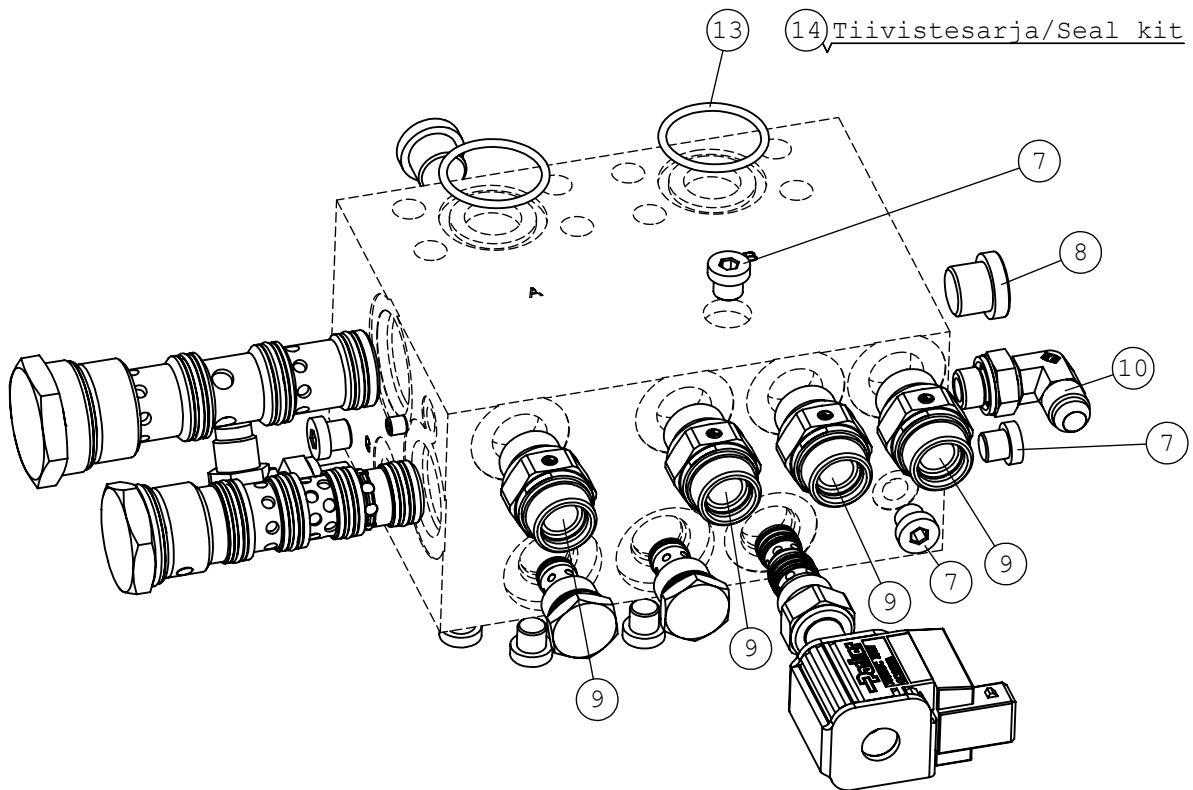


6.10.2020

A424303 LUISTONESTOVENTTIILI, ANTI SLIP VALVE

NRO REF POS TEIL	OSAN NRO PART NO BESTÄLL NR BEST NR	KPL QTY ST ST	NIMITYS	DESCRIPTION	BENÄMING	BEZEICHNUNG	SIVU PAGE SIDA SEITE
1	A421617	1	HYDRAULILOHKO.	HYDRAULIC MANIFOLD.	HYDRAULBLOCK. ANTI	HYDRAULIKBLOCK. ANTI	98
2	75141	8	KUUSIOKOLORUUVI	HEXAGONAL HEAD SCREW	SEKKANTHÅLSKRUV	INNENSECHSKANTSCHR	-
3	A434424	8	LUKITUSALUSLEVY ZN	SAFETY WASHER M10	SÄKRINGSBRICKA M10	SICHERUNGSSCHEIBE	-
4	A410094	1	HYDR.LETKU L=350.	HYDR. HOSE L=350	HYDRAULSLANG L=350	HYDR. SCHLAUCH L=350	-
5	A410096	1	HYDR.LETKU L=450	HYDR. HOSE L=450	HYDRAULSLANG L=450	HYDR. SCHLAUCH L=450	-
6	64078	1	L-LIITINRUNKO UNF	L-FITTING BODY	L-KOPPLING RAM	L - VERSCHRAUBUNG	-
7	64040	1	PERUSLIITIN G1/2"	BASIC FITTING	RAK KOPPLING	GERADE EINSCHR.	-
8	64043	1	KULMALIITIN 90 AST.	ELBOW FITTING 90	VINKELKOPPLING 90	WINKEL-VERSCHR.	-
9	A410995	1	JOYSTICK KP	JOYSTICK 8 FUNCTION	JOYSTICK 8 FUNKTION	JOYSTICK 8-FACH MIT	-

6.10.2020

A421617 HYDRAULILOHKO., HYDRAULIC MANIFOLD.

HUOM!
 Nimike A421617 sisältää
 osat (2) - (13)
 Tiivistesarja (14) sisältää
 osien (2), (3), (4) ja (6)
 tiivisteet

NOTE!
 Item A421617 includes
 components (2) - (13)
 Seal kit (14) includes seals
 for components (2), (3), (4)
 and (6)

6.10.2020

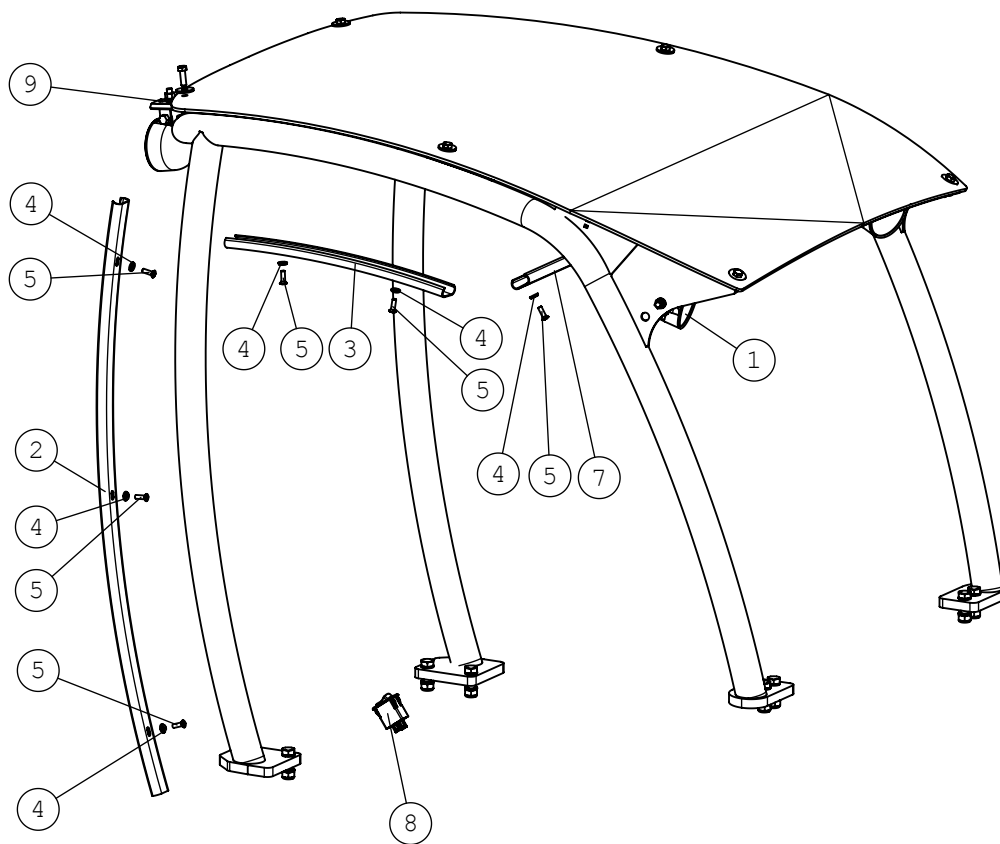
A421617 HYDRAULILOHKO., HYDRAULIC MANIFOLD.

NRO REF POS TEIL	OSAN NRO PART NO BESTÄLL NR BEST NR	KPL QTY ST ST	NIMITYS	DESCRIPTION	BENÄMING	BEZEICHNUNG	SIVU PAGE SIDA SEITE
1	A421617	1	HYDRAULILOHKO.	HYDRAULIC MANIFOLD.	HYDRAULBLOCK. ANTI	HYDRAULIKBLOCK. ANTI	98
2	A428742	1	VENTTIILIPATRUUNA	FLOW DIVIDER VALVE	FLÖDESREGLERINGSVENT	MENGENREGELVENTIL-EI	-
3	A428740	1	VENTTIILIPATRUUNA	DIVERTER VALVE	VENTILPATRON	VENTIL-EINSATZ	-
4	A428584	1	VENTTIILIPATRUUNA.	VALVE CARTRIDGE	VENTILPATRON 3/2	VENTILEINSATZ 3/2	-
5	66452	1	KELA 12VDC/19W	SOLENOID 12VDC/19W	SOLENOID 12VDC/19W	MAGNETSPULE. VENTIL	-
6	A428743	2	VENTTIILIPATRUUNA	CHECK VALVE	BACKVENTILPATRON	RÜCKSCHLAGVENTILPATR	-
7	64407	7	KUUSIOKOLOTULPPA R	HEXAGONAL PLUG R	SEKKANTPLUGG R 1/8"	ABLASSSCHRAUBE R	-
8	74411	2	KUUSIOKOLOTULPPA R	HEXAGONAL PLUG HF	SEKKANTHÅLPLUGG HF	HYDR. TANKABLASSCHRA	-
9	66347	4	PERUSLIITIN EO-3	BASIC FITTING EO-3	RAK KOPPLING EO-3	GERADE EINSCHR. EO-3	-
10	64087	1	KULMALIITIN 90 AST.	ELBOW FITTING 90	VINKELKOPPLING 90	WINKEL-VERSCHR.	-
11	64044	1	KULMALIITIN 90 AST.	ELBOW FITTING 90	VINKELKOPPLING 90	WINKEL EINSCHR.	-
12	A428739	1	KURISTIN M6 Ø0.7MM	FLOW RESTRICTOR	REDUCERINGSNIPPEL	REDUZIERNIPPEL	-
13	75113	2	O-RENGAS Ø31.42X2.62	O-RING NBR F	O-RING NBR F	O-RING NBR F	-
14	A428795	1	TIIVISTESARJA	SEAL KIT HYDRAULIC	PACKNINGSSATS	DICHTSATZ HYDRAULIKV	-

*700 lumen
**2500 lumen

6.10.2020

A33916 TYÖVALOSRJ: 2 ETEEN, WORK LIGHT KIT. 3



*700 lumen
**2500 lumen

*700 lumen
**2500 lumen

6.10.2020

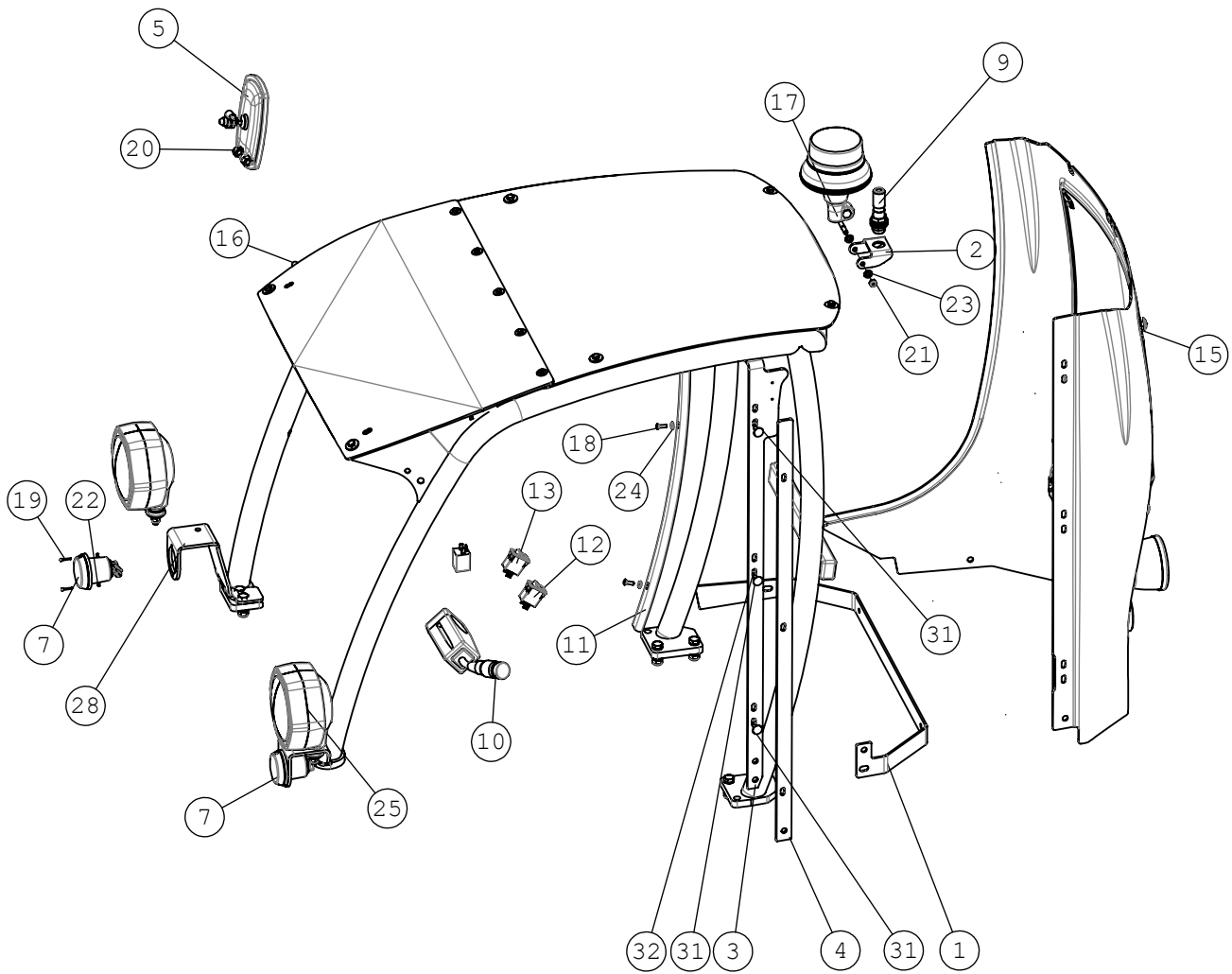
A33916 TYÖVALOSRJ: 2 ETEEN, WORK LIGHT KIT. 3

NRO REF POS TEIL	OSAN NRO PART NO BESTÄLL NR BEST NR	KPL QTY ST ST	NIMITYS	DESCRIPTION	BENÄMING	BEZEICHNUNG	SIVU PAGE SIDA SEITE
1*	66068	3	TYÖVALAISIN COBO	WORK LIGHT LED 700	ARBETSLJUS LED 700	ARBEITSSCHEINWERFE	-
1**	A419163	3	LED-TYÖVALO 2500	WORK LIGHT LED 2500	ARBETSLJUS LED 2500	ARBEITSLICHT LED	-
2	A49080	1	PEITELISTA SIVU	COVER STRIP. SIDE	TÄCKLIST. SIDA	ABDECKLEISTE. SEITE	-
3	A49079	1	PEITELISTA VÄLI	COVER STRIP. MIDDLE	TÄCKLIST. MELLERSTA	ABDECKLEISTE. MITTE	-
4	74768	8	KARTIOALUSLEVY M6	WASHER MSS/NI M6	BRICKA MSS/NI M6	UNTERLEGSCHLEIBE	-
5	74767	8	UPPOK.RISTIURARUUVI	RAISED COUNTERSUNK	KRYSSKRUV KULLERFÖRS	LINSENSENKSCHEUBE	-
6	A33337	1	JOHTOSARJA . TYÖVALO	WIRE HARNESS. WORK	KABELHÄRVA.	KABELBAUM.	-
7	A49077	1	PEITELISTA YLÄ	COVER STRIP. UPPER	TÄCKLIST. ÖVRE	ABDECKLEISTE. OBERE	-
8	65066	1	KYTKIN COBO	SWITCH. WORK LIGHT	BRYTARE. ARBETSLJUS	SCHALTER. ARBEITSLIC	-
9	A410086	1	TYÖVALONKANNAKE	BRACKET. WORK LIGHT	FÄSTE. ARBETSLJUS	AUFNAHME. ARBEITSLIC	-
10	72132	1	KUUSIORUUVI ZN M8X25	HEXAGONAL SCREW M	SEXKANTSKRUV M 8*25	SECHSKANTSCHRAUBE	-
11	71685	2	KORIALUSLEVY ZN M8	WASHER M8 R9 DIN 440	BRICKA M8 R9 DIN 440	UNTERLEGSCHLEIBE M8	-
12	72320	1	KUUSIOMUTTERI ZN M8	NUT M8 NYLOC DIN 985	SEXKANTMUTTER M8	SECHSKANTMUTTER M 8	-

*700 lumen
**2500 lumen

6.10.2020

A33912 TIELIKENNESARJA, ROAD TRAFFIC LIGHT



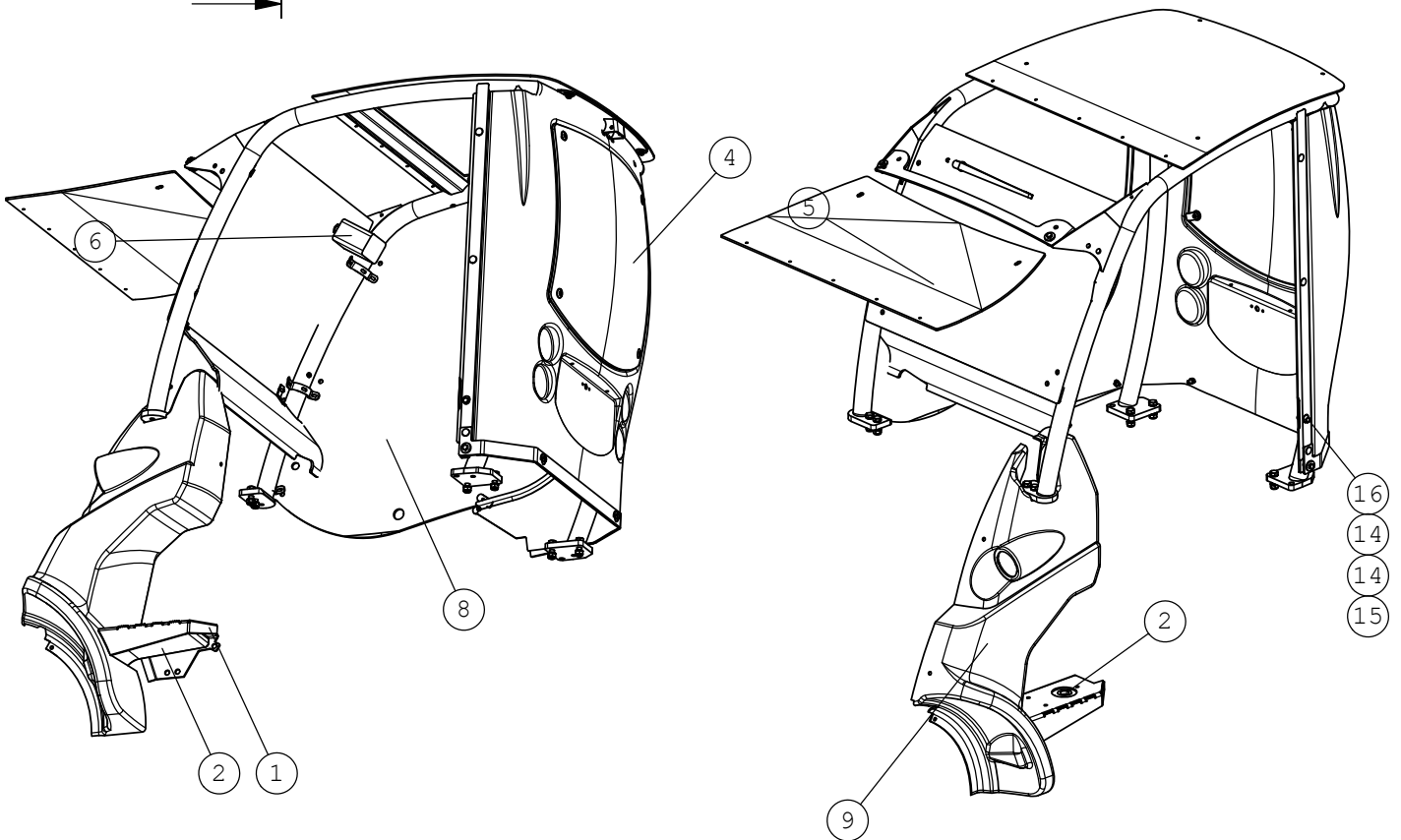
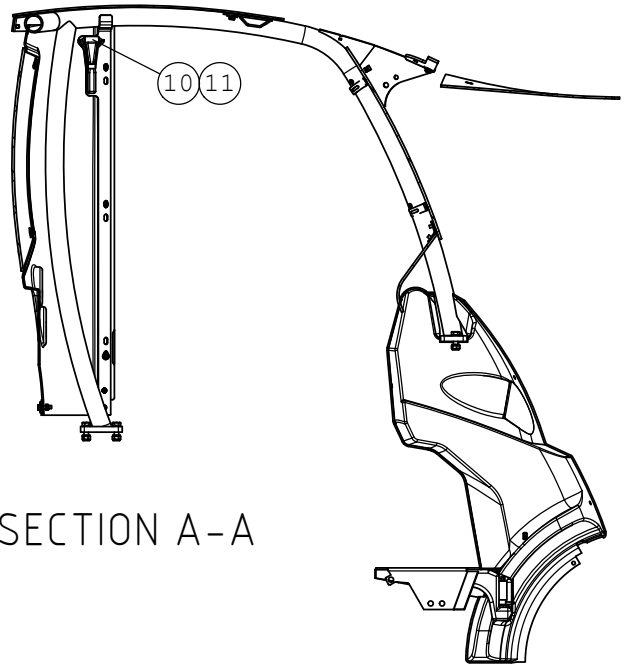
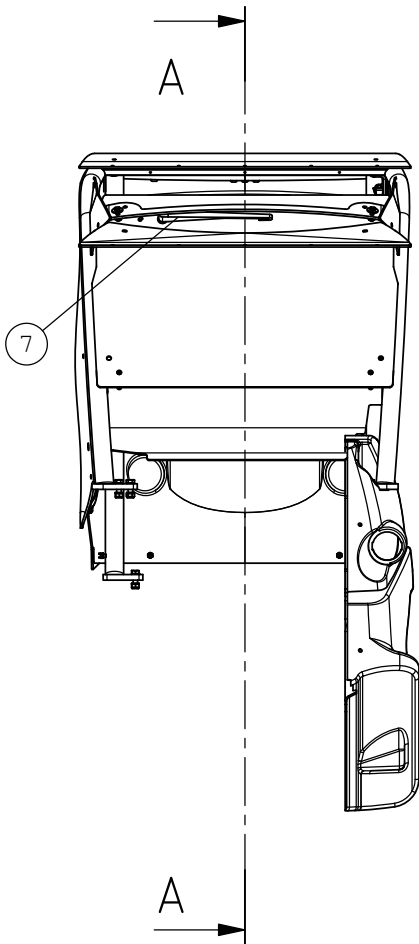
6.10.2020

A33912 TIELIIKENNESARJA, ROAD TRAFFIC LIGHT

NRO REF POS TEIL	OSAN NRO PART NO BESTÄLL NR BEST NR	KPL QTY ST ST	NIMITYS	DESCRIPTION	BENÄMING	BEZEICHNUNG	SIVU PAGE SIDA SEITE
1	A49356	1	ALAKIINNITYSLEVY	MOUNTING BRACKET.	FÄSTE. LÄGRE	AUFNAHMEPLATTE.	-
2	A49059	1	MAJAKAN KIINNITYSLEVY	BRACKET. BEACON	FÄSTE. ALARMBLINKLJU	AUFNAHME. RUNDUMLEUC	-
3	A49354	1	SISÄKARMI	FRAME. INNER	INRE RAM	RAHMEN. INNERER	-
4	A49353	1	ULKOKARMI	FRAME. OUTER	YTERRAM	RAHMEN. ÄUSSERER	-
5	64389	1	TAUSTAPEILI 79012474	MIRROR 185*135 MM	SPEGEL 185*135 MM	SPIEGEL 185*135 MM	-
6	64401	2	HALOGEENIPOLTIN	HALOGEN BULB 12342	HALOGENLAMP 12342	HALOGENBIRNE 12342	-
7	64849	2	VILKKUVALAISIN. 12V.	BLINKER	BLINKLJUS	BLINKER	-
8	A21221	1	JOHTOSARJA / TIELIIK	WIRE HARNESS. ROAD	KABELHÄRVA.	KABELBAUM.	-
9	65058	1	MAJAKAN PIDIN COBO	BRACKET (PIN).	FÄSTE (TAPP).	AUFNAHME (ZAPFEN).	-
10	64851	1	VALO/VILKKUKYTKIN	LIGHTS/BLINKERS	LJUS/BLINKSPAK	LICHT/BLINKER	-
11	A49080	1	PEITELISTA SIVU	COVER STRIP. SIDE	TÄCKLIST. SIDA	ABDECKLEISTE. SEITE	-
12	65065	1	KYTKIN COBO	SWITCH. BEACON	BRYTARE. ALARMBLINKL	SCHALTER. RUNDUMLEUC	-
13	65064	1	KYTKIN COBO	SWITCH. WARNING	BRYTARE. VARNINGSBLI	SCHALTER. WARNBLINKE	-
14	65036	1	VILKKURELE 12V 170W	INDICATOR RELAY 12V	BLINKRELÄ 12V 170W	BLINKERRELAIS 12V	-
15	A412565	1	TAKAMUOVI IKKUNALLA	COVER PANEL REAR	BAKRUTA KOMPLETT.	HECKWAND MIT	-
16	A411594	1	PEILINKANNAKE	MOUNTING BRACKET.	FÄSTE. SPEGEL	AUFNAHME. SPIEGEL	-
17	72143	1	KUUSIORUUVI ZN M8X80	HEX. SCREW M8*80 DIN	SEXKANTSKRUV M8*80	SECHSKANTSCHRAUBE	-
18	74767	3	UPPOK.RISTIURARUUVI	RAISED COUNTERSUNK	KRYSSKRUV KULLERFÖRS	LINSENENKSCHRAUBE	-
19	74778	4	RISTIURARUUVI M 3*	PAN HEAD SCREW M3*20	KRYSSKRUV M3*20	FLACHKOPFSCHRAUBE	-
20	72323	2	KUUSIOMUTTERI ZN M12	HEXAGONAL NUT M12	SEXKANTMUTTER M12	SECHSKANTMUTTER M12	-
21	72320	1	KUUSIOMUTTERI ZN M8	NUT M8 NYLOC DIN 985	SEXKANTMUTTER M8	SECHSKANTMUTTER M 8	-
22	74535	4	KUUSIOMUTTERI M 3	HEXAGONAL NUT M3	SEXKANTMUTTER M3	SECHSKANTMUTTER M3	-
23	73122	2	ALUSLEVY ZN M8	WASHER M8 A8.4 DIN	BRICKA M8 A8.4 DIN	UNTERLEGSCHLEIBE M8	-
24	74768	3	KARTIOALUSLEVY M6	WASHER MSS/NI M6	BRICKA MSS/NI M6	UNTERLEGSCHLEIBE	-
25	A433943	2	AJO/PYSÄK.VALAISIN	HEADLIGHT/POSITION	STRÅLKASTARE/POSITIO	SCHEINWERFER/STANDLI	-
26	A435335	1	MAJAKKA. ORANSSI LED	BEACON. WITH LED	VARNINGSFYR. MED LED	RUNDUMLEUCHTE. LED	-
27	A439030	1	KANNAKE AJOVALO.	MOUNTING BRACKET	FÄSTE VÄNSTER	AUFNAHME LINKS	-
28	A439031	1	KANNAKE AJOVALO.	MOUNTING BRACKET	FÄSTE HÖGER	AUFNAHME RECHTS	-
29	A435070	1	VAROITUSKOLMIO TO-12	WARNING TRIANGLE	VARNINGSTRIANGEL	WARNDREIECK	-
30	A49119	1	FOPS-TURVAKATTO	ROPS FRAME WITH FOPS	ROPS BÄGE MED FOPS	ROPS ÜBERROLLBÜGEL	60
31	74836	3	LUKKORUUVI ZN M8X20.	CARRIAGE BOLT M8*20	VAGNSKRUV FYRKANT	SCHLOSSSCHRAUBE	-
32	74782	3	KUUSIOMUTTERI ZN M8	HEXAGONAL NUT M8	SEXKANTMUTTER M8 MED	SECHSKANTMUTTER M8	-

6.10.2020

A21592 OHJAAMO L, CAB L. 500-700



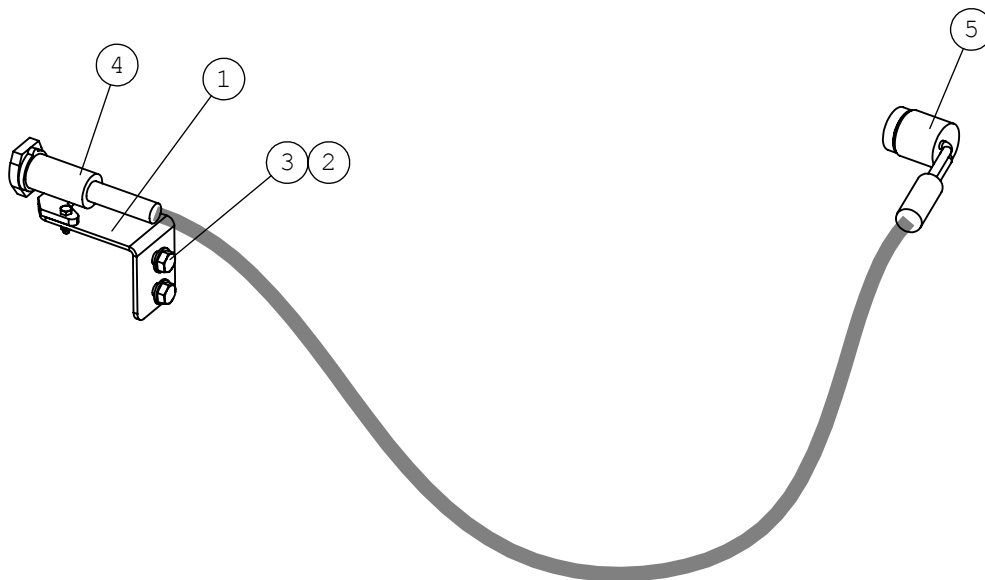
6.10.2020

A21592 OHJAAMO L, CAB L. 500-700

NRO REF POS TEIL	OSAN NRO PART NO BESTÄLL NR BEST NR	KPL QTY ST ST	NIMITYS	DESCRIPTION	BENÄMING	BEZEICHNUNG	SIVU PAGE SIDA SEITE
1	A415799	1	ASKELMA	STEP. CAB L. 500-700	FOTSTEG. HYTT L.	TRITTSTUFE.	-
2	A33448	1	PESURI HYTTI	WINDSCREEN WASHER	VINDRUTESPOLARE	SCHEIBENWASCHER	-
4	A49446	1	TAKASEINÄ 500/600/70	REAR WALL WITH	BAKVÄGG MED FÖNSTER	RÜCKWAND MIT FENSTER	-
5	A49453	1	TUULILASI KP	WINDSCREEN.	VINDRUTA. KOMPLETT.	FRONTSCHIEBE.	-
6	64993	1	PYYHKIJÄN MOOTTORI	ELECTR MOTOR 12V.	ELMOTOR 12V.	ELEKTROMOTOR 12V.	-
8	A49451	1	SIVULEVY KP	WINDOW. RIGHT.	RUTA. HÖGER.	SCHEIBE. RECHTS.	-
9	A416315	1	SUOJA. VASEN	COVER PLATE. FRONT	SKYDDSPÅT. FRAM	VERKLEIDUNG. VORNE	-
12	A411021	1	TARRA HÄTÄULOSKÄYNTI	DECAL "EMERGENCY	DEKAL "NÖDUTGÅNG"	AUFKLEBER "NOTAUSGAN	-
14	73122	2	ALUSLEVY ZN M8	WASHER M8 A8.4 DIN	BRICKA M8 A8.4 DIN	UNTERLEGSCHIEBE M8	-
15	72320	1	KUUSIOMUTTERI ZN M8	NUT M8 NYLOC DIN 985	SEKKANTMUTTER M8	SECHSKANTMUTTER M 8	-
16	72133	1	KUUSIORUUVI ZN M8X30	HEXAGONAL SCREW	SEKKANTSKRUV M8*30	SECHSKANTSCHRAUBE M	-
17	73766	1	KUUSIOKOLORUUVI ZN	HEXAGONAL HEAD SCREW	SEKKANTHÅLSKRUV	INNENSECHSKANT	-
18	71680	1	ALUSLEVY ZN M6	WASHER M6 DIN 125	BRICKA M6 A6.4 DIN	UNTERLEGSCHIEBE M6	-
20	A417306	1	LIPPA (POLYKARBONAA	CANOPY. POLYCARBONAT	TAKSKIVA. POLYKARBON	DACHSCHIEBE.	-
21	A442663	1	SYÖTTÖJOHTO. OHJAAMO				-

6.10.2020

A425277 MOOTTORINLÄMMITIN., ENGINE BLOCK HEATER.



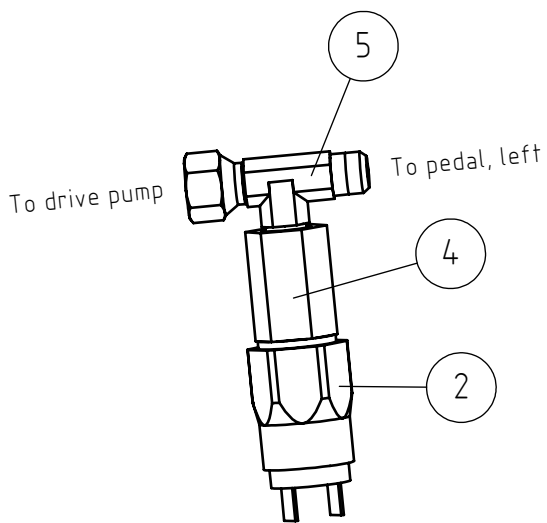
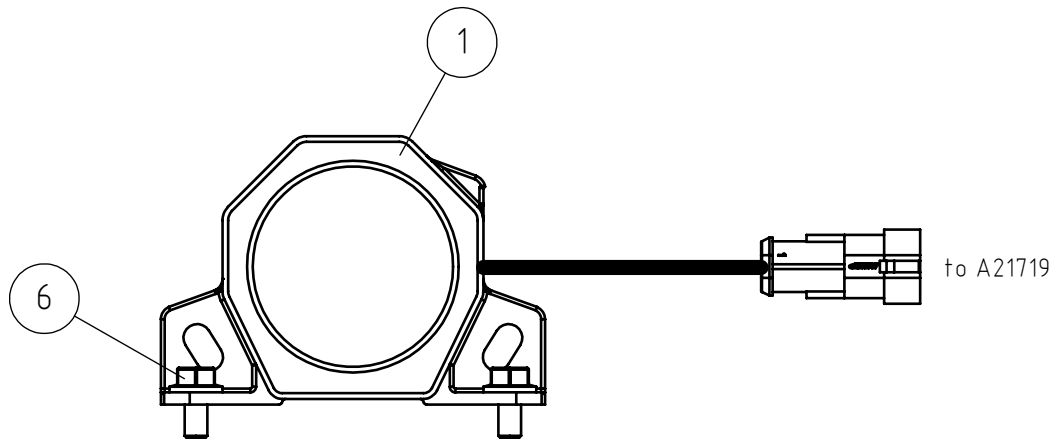
6.10.2020

A425277 MOOTTORINLÄMMITIN., ENGINE BLOCK HEATER.

NRO REF POS TEIL	OSAN NRO PART NO BESTÄLL NR BEST NR	KPL QTY ST ST	NIMITYS	DESCRIPTION	BENÄMING	BEZEICHNUNG	SIVU PAGE SIDA SEITE
1	A423523	1	PISTORASIAN KANNAKE.	MOUNTING BRACKET.	FÄSTE. UTTAG	AUFNAHME. STEKCDOSE	-
2	73122	4	ALUSLEVY ZN M8	WASHER M8 A8.4 DIN	BRICKA M8 A8.4 DIN	UNTERLEGSCHIEBE M8	-
3	72130	2	KUUSIORUUVI ZN M8X20	HEXAGONAL SCREW	SEKKANTSKRUV M8*20	SECHSKANTSCHRAUBE M	-
4	64470	1	LOHKOLÄMM ASENNUSSAR	CONNECTING LEAD DEFA	LEDNING DEFA 460992	ANSCHLUSSKABEL DEFA	-
5	65727	1	LOHKOLÄMMITTIMEN VAS	HEATER ELEMENT 300W.	VÄRMEELEMENT 300W.	HEIZELEMENT 300W	-
6	73458	2	KUUSIORUUVI ZN M4X16	HEX. SCREW M4*16 DIN	SEKKANTSKRUV M4*16	SECHSKANTSCHRAUBE	-
7	72313	2	KUUSIOMUTTERI ZN M4	HEXAGONAL NUT M4 DIN	SEKKANTMUTTER M4 DIN	SECHSKANTMUTTER M4	-
8	72319	2	KUUSIOMUTTERI ZN M8	HEXAGONAL NUT M8 DIN	SEKKANTMUTTER M8 DIN	SECHSKANTMUTTER M8	-

6.10.2020

A439980 PERUUTUSSUMMERI, REVERSE BEEPER



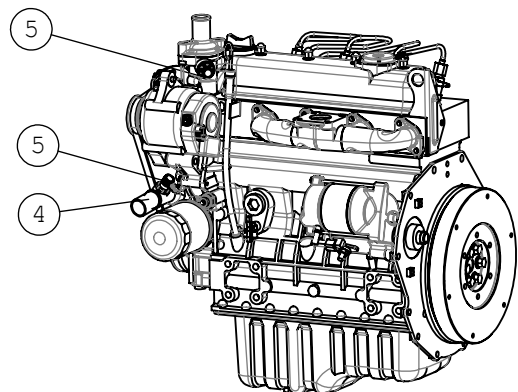
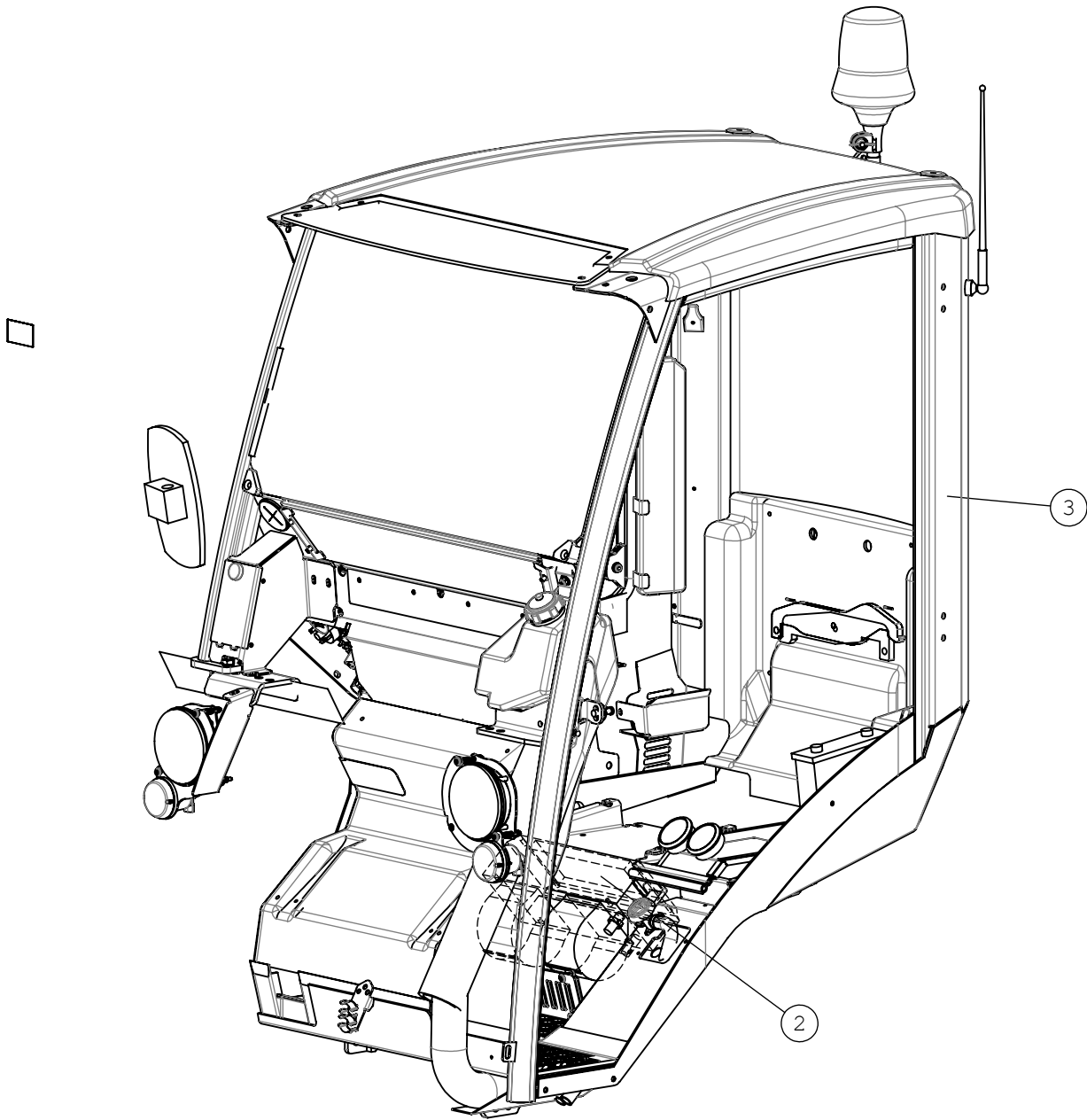
6.10.2020

A439980 PERUUTUSSUMMERI , REVERSE BEEPER

NRO REF POS TEIL	OSAN NRO PART NO BESTÄLL NR BEST NR	KPL QTY ST ST	NIMITYS	DESCRIPTION	BENÄMING	BEZEICHNUNG	SIVU PAGE SIDA SEITE
1	A430858	1	PERUUTUSSUMMERI KP	REVERSE BEEPER.			-
2	64852	1	PAINEKYTKIN SUCO 016	PRESSURE SWITCH	TRYCKSENSOR SUCO.	DRUCKSCHALTER SUCO.	-
3	73757	1	USIT-TIIVISTE R1/4"	USIT COMPRESSION	USIT TÄTNING R1/4"	USIT DICHTUNG R1/4"	-
4	65240	1	MITTAUSLIITIN	MANOMETER CONNECTION	MANOMETERKOPPLING	MANOMETERVERSCHRAUBU	-
5	65241	1	L-LIITINRUNKO UNF	L FITTING R6XS6	L KOPPLING R6XS6	L-VERSCHRAUBUNG	-
6	A431968	2	KUUSIORUUVI ZN M6X12	HEXAGONAL SERRATED	SEKKANTSKRUV TANDAD	SPERRZAHNSCHRAUBE	-

6.10.2020

A21590 HYTTI DLX KP, CAB DLX 500/600



6.10.2020

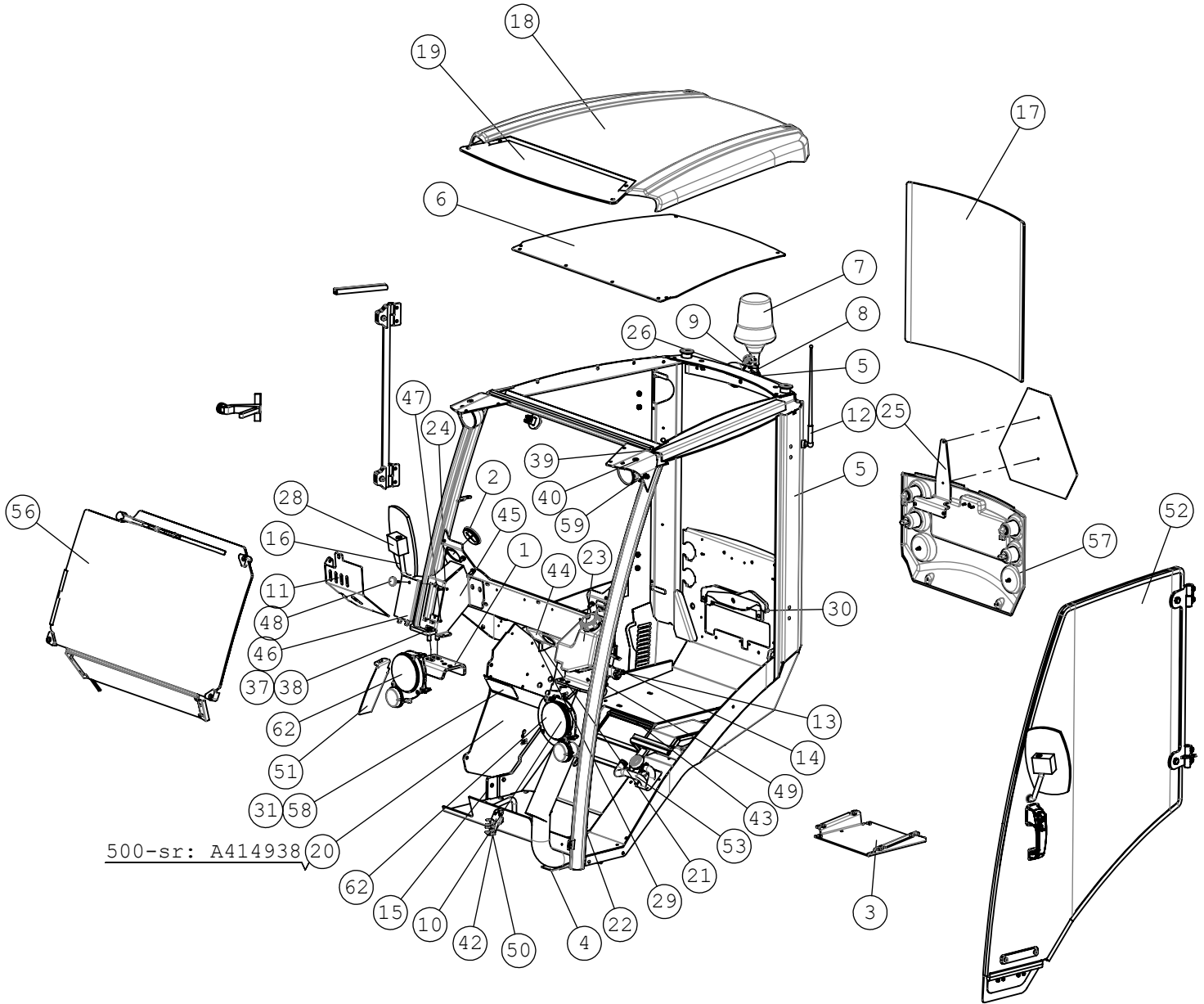
A21590 HYTTI DLX KP, CAB DLX 500/600

NRO REF POS TEIL	OSAN NRO PART NO BESTÄLL NR BEST NR	KPL QTY ST ST	NIMITYS	DESCRIPTION	BENÄMING	BEZEICHNUNG	SIVU PAGE SIDA SEITE
1	A34854	1	SÄHKÖSARJA	WIRE HARNESS.	KABELHÄRVA. VÄRMARE.	KABELBAUM.	-
2	65578	1	LÄMMITYSLAITE KALORI	HEATER KALORI	VÄRMARE KALORI	HEIZGERÄT KALORI	-
3	A21708	1	HYTTI DLX. PERUS	CAB DLX. ASSEMBLY	HYTT DLX. HOPSÄTTNIN	KABINE DLX.	112
4	A47996	1	PUTKI HYTIN LÄMMITYS	TUBE. HEATER	RÖR. VÄRMARE	ROHR. HEIZGERÄT	-
5	64967	2	LETKUKARA G3/8	HOSE BARB R3/8"UK	SLANGNIPPEL R3/8"UK	SCHLAUCHTÜLLE	-
6	A49768	1	ALAVESIPUTKI HITSAUS	WATER PIPE. LOWER	VATTENRÖR. LÄGRE	WASSERROHR. UNTERER	-

*700 lumen
**2500 lumen

6.10.2020

A21708 HYTTI DLX. PERUS, CAB DLX. ASSEMBLY



*700 lumen
**2500 lumen

*700 lumen
**2500 lumen

6.10.2020

A21708 HYTTI DLX. PERUS, CAB DLX. ASSEMBLY

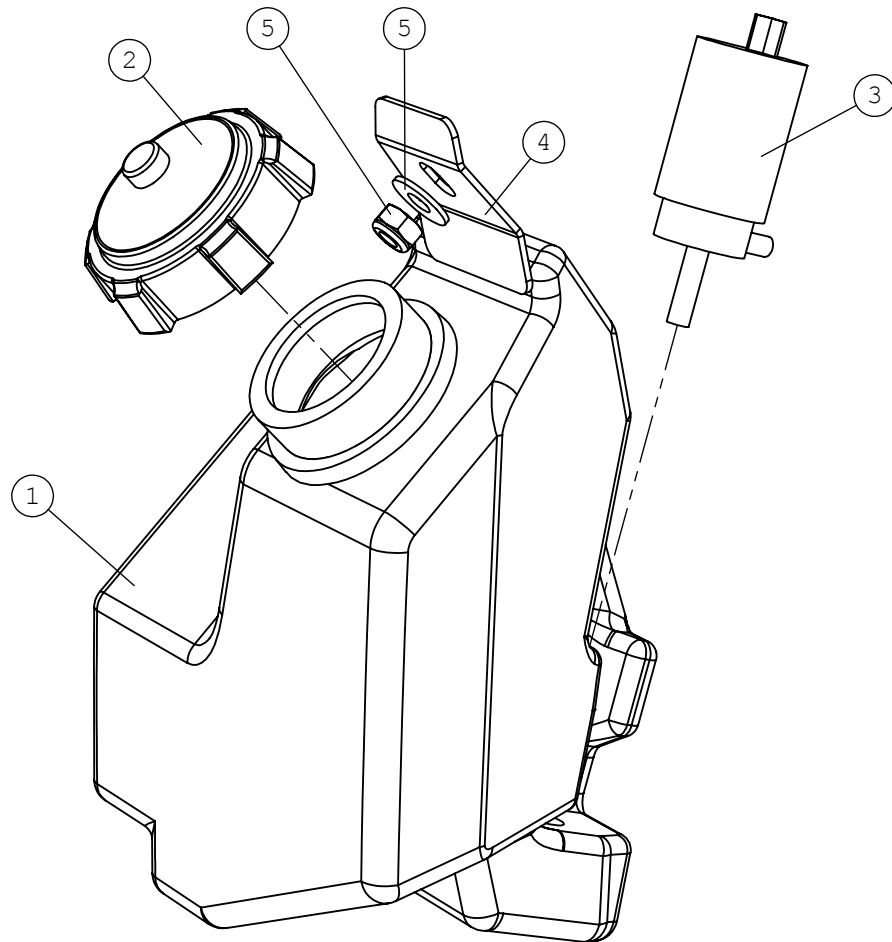
NRO REF POS TEIL	OSAN NRO PART NO BESTÄLL NR BEST NR	KPL QTY ST ST	NIMITYS	DESCRIPTION	BENÄMING	BEZEICHNUNG	SIVU PAGE SIDA SEITE
1	A411645	1	VÄLIKANNAKE	BRACKET	FÄSTE	AUFNAHME	-
2	A410681	1	LÄPIVIENTIKUMI	GROMMET	GUMMIGENOMFÖRING	DURCHFÜHRUNGSDICHTUN	-
3	A411777	1	ISTUIMENALUSTA	SEAT BASE	SITSRAM	SITZRAHMEN	-
4	A411862	1	SUOJA	COVER PLATE	SKYDDSPÅT	ABDECKBLECH	-
5	A21419	1	HYTTIRUNKO KP	FRAME. CAB	RAM. HYTT	RAHMEN. KABINE	-
6	A411946	1	FOPS-KATTO	FOPS ROOF	FOPS TAK	FOPS DACH	-
7	64978	1	MAJAKKA COBO	BEACON 12VDC	VARNINGSFYR 12VDC	RUNDUMLEUCHTE 12VDC	-
8	65058	1	MAJAKAN PIDIN COBO	BRACKET (PIN).	FÄSTE (TAPP).	AUFNAHME (ZAPFEN).	-
9	A412068	1	MAJAKANKANNAKE	BRACKET. BEACON. CAB	FÄSTE. VARNINGSFYR.	HALTERUNG.	-
10	A412076	1	VÄLISEINÄ	PARTITION WALL	MELLANVÄGG	ZWISCHENWAND	-
11	A412247	1	VÄLISUOJA	COVER PLATE	SKYDDSPÅT	SCHUTZBLECH	-
12	64997	1	ANTENNI HIRSCHMANN	AERIAL HIRSCHMANN	ANTENN HIRSCHMANN	ANTENNE HIRSCHMANN	-
13	64979	1	LUKON TAPPI POMMIER	PIN. DOOR LOCK	TAPP. DÖRRLÅS	ZAPFEN. TÜRSCHLOSS	-
14	64980	1	OHJAINLEVY POMMIER	GUIDE PLATE. LOCK	SKYDDSBYGEL. DÖRRLÅS	SCHUTZBÜGEL.	-
15	A412322	1	LAIPPA	PLATE	SKIVA	PLATTE	-
16	A412400	1	PEILINVARSI . OIKEA	BRACKET. RIGHT.	FÄSTE. HÖGER. SPEGEL	AUFNAHME. RECHTS.	-
17	A411848	1	LASI . TAKA	WINDOW. REAR. CAB	BAKRUTA. HYTT DLX	HECKSCHEIBE. KABINE	-
18	A412312	1	SUOJA / KATTO	COVER PLATE. ROOF.	SKYDDSPÅT. TAK.	VERKLEIDUNG. DACH.	-
19	A411933	1	LIPPA	VISOR. CAB DLX	VISIR. HYTT DLX	VISIER. KABINE DLX	-
20	A412181	1	SIVYLEVY	SIDE PLATE. CAB	SIDOPÅT. HYTT	SEITENBLECH. KABINE	-
21	A412471	1	PANEELI KP	COVER PLATE. CONTROL	SKYDDSPÅT. REGLAGE.	ABDECKBLECH.	-
22	A412482	1	POHJA KP	FLOOR PLATE. CAB DLX	GOLVPLATTA. HYTT DLX	BODENPLATTE. KABINE	-
23	A412488	1	PESUNESTESÄILIÖ KP	TANK. COMPLETE.	TANK. KOMPLETT.	BEHÄLTER. KOMPLETT.	114
24	72324	2	KUUSIOMUTTERI ZN M12	HEXAGONAL NUT M 12	SEKKANTMUTTER M 12	SECHSKANTMUTTER M12	-
25	A412928	1	KANNAKE	BRACKET. WARNING	FÄSTE. VARNINGSTRAN	AUFNAHME. WARNDREIEC	-
26	A412930	2	ALUSLEVY	WASHER	BRICKA	UNTERLEGSSCHEIBE	-
27	A412500	1	TARRA . VIVUSTO	DECAL. CONTROL	DEKAL. REGLAGE	AUFKLEBER.	-
28	64975	1	TAUSTAPEILI 1065-00	REAR VIEW MIRROR	BAKSPEGEL 260*166	RÜCKSPIEGEL 260*166	-
29	A413249	1	LUKITUSHAHLO	LOCKING PLATE.	LÅSPLATTA. REGLAGE	VERRIEGELUNGSKULISSE	-
30	A47248	1	LUKITSIN	FRAME LOCK	LÅSJÄRN. MIDJA	KNICKGELENKSPERRE	-
31	A413521	1	TARRA . POLVITILA	DECAL. FOOTWELL. CAB	DEKAL. FOTUTRYMME.	AUFKLEBER. FUSSRAUM.	-
32	64188	3	SORMIRUUVI RIHLATTU	FINGER SCREW	FINGERSKRUV R5206M8S	FINGERSCHRAUBE	-
33	A47713	1	HUOLTOTUKI	SERVICE SUPPORT.	SERVICESTÖD.	HUBARMSTÜTZE	-
34	72139	1	KUUSIORUUVI ZN M8X60	HEXAGONAL SCREW M	SEKKANTSKRUV M 8*60	SECHSKANTSCHRAUBE M	-
35	A413883	1	TARRA PESURIN SÄILIÖ	DECAL. WINDSCREEN	DEKAL. TANK	AUFKLEBER. BEHÄLTER	-
36	A413760	1	TARRA FOPS/ROPS	DECAL FOPS/ROPS	DEKAL FOPS/ROPS	AUFKLEBER FOPS/ROPS	-
37	74532	2	ALUSLEVYPARI M12.	WASHER NORDLOCK NL12	BRICKA NORDLOCK NL12	UNTERLEGSSCHEIBE	-
38	73322	2	KUUSIORUUVI ZN	HEXAGONAL SCREW	SEKKANTSKRUV M12*40	SECHSKANTSCHRAUBE	-
39	A415498	1	TIIVISTENAUHA KATTO	WEATHER STRIP. ROOF.	TÄTNINGSBAND. TAK.	DICHTBAND. DACH.	-
40	74525	1	ALUSLEVY M 8	WASHER M8 8.4*20*1.2	BRICKA M8 8.4*20*1.2	UNTERLEGSSCHEIBE M8	-
41	A21554	1	SÄHKÖSARJA	WIRE HARNESS. CAB	KABELHÄRVA. HYTT DLX	KABELBAUM. KABINE	-
42	A415022	1	LEVY JOUSENPIDIKKEEL	BRACKET. SPRING. CAB	FÄSTE. FJÄDER. HYTT	FEDERHALTERUNG.	-
43	A415017	1	TIIVISTENAUHA	WEATHER STRIP.	TÄTNINGSBAND.	DICHTBAND.	-
44	65640	1	VALO/PYYHINKYTKIN	LIGHTS/WINDSCREEN	LJUS/VINDRUTETORKARE	LICHT/SCHIEBENW	-
45	A414827	1	KOTELO SULAKERASIA	BOX. FUSE BOX. CAB	BOX. SÄKRINGSASK.	KASTEN. SICHERUNGSKA	-
46	A414830	1	SULAKELUUKKU	LID. FUSE COMPARTMEN	LOCK. SÄKRINGSBOX.	DECKEL. SICHERUNGSGE	-
47	A414828	1	KIINNITYSLEVY	MOUNTING PLATE. FUSE	FÄSTE. SÄKRINGSASK.	AUFNAHMEPLATTE.	-
48	64941	1	SORMIRUUVI RIHLATTU	FINGER SCREW M6*20	FINGERSKRUV M6*20	FINGERSCHRAUBE M6*20	-
49	65665	1	OVIKYTKIN COBO	DOOR SWITCH. CAB	DÖRRBRYTARE. HYTT	TÜRSCHALTER. KABINE	-
50	74860	2	JOUSIPIDIKE VHA PVC	CLAMP F25-F27	KLÄMMA F25-F27	KLEMME F25-F27	-
51	A414801	1	REUNALEVY	EDGE PLATE	KANTSKIVA	KANTENSCHIEBE	-
52	A35735	1	OVI KP	DOOR. COMPLETE. CAB	DÖRR. KOMPLETT. HYTT	TÜR. KOMPLETT.	116
53	A21706	1	LÄMMITYSLAITE KP.	HEATER UNIT.	VÄRMARE. KOMPLETT.	HEIZGERÄT KOMPLETT.	120
54	A21705	1	VERHOILU KP. DLX OHJ	UPHOLSTERY.	HYTTKLÄDSEL.	POLSTERUNG.	122
55	A415801	1	LASI KP. OIKEA	WINDOW COMPL. RIGHT	RUTA KOMPLETT HÖGER	SCHIEBE KOMPL.	-
56	A21707	1	TUULILASI KP	WINDSCREEN ASSEMBLY.	VINDRUTA. HOPSÄTTNING	FRONTSCHIEBE.	126
57	A21709	1	TAKASEINÄ KP	REAR WALL. ASSEMBLY.	BAKRUTA. HOPSÄTTNING	HECKWAND. ZUSAMMENBA	-
58	A415562	1	TARRA . TYHJÄ	DECAL. EMPTY CAB DLX	DEKAL. TOM. HYTT DLX	AUFKLEBER. OHNE	-
59*	66068	3	TYÖVALAISIN COBO	WORK LIGHT LED 700	ARBETSLJUS LED 700	ARBEITSSCHLEINWERFE	-
59**	A419163	3	LED-TYÖVALO 2500	WORK LIGHT LED 2500	ARBETSLJUS LED 2500	ARBEITSLICHT LED	-
60	A415030	1	SÄHKÖSARJA	WIRE HARNESS	KABELHÄRVA	KABELBAUM FAHRGESCH	-
61	64802	1	TURVAVYÖ 3-PISTE	SEAT BELT 3-POINT	SÄKERHETSBJÄLTA	SICHERHEITSGURT	-
62	A421890	1	AJOVALOT. TIELIIKENN	HEADLIGHTS. ROAD	BELYSNING VÄGTRAFIKS	FERNLICHTE	128
63	A430876	1	TARRASARJA. OHJAAMO	DECAL KIT CAB LX/DLX	DEKALSATS HYTT	AUFKLEBERSATZ KABINE	-

*700 lumen
**2500 lumen

113/145

6.10.2020

A412488 PESUNESTESÄILLIÖ KP, TANK. COMPLETE.

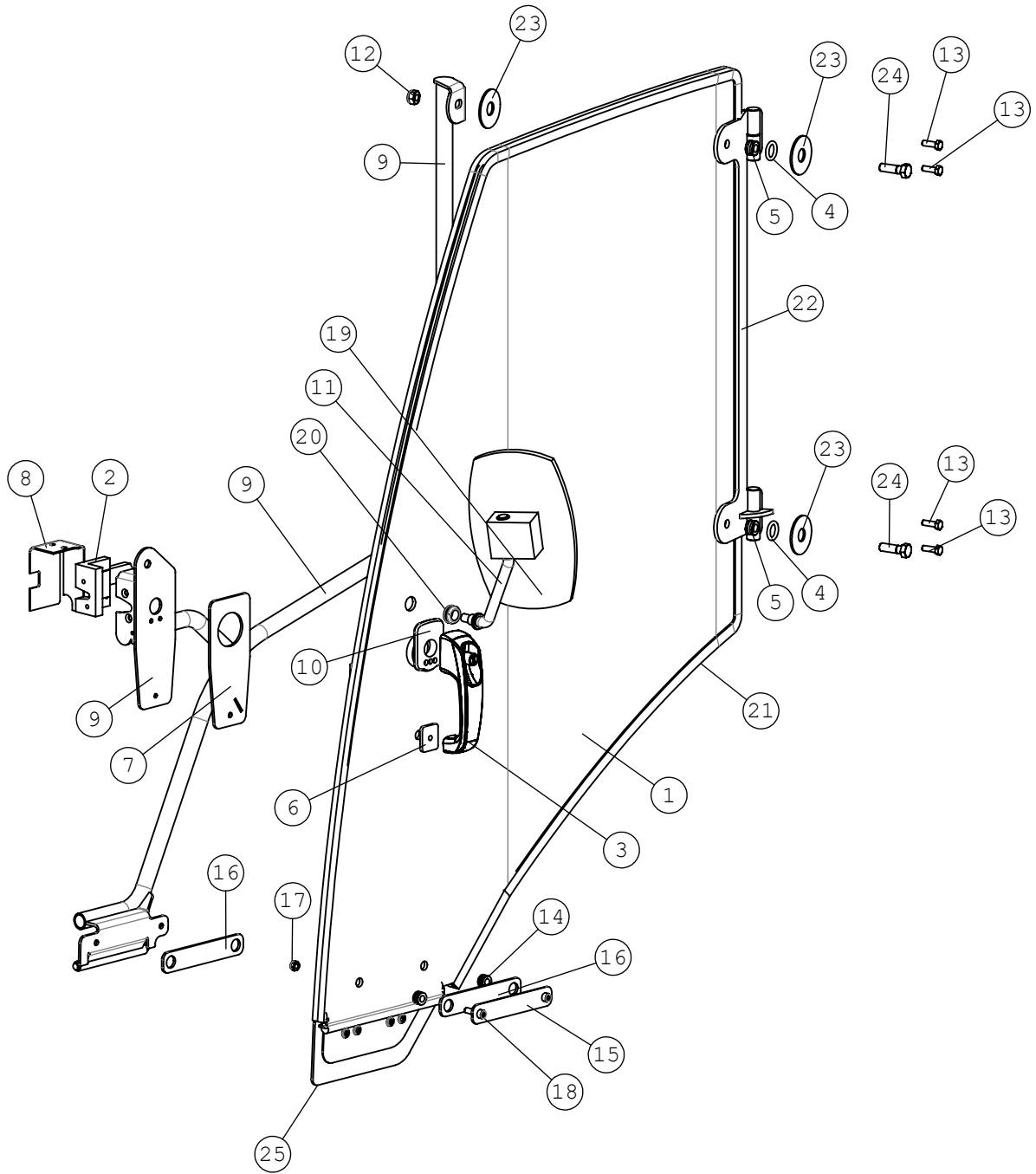


6.10.2020

A412488 PESUNESTESÄILIÖ KP, TANK. COMPLETE.

NRO REF POS TEIL	OSAN NRO PART NO BESTÄLL NR BEST NR	KPL QTY ST ST	NIMITYS	DESCRIPTION	BENÄMING	BEZEICHNUNG	SIVU PAGE SIDA SEITE
1	A411998	1	PESUNESTESÄILIÖ	TANK. WINDSCREEN	TANK. VINDRUTESPOLAR	BEHÄLTER. SCHEIBENWA	-
2	64855	1	POLTTOAINETANKIN KOR	FUEL TANK CAP	TANKLOCK. BRÄNSLETAN	TANKDECKEL	-
3	65017	1	PESULAITTEEN PUMPPU	PUMP 12V. WINDSCREEN	PUMP 12V. VINDRUTESP	PUMPE 12V.	-
4	A412153	1	PIDÄTIN	BRACKET	FÄSTE	AUFNAHME	-
5	72320	1	KUUSIOMUTTERI ZN M8	NUT M8 NYLOC DIN 985	SEKKANTMUTTER M8	SECHSKANTMUTTER M 8	-
6	74525	1	ALUSLEVY M 8	WASHER M8 8.4*20*1.2	BRICKA M8 8.4*20*1.2	UNTERLEGSSCHEIBE M8	-

A35735 OVI KP, DOOR. COMPLETE. CAB

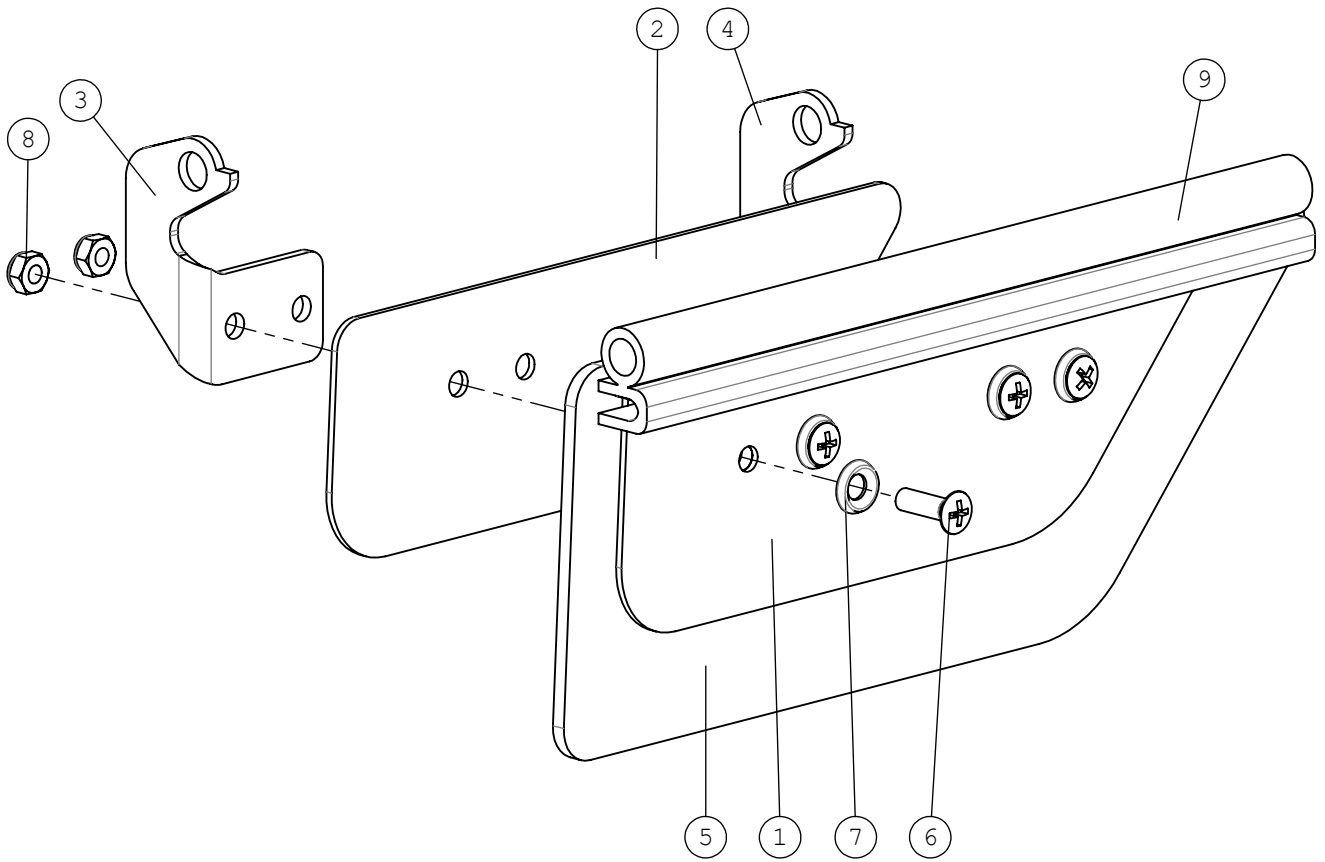


A35735 OVI KP, DOOR. COMPLETE. CAB

NRO REF POS TEIL	OSAN NRO PART NO BESTÄLL NR BEST NR	KPL QTY ST ST	NIMITYS	DESCRIPTION	BENÄMING	BEZEICHNUNG	SIVU PAGE SIDA SEITE
1	A411823	1	LASI . OVI	DOOR PLATE. SAFETY	DÖRRSKIVA. SAFETY	TÜRSCHLEIBE. GLAS.	-
2	64981	1	LUKKORUNKO POMMIER	LOCK BODY	LÅSHUS	SCHLOSSKÖRPER	-
3	65025	1	OVENKAHVA TRIMOUNT	HANDLE. DOOR. CAB	HANDTAG. DÖRR. HYTT	GRIFF. TÜR. KABINE	-
4	74856	2	O-RENGAS Ø20.0X5.0	O-RING NBR F 20.0 *	O-RING NBR F 20.0 *	O-RING NBR F 20.0 *	-
5	A412329	2	HOLKKI	BUSHING	BUSSNING	BUCHSE	-
6	65026	1	ALUSTA. OVENKAHVAAN	SUBPLATE. DOOR	MONTERINGSPLATTA.	GARNITUR. TÜRGRIFF	-
7	A47957	1	LEVY	PLATE	PLATTA	SCHEIBE	-
8	A412344	1	SUOJA	COVER PLATE	SKYDDSPÅT	ABDECKBLECH	-
9	A34859	1	OVENRUNKO KP	FRAME. DOOR. CAB DLX	RAM. DÖRR. HYTT DLX	RAHMEN. TÜR. KABINE	-
10	65027	1	ALUSTA. OVENKAHVAAN	SUBPLATE. DOOR	MONTERINGSPLATTA.	GARNITUR. TÜRGRIFF	-
11	A412476	1	PEILINVARSI KP	BRACKET. MIRROR LEFT	FÄSTE. SPIEGEL	HALTERUNG. SPIEGEL	-
12	72324	3	KUUSIOMUTTERI ZN M12	HEXAGONAL NUT M 12	SEKANTMUTTER M 12	SECHSKANTMUTTER M12	-
13	72132	4	KUUSIORUUVI ZN M8X25	HEXAGONAL SCREW M	SEKANTSKRUV M 8*25	SECHSKANTSCHRAUBE	-
15	A412477	1	TUKILEVY	SUPPORT PLATE	STÖDPLATTA	STÜTZSCHEIBE	-
16	A412478	2	KUMILISTA	RUBBER PLATE	GUMMISKIVA	GUMMILEISTE	-
17	72320	2	KUUSIOMUTTERI ZN M8	NUT M8 NYLOC DIN 985	SEKANTMUTTER M8	SECHSKANTMUTTER M 8	-
18	73100	2	KUUSIOKOLORUUVI ZN	HEXAGONAL HEAD SCREW	SEKANTHÅLSKRUV	INNENSECHSKANT-SCHRA	-
19	64975	1	TAUSTAPEILI 1065-00	REAR VIEW MIRROR	BAKSPEGEL 260*166	RÜCKSPIEGEL 260*166	-
20	65539	1	LÄPVIENTIKUMI F27/2	GROMMET F27/21/16	GUMMIGENOMFÖRING	DURCHFÜHRUNGSDICHTUN	-
21	A415358	1	TIIVISTENAUHA OVI	WEATHER STRIP. DOOR.	TÄTNINGSBAND. DÖRR.	DICHTBAND.	-
22	A414537	1	ALASARANA KP OV1	HINGE. LOWER. DOOR.	GÅNGJÄRN. LÄGRE.	SCHARNIER. UNTERER.	-
23	A412327	4	KUMIALUSLEVY	RUBBER WASHER	GUMMIBRICKA	GUMMISCHEIBE	-
24	73322	2	KUUSIORUUVI ZN	HEXAGONAL SCREW	SEKANTSKRUV M12*40	SECHSKANTSCHRAUBE	-
25	A434225	1	OVEN ALAOSA VARAOSA	DOOR. LOWER PART CAB	DÖRR. UNDERDEL HYTT	TÜR. UNTERTEIL	118

6.10.2020

A434225 OVEN ALAOSA VARAOSA, DOOR. LOWER PART CAB



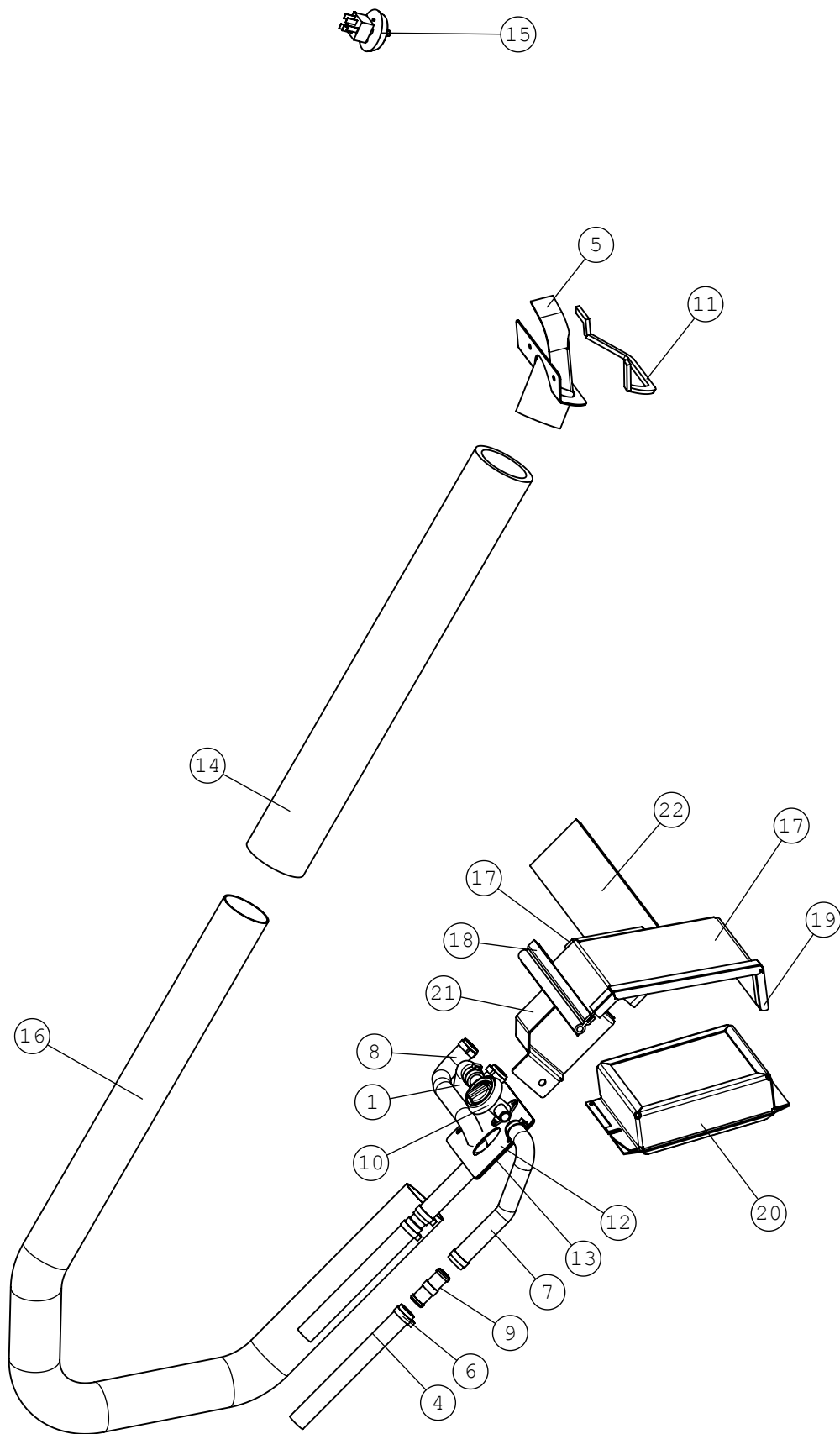
6.10.2020

A434225 OVEN ALAOSA VARAOSA, DOOR. LOWER PART CAB

NRO REF POS TEIL	OSAN NRO PART NO BESTÄLL NR BEST NR	KPL QTY ST ST	NIMITYS	DESCRIPTION	BENÄMING	BEZEICHNUNG	SIVU PAGE SIDA SEITE
1	A411828	1	TUKILEVY . ULKO	SUPPORT PLATE.	STÖDPLATTA. UTSIDA	STÜTZSCHEIBE. AUSSEN	-
2	A411832	1	TUKILEVY	SUPPORT PLATE	STÖDPLATTA	STÜTZSCHEIBE	-
3	A411834	1	SARANA . OIKEA	HINGE. RIGHT	GÄNGJÄRN. HÖGER	SCHARNIER. RECHTS	-
4	A411835	1	SARANA . VASEN	HINGE. LEFT	GÄNGJÄRN. VÄNSTER	SCHARNIER. LINKS	-
5	A411836	1	ALAKUMI	RUBBER PLATE. LOWER.	GUMMISKIVA. BOTTEN.	GUMMISCHEIBE. UNTEN.	-
6	74767	4	UPPOK.RISTIURARUUVI	RAISED COUNTERSUNK	KRYSSKRUV KULLERFÖRS	LINSENENKSCBRAUBE	-
7	74768	4	KARTIOALUSLEVY M6	WASHER MSS/NI M6	BRICKA MSS/NI M6	UNTERLEGSCHIEBE	-
8	72318	4	KUUSIOMUTTERI ZN M6	HEXAGONAL NUT M 6	SEKKANTMUTTER M6	SECHSKANTMUTTER M 6	-
9	A434221	1	TIIVISTENAUHA	WEATHER STRIP DOOR	TÄTNINGSBAND DÖRR	DICHTBAND TÜR KABINE	-

6.10.2020

A21706 LÄMMITYSLAITE KP., HEATER UNIT.



6.10.2020

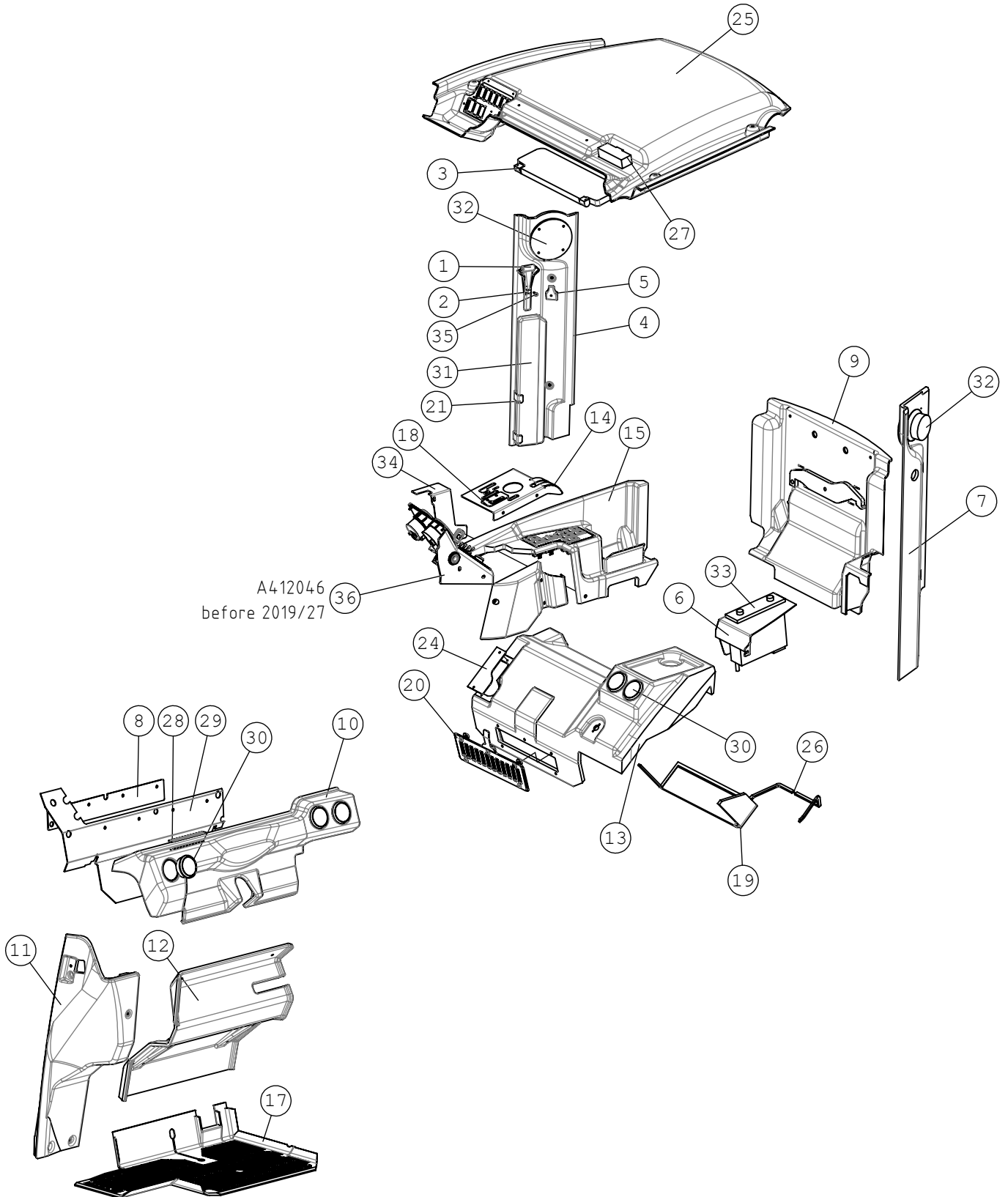
A21706 LÄMMITYSLAITE KP. , HEATER UNIT.

NRO REF POS TEIL	OSAN NRO PART NO BESTÄLL NR BEST NR	KPL QTY ST ST	NIMITYS	DESCRIPTION	BENÄMING	BEZEICHNUNG	SIVU PAGE SIDA SEITE
1	A412438	1	ALALETKU	HOSE. LOWER	SLANG. NEDRE	SCHLAUCH. UNTERER	-
2	A34854	1	SÄHKÖSARJA	WIRE HARNESS.	KABELHÄRVA. VÄRMARE.	KABELBAUM.	-
3	A412500	1	TARRA. VIVUSTO	DECAL. CONTROL	DEKAL. REGLAGE	AUFKLEBER.	-
4	A413221	2	LÄMMITYSLAITELETKU	HOSE. HEATER. CAB	SLANG. VÄRMARE. HYTT	SCHLAUCH. HEIZGERÄT.	-
5	A413370	1	SUULAKE KP	AIR NOZZLE. CAB DLX	MUNSTYCKE. HYTT DLX	LUFTDÜSE. KABINE DLX	-
6	65530	8	LETKUNKIRISTIN KALO	PIPE CLAMP KALORI	SLANGKLÄMMARE KALORI	SCHLAUCHKLEMME	-
7	A412437	1	YLÄLETKU	HOSE. UPPER. HEATER.	SLANG. ÖVRE.	SCHLAUCH. OBERER.	-
8	A413939	1	YLÄLETKU	HOSE. UPPER. CAB DLX	SLANG. ÖVRE. HYTT	SCHLAUCH. OBERER.	-
9	65558	2	LETKULIITINPUTKI	PIPE CONNECTOR	SLANGKOPPLARE	ROHRKUPPLUNG	-
10	65514	1	LÄMM.LAITTEEN HANA	THERMOSTAT. HEATER.	TERMOSTAT. VÄRMARE.	THERMOSTAT-HAHN.	-
11	A416334	1	TIIVISTENAUHA	WEATHER STRIP.	TÄTNINGSBAND.	DICHTBAND.	-
12	A414871	1	KUMILEVY IMUILMAN	RUBBER PLATE. AIR	GUMMISKIVA.	GUMMISCHEIBE.	-
13	A414875	1	TUKILEVY IMUILMAN	SUPPORT PLATE. AIR	STÖDPLATTA.	STÜTZPLATTE.	-
14	A416219	1	PUTKEN LÄMMÖNERISTIN	HEAT ISOLATOR. TUBE.	VÄRMESKYDD. RÖR	WÄRMEISOLIERUNG.	-
15	65513	1	KIERTOKYTKIN KALORI	ROTARY SWITCH. FAN.	STRÖMSTÄLLARE.	DREHSCHALTER.	-
16	A411776	1	LÄMPÖPUTKI	PIPE. HEATER	RÖR. VÄRME	ROHR. HEIZUNG	-
17	A414274	1	KANSI	LID	LOCK	DECKEL	-
18	A413846	1	TIIVISTENAUHA	WEATHER STRIP. AIR	TÄTNINGSBAND.	DICHTBAND. LUFTROHR.	-
19	A415020	1	TIIVISTENAUHA	WEATHER STRIP. CAB	TÄTNINGSBAND. HYTT	DICHTBAND. KABINE	-
20	A411787	1	SISÄILMANSUODATIN KP	AIR FILTER. CAB.	LUFTFILTER. HYTT.	KABINENLUFTFILTER.	-
21	A414271	1	ILMAKOTELO	BOX. AIR INTAKE	LUFTINTAGBOX	KASTEN. LUFTEINFUHR	-
22	A413310	1	ERISTE.LÄMM.LAITE	INSULATION. HEATER	ISOLERING. VÄRMARE	ISOLIERSTOFF.	-
23	A413844	1	TIIVISTENAUHA	WEATHER STRIP. FAN.	TÄTNINGSBAND. FLÄKT.	DICHTBAND. GEBLÄSE.	-

*From XXXXX1927
**Before XXXXX1927

6.10.2020

A21705 VERHOILU KP. DLX OHJ, UPHOLSTERY.



*From XXXXX1927
**Before XXXXX1927

*From XXXXX1927
**Before XXXXX1927

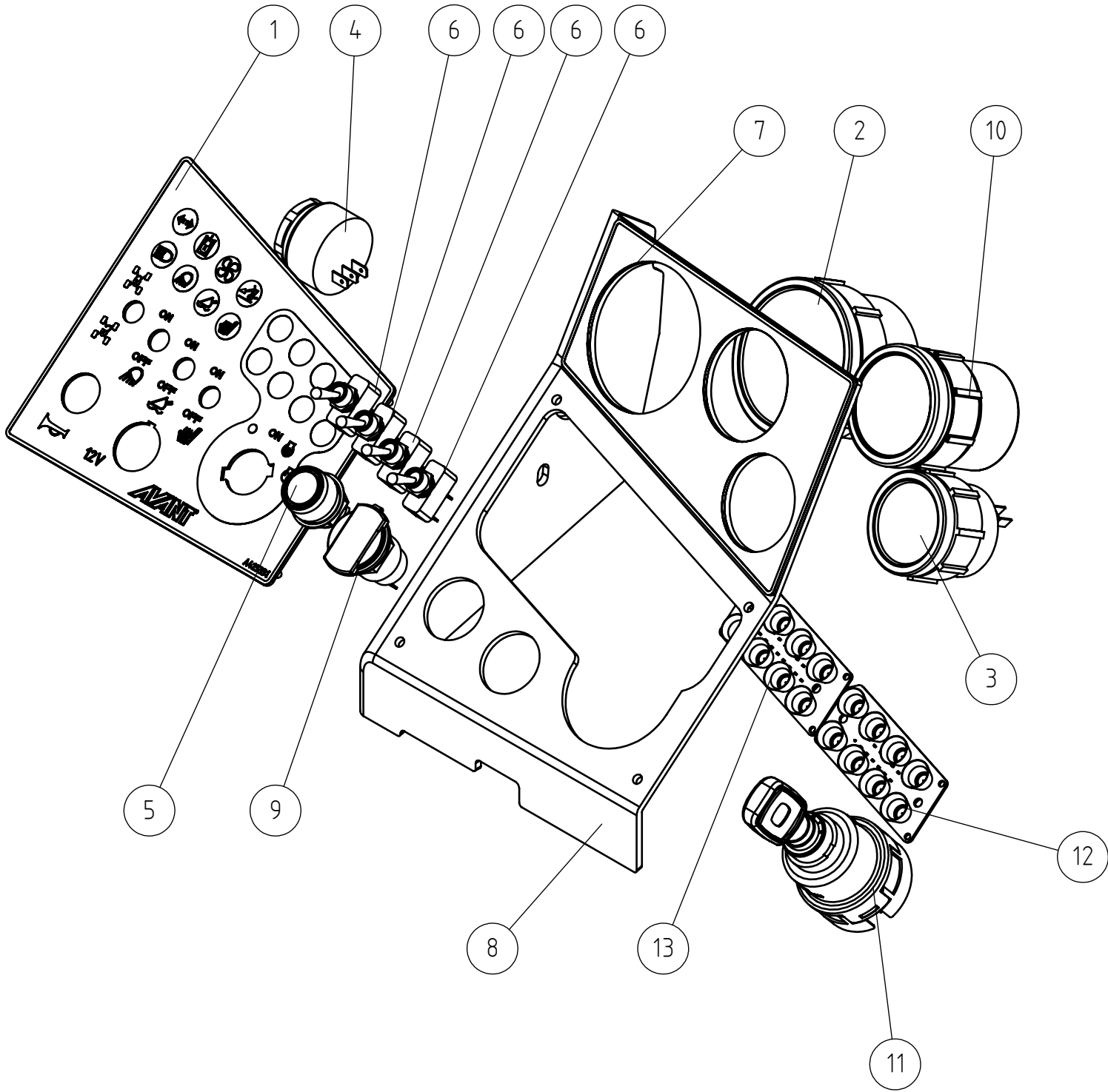
6.10.2020

A21705 VERHOILU KP. DLX OHJ, UPHOLSTERY.

NRO REF POS TEIL	OSAN NRO PART NO BESTÄLL NR BEST NR	KPL QTY ST ST	NIMITYS	DESCRIPTION	BENÄMING	BEZEICHNUNG	SIVU PAGE SIDA SEITE
1	64986	1	HÄTÄVASARA HAPPICH	EMERGENCY HAMMER	NÖDHAMMARE HAPPICH	NOTHAMMER HAPPICH.	-
2	A432729	1	HÄTÄVASARAN PIDIN	BRACKET. EMERGENCY	FÄSTE. NÖDHAMMARE	AUFNAHME. NOTHAMMER	-
3	64990	1	AURINKOLIPPA HAPPICH	SUN VISOR HAPPICH	SOLSKYDD HAPPICH GRÅ	SONNENBLLENDE HAPPICH	-
4	A412112	1	VERHOILUPANEELI	UPHOLSTERY PANEL.	PANEL. PELARE HÖGER	VERKLEIDUNG.	-
5	65035	1	VAATEKOUKKU VIDNI	COAT HOOK. PLASTIC.	KLÄDKROK. PLAST.	KLEIDERHAKEN.	-
6	A411845	1	RADIOKOTELO	BOX. RADIO	BOX. RADIO	KASTEN. RADIO	-
7	A412227	1	VERHOILUPANEELI	UPHOLSTERY PANEL.	PANEL. STOLPE	VERKLEIDUNG.	-
8	A412275	1	LISTA	STRIP	LIST	LEISTE	-
9	A411778	1	VERJOUSLEVY	UPHOLSTERY PLATE.	BEKLÄDNING. BAKVÄGG.	VERKLEIDUNG.	-
10	A412035	1	VERHOILUPANEELI	UPHOLSTERY PLATE.	PANEL. INSTRUMENTBRÄ	VERKLEIDUNG.	-
11	A411687	1	VERHOILUPANEELI	UPHOLSTERY PLATE.	PANEL. VÄNSTER SIDA.	VERKLEIDUNG. ECKE.	-
12	A412358	1	VERHOILUPANEELI	UPHOLSTERY PLATE.	PANEL. FOTUTRYMME.	VERKLEIDUNG.	-
13	A411726	1	VERHOILUPANEELI	UPHOLSTERY PANEL.	PANEL. VÄRMARE. HYTT	VERKLEIDUNG.	-
14	A412471	1	PANEELI KP	COVER PLATE. CONTROL	SKYDDSPLÅT. REGLAGE.	ABDECKBLECH.	-
15	A412938	1	KYTINPANEELI KP	CONTROL SWITCH PANEL	BRYTAREPANEL	SCHALTERPANEL	-
16	A412500	1	TARRA . VIVUSTO	DECAL. CONTROL	DEKAL. REGLAGE	AUFKLEBER.	-
17	A413222	1	LATTIAMATTO	FLOOR MAT	GOLVMATTA	TEPPICH	-
18	A413249	1	LUKITUSHAHLO	LOCKING PLATE.	LÅSPPLATTA. REGLAGE	VERRIEGELUNGSKULISSE	-
19	A413310	1	ERISTE.LÄMM.LAITE	INSULATION. HEATER	ISOLERING. VÄRMARE	ISOLIERSTOFF.	-
20	A413430	1	RITILÄ KP	GRILL. AIR	GALLER. LUFTCIRKULAT	GITTER. LÜFTUNG.	-
21	A413520	1	KANNAKE VAROITUSKOLM	BRACKET	FÄSTE	AUFNAHME	-
22	A413883	1	TARRA PESURIN SÄILIÖ	DECAL. WINDSCREEN	DEKAL. TANK	AUFKLEBER. BEHÄLTER	-
23	A413760	1	TARRA FOPS/ROPS	DECAL FOPS/ROPS	DEKAL FOPS/ROPS	AUFKLEBER FOPS/ROPS	-
25	A35560	1	SISÄKATTO KP	INNER CEILING.	INNERTAK. HOPSÄTTNIN	INNENDACH.	-
26	A415017	1	TIIVISTENAUHA	WEATHER STRIP.	TÄTNINGSBAND.	DICHTBAND.	-
27	65654	1	SISÄVALAISIN COBO	INTERIOR LAMP 12V	INTERIÖRBELYSNING	INNENLEUCHTE 12V	-
28	A413347	1	SÄLEIKKÖ	GRATING	SPALJE	SPALIER	-
29	A413147	1	ETUKUMI	RUBBER PLATE. CAB	GUMMISKIVA. HYTT DLX	GUMMISCHEIBE. KABINE	-
30	64994	5	ILMASUUTIN AURORA 33	NOZZLE. AIR FLOW.	LUFTMUNSTYCKE. HYTT	LUFTDÜSE. KABINE	-
31	65037	1	VAROITUSKOLMIO TALMU	WARNING TRIANGLE	VARNINGSTRIANGEL	WARNDREIECK 422*371	-
32	64996	2	KAIUTIN 2-TIE 80W	LOUDSPEAKER 2 WAY	HÖGTALARE 2-VÄG 80W	LAUTSPRECHER 2-WEG	-
33	64995	1	RADIO RDS 12V/4*35W	RADIO RDS 12V/4*35W	RADIO RDS 12V/4*35W	RADIO RDS 12V/4*35W	-
34	A412208	1	REUNASUOJA	SIDE PLATE	KANTSKYDDSPLÅT	KANTENSCHUTZSCHEIBE	-
35	A431729	2	RISTIURARUUVI	PAN HEAD MACHINE	KRYSSPÅRSKRUV	LINSENSCHRAUBE MIT	-
36*	A423600	1	MITTARIPANEELI KP	DASHBOARD CAB DLX	INSTRUMENTBRÄDA HYTT	ARMATURENBRETT	124
36**	A412046	1	MITTARIPANEELI KP	DASHBOARD. CAB DLX	INSTRUMENTBRÄDA.	ARMATURENBRETT.	-

*From XXXXX1927
**Before XXXXX1927

A423600 MITTARIPANEELI KP, DASHBOARD CAB DLX

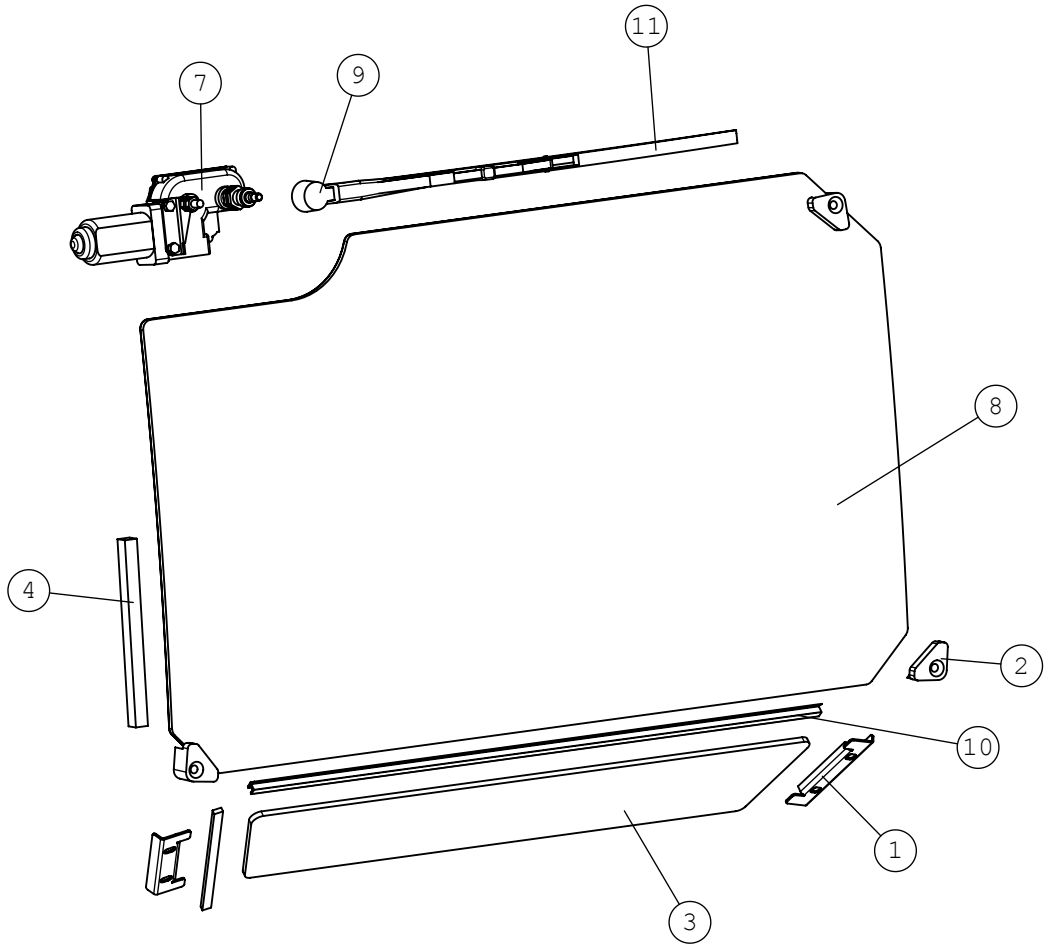


A423600 MITTARIPANEELI KP, DASHBOARD CAB DLX

NRO REF POS TEIL	OSAN NRO PART NO BESTÄLL NR BEST NR	KPL QTY ST ST	NIMITYS	DESCRIPTION	BENÄMING	BEZEICHNUNG	SIVU PAGE SIDA SEITE
1	A425330	1	VERHOUSPANEELI	PANEL WITH DECAL	PANEL MED DEKAL	PANEL MIT AUFKLEBER	-
3	65122	1	POLTTOAINEMITTARI	FUEL GAUGE	BRÄNSLEMÄTARE	KRAFTSTOFFANZEIGE	-
4	A440326	1	SUMMERI D28.5/D45	ALARM BEEPER	VARNINGSSUMMER	WARNUNGSSUMMER	-
5	64074	1	PAINOKYTKIN. F22.5	PUSH BUTTON F22.5	TRYCKKNAPP F22.5	DRUCKKNOPF F22.5	-
6	64602	4	VIPUKYTKIN (SPST)	ROCKER SWITCH	VIPPBRYTARE B067AP.	WIPPSCHALTER B067AP.	-
7	A423598	1	MITTARIPANEELIN	MOUNTING PLATE	MONTERINGSPLATTA	AUFNAHMEPLATTE	-
8	A423601	1	VERHOUSPANEELI	COVER PLATE	HÖLJE. INSTRUMENTBRÄ	VERKLEIDUNG	-
9	A436424	1	PISTORASIA 12V/20A .	OUTLET 12V/20A WITH	STICKDOSA 12V/20A	STECKDOSE 12V/20A	-
10	A430775	1	LÄMPÖMITTARI. VESI	THERMOMETER	TERMOMETER	THERMOMETER	-
11	66156	1	VIRTALUKKO AVANT	IGNITION SWITCH	TÄNDNINGSLÅS	ZÜNDSCHLOSS	-
11.1	64214	1	VIRTA-AVAIN MERIT	IGNITION KEY MERIT	TÄNDNYCKEL MERIT	ZÜNDSCHLÜSSEL MERIT	-
12	A425304	1	VAROITUSVALOT	INDICATOR LIGHTS	VARNINGSLAMPOR	KONTROLLEUCHTEN	-
13	A425315	1	VAROITUSVALOT	INDICATOR LIGHTS E	KONTROLLAMPOR	KONTROLLEUCHTEN	-

6.10.2020

A21707 TUULILIASI KP, WINDSCREEN ASSEMBLY.



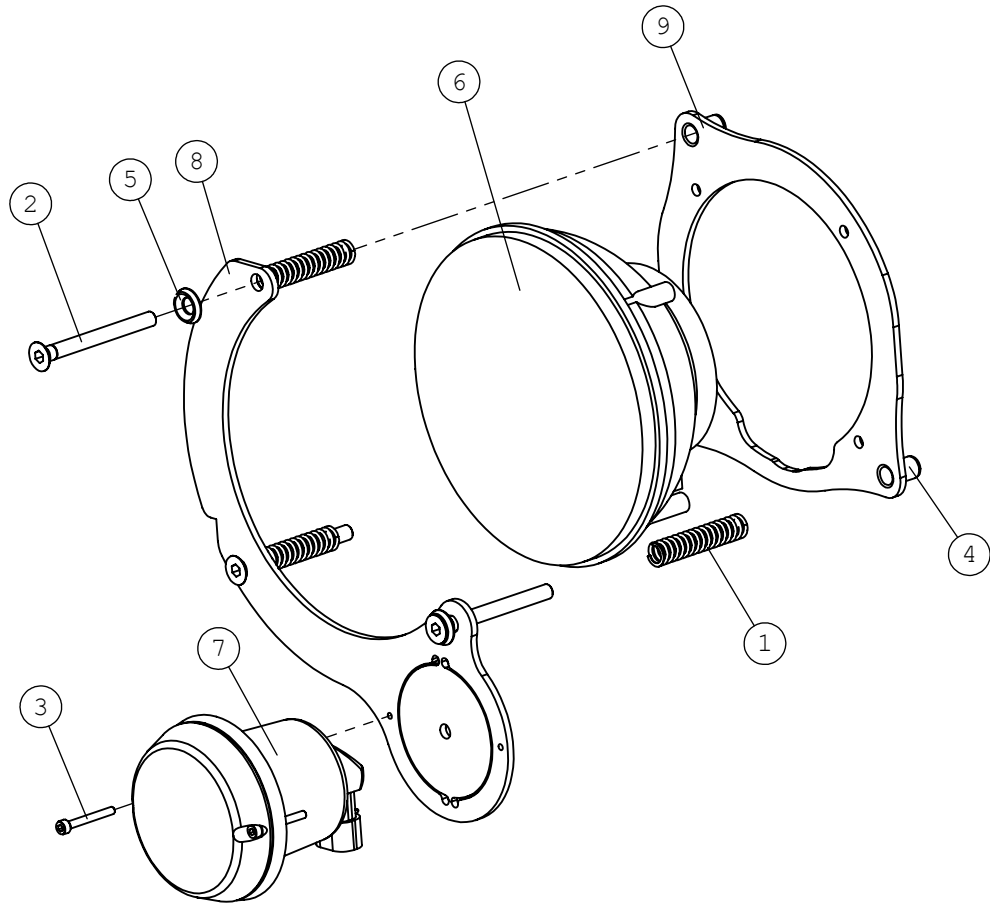
6.10.2020

A21707 TUULILASI KP, WINDSCREEN ASSEMBLY.

NRO REF POS TEIL	OSAN NRO PART NO BESTÄLL NR BEST NR	KPL QTY ST ST	NIMITYS	DESCRIPTION	BENÄMING	BEZEICHNUNG	SIVU PAGE SIDA SEITE
1	A412150	2	KIINNITYSLISTA	MOUNTING STRIP	MONTERINGSLISTA	AUFNAHMELEISTE	-
2	A412362	3	LASINKIINNIKE	BRACKET. WINDSCREEN	FÄSTE. VINDRUTA	AUFNAHME. FRONTSCHEI	-
3	A411664	1	LASI . ALA	WINDOW. FRONT.	FRAMRUTA. LITEN.	FRONTSCHIEBE.	-
4	A413839	1	TIIVISTE TUULILASI	WEATHER STRIP.	TÄTNING. FRAMRUTA.	DICHTUNG. FRONTSCHEI	-
5	A413848	1	TIIVISTENAUHA	WEATHER STRIP.	TÄTNINGSBAND.	DICHTBAND.	-
6	74525	1	ALUSLEVY M 8	WASHER M8 8.4*20*1.2	BRICKA M8 8.4*20*1.2	UNTERLEGSCHEIBE M8	-
7	65656	1	PYYHKIJÄN MOOTTORI D	ELECTRIC MOTOR.	ELMOTOR. VINDRUTETOR	ELEKTROMOTOR.	-
8	A414401	1	LASI . ETU	WINDSCREEN. CAB	VINDRUTA. HYTT	FRONTSCHIEBE. KABINE	-
9	65657	1	PYYHKIJÄN VARSIO DOGA	ARM. WINDSCREEN	ARM. VINDRUTETORKARE	WISCHERARM.	-
10	A415503	1	TIIVISTENAUHA	WEATHER STRIP.	TÄTNINGSBAND.	DICHTBAND.	-
11	64573	1	PYYHKIJÄN SULKA DOGA	WIPER BLADE	TORKARBLAD.	WISCHERBLATT	-

6.10.2020

A421890 AJOVALOT. TIELIIKENN, HEADLIGHTS. ROAD

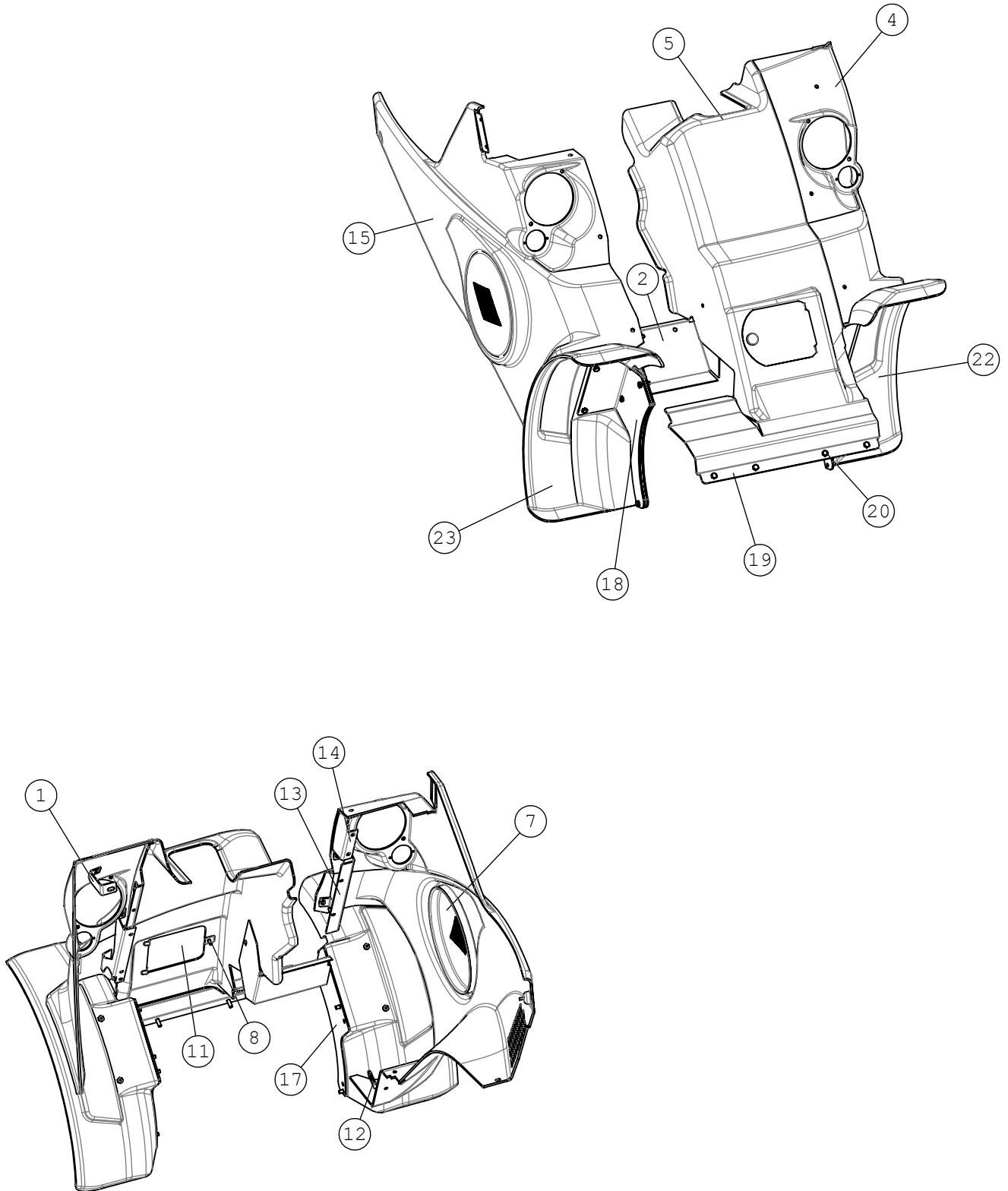


6.10.2020

A421890 AJOVALOT. TIELIIKENN, HEADLIGHTS. ROAD

NRO REF POS TEIL	OSAN NRO PART NO BESTÄLL NR BEST NR	KPL QTY ST ST	NIMITYS	DESCRIPTION	BENÄMING	BEZEICHNUNG	SIVU PAGE SIDA SEITE
1	66464	6	PURISTUSJOUSI SF-TF	COMPRESSION SPRING	TRYCKFJÄDER 1.5*7*45	DRUCKFEDER 1.5*7*45	-
2	75139	6	KUUSIOKOLOUPPK.RUUVI	COUNTERSUNK HEAD	SEXKANTHÅLSKRUV	INNENSECHSK.	-
4	74703	6	NIITTIMUTTERI M6.	RIVET NUT M6 SUNK	BLINDNITMUTTER M6	BLINDNIETMUTTER M6	-
5	74768	4	KARTIOALUSLEVY M6	WASHER MSS/NI M6	BRICKA MSS/NI M6	UNTERLEGSCHIEBE	-
6	65484	2	AJO/PYSÄK.VALAISIN	HEADLIGHT/POSITION	STRÅLKASTARE/POSITIO	SCHEINWERFER/STANDLI	-
7	64849	2	VILKKUVALAISIN. 12V.	BLINKER	BLINKLJUS	BLINKER	-
8	A421888	2	AJOVALON RAAMI.	MOUNTING BRACKET.	FÄSTE. FRAMLJUS	RAHMEN. LICHT	-
9	A421895	2	SÄÄTÖLEVY	ADJUSTMENT PLATE	JUSTERINGSSKIVA	EINSTELLSCHIEBE	-
10	A418904	1	SÄHKÖSARJA ADAPTERI	ELECTRIC HARNESS	ELLEDNING-ADAPTER	ELEKTROLEITUNG-ADAPT	-

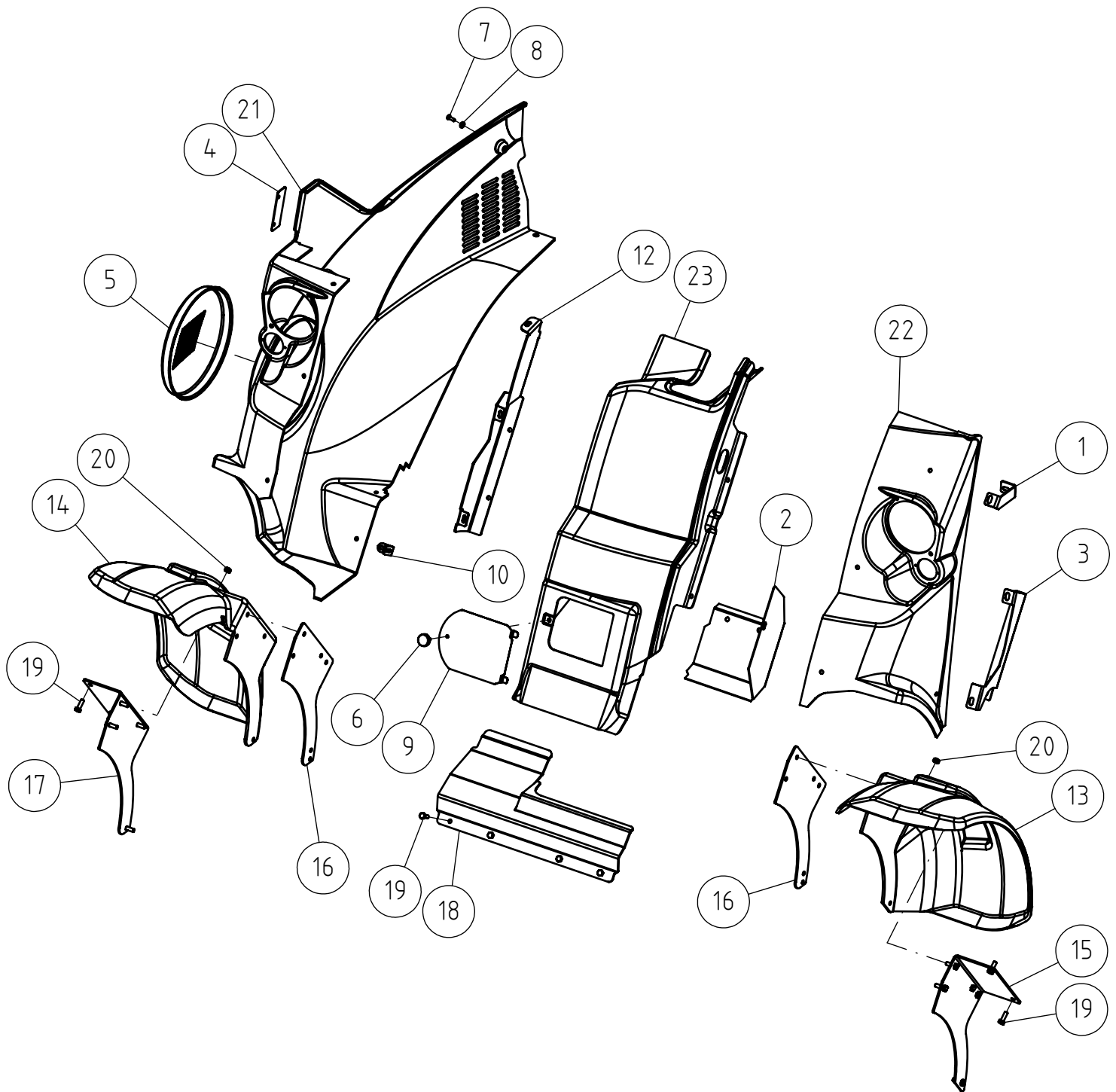
A35608 SUOJA KP, COVER PLATES. KIT.



A35608 SUOJA KP, COVER PLATES. KIT.

NRO REF POS TEIL	OSAN NRO PART NO BESTÄLL NR BEST NR	KPL QTY ST ST	NIMITYS	DESCRIPTION	BENÄMING	BEZEICHNUNG	SIVU PAGE SIDA SEITE
1	A412713	1	KANNAKE	BRACKET	FÄSTE	HALTERUNG	-
2	A47656	1	SUOJA	COVER	LOCKPLÅT	DECKEL	-
3	A412755	1	KANNAKE . VASEN	BRACKET. LEFT	FÄSTE. VÄNSTER	AUFNAHME. LINKS	-
4	A412775	1	SUOJA . VASEN	COVER PLATE. LEFT	SKYDDSPÅT. VÄNSTER	VERKLEIDUNG. LINKE	-
5	A412817	1	SUOJA . KESKI HYTTI	COVER PLATE. CENTER	SKYDDSPÅT. MITTEN	VERKLEIDUNG. MITTE	-
6	A412735	1	PAINIKE	PLATE	PLATTA	PLATTE	-
7	A412791	1	RITILÄ	NET	NÄT	NETZ	-
8	64941	1	SORMIRUUVI RIHLATTU	FINGER SCREW M6*20	FINGERSKRUV M6*20	FINGERSCHRAUBE M6*20	-
9	74767	1	UPPOK.RISTIURARUUVI	RAISED COUNTERSUNK	KRYSSSKRUV KULLERFÖRS	LINSENSENKSCHRAUBE	-
10	74768	1	KARTIOALUSLEVY M6	WASHER MSS/NI M6	BRICKA MSS/NI M6	UNTERLEGSCHIEBE	-
11	A48000	1	HUOLTOLUUKKU	LID	LOCK	DECKEL	-
12	A47756	1	KULMAKIINNIKE 90AST.	ANGLE BRACKET 90°	VINKELFÄSTE 90°	WINKEL-AUFNAHME 90°	-
13	A414798	1	SUOJANKANNAKE	BRACKET. COVER PLATE	FÄSTE. SKYDDSPÅT	AUFNAHME. VERKLEIDUN	-
14	A414801	1	REUNALEVY	EDGE PLATE	KANTSKIVA	KANTENSCHIEBE	-
15	A414361	1	SUOJA . OIKEA	COVER PLATE. RIGHT	SKYDDSPÅT. HÖGER	VERKLEIDUNG. RECHTE	-
16	A414900	1	LOKASUOJAN KANNAKE	BRACKET LEFT.	FÄSTE VÄNSTER.	AUFNAHME LINKS.	-
17	A414901	2	LOKASUOJAN KANNAKE	BRACKET. COVER PLATE	FÄSTE. SKYDDSPÅT	AUFNAHME. VERKLEIDUN	-
18	A414905	1	LOKASUOJAN KANNAKE	BRACKET RIGHT.	FÄSTE. HÖGER.	AUFNAHME RECHTS.	-
19	A435254	1	KANSI ETUMOOTTORIT	COVER DRIVE MOTORS	LOCKPLÅT HYDRAULMOTO	DECKEL FAHRMOTORE	-
20	72132	17	KUUSIORUUVI ZN M8X25	HEXAGONAL SCREW M	SEKKANTSKRUV M 8*25	SECHSKANTSCHRAUBE	-
21	72320	4	KUUSIOMUTTERI ZN M8	NUT M8 NYLOC DIN 985	SEKKANTMUTTER M8	SECHSKANTMUTTER M 8	-
22	A415377	1	LOKASUOJA . ETU	MUDGUARD. FRONT LEFT	STÄNKSKÄRM. FRAM	KOTFLÜGEL. VORNE	-
23	A415378	1	LOKASUOJA . ETU	MUDGUARD. FRONT	STÄNKSKÄRM. FRAM	KOTFLÜGEL. VORNE	-

A35668 SUOJA KP. ETU HD., COVER PLATES HD.

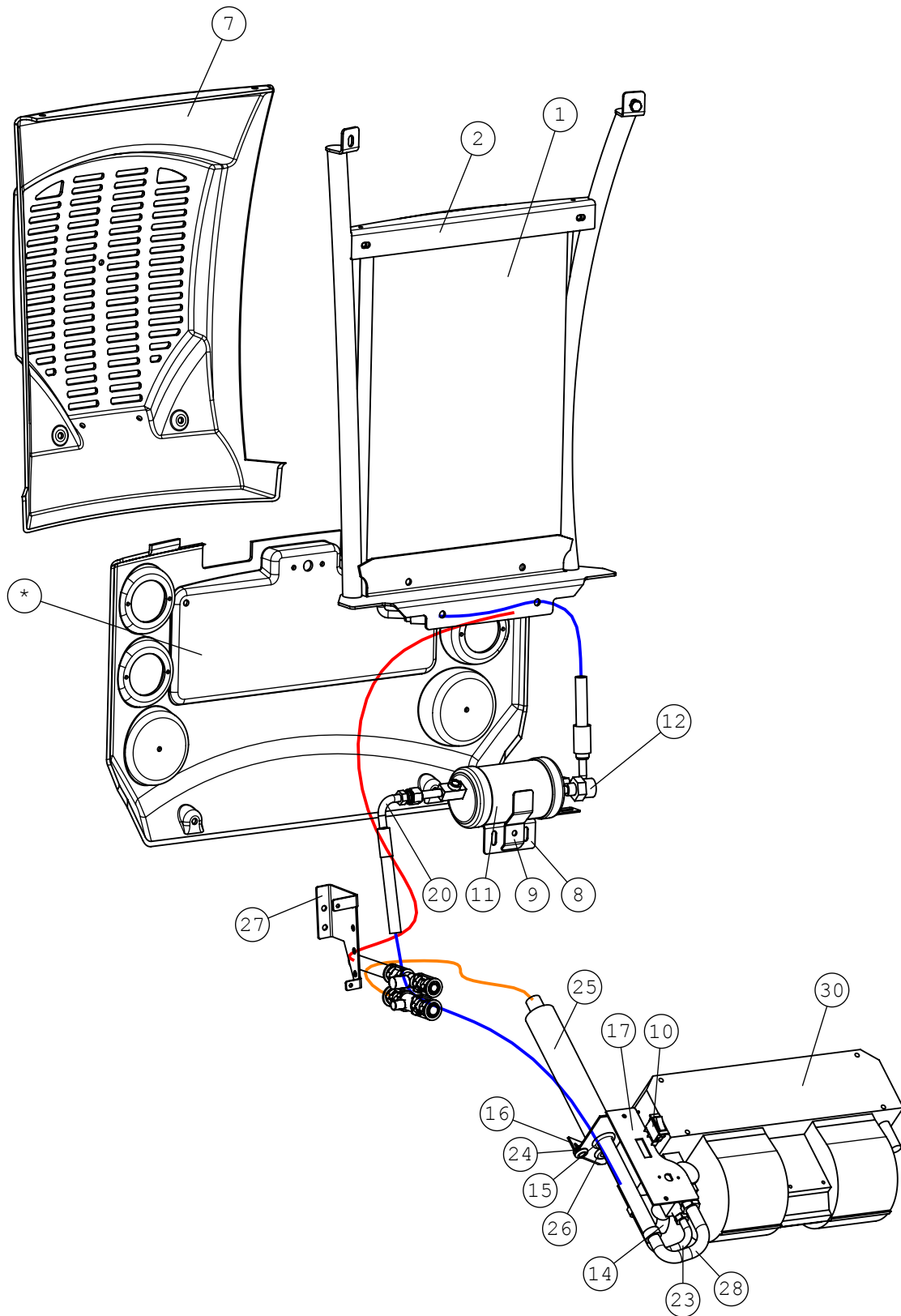


A35668 SUOJA KP. ETU HD. , COVER PLATES HD.

NRO REF POS TEIL	OSAN NRO PART NO BESTÄLL NR BEST NR	KPL QTY ST ST	NIMITYS	DESCRIPTION	BENÄMING	BEZEICHNUNG	SIVU PAGE SIDA SEITE
1	A412713	1	KANNAKE	BRACKET	FÄSTE	HALTERUNG	-
2	A47656	1	SUOJA	COVER	LOCKPLÅT	DECKEL	-
3	A412755	1	KANNAKE . VASEN	BRACKET. LEFT	FÄSTE. VÄNSTER	AUFNAHME. LINKS	-
4	A412735	1	PAINIKE	PLATE	PLATTA	PLATTE	-
5	A412791	1	RITILÄ	NET	NÄT	NETZ	-
6	64941	1	SORMIRUUVI RIHLATTU	FINGER SCREW M6*20	FINGERSKRUV M6*20	FINGERSCHRAUBE M6*20	-
7	74767	1	UPPOK.RISTIURARUUVI	RAISED COUNTERSUNK	KRYSSKRUV KULLERFÖRS	LINSENENKSCHRAUBE	-
8	74768	1	KARTIOALUSLEVY M6	WASHER MSS/NI M6	BRICKA MSS/NI M6	UNTERLEGSCHIEBE	-
9	A48000	1	HUOLTOLUUKKU	LID	LOCK	DECKEL	-
10	A47756	1	KULMAKIHNIKE 90AST.	ANGLE BRACKET 90°	VINKELFÄSTE 90°	WINKEL-AUFNAHME 90°	-
11	A414798	1	SUOJANKANNAKE	BRACKET. COVER PLATE	FÄSTE. SKYDDSPÅT	AUFNAHME. VERKLEIDUN	-
12	A414801	1	REUNALEVY	EDGE PLATE	KANTSKIVA	KANTENSCHIEBE	-
13	A414882	1	LOKASUOJA . ETU	MUDGUARD FRONT LEFT	STÄNKSKÄRM FRAM	KOTFLÜGEL VORNE	-
14	A414883	1	LOKASUOJA . ETU	MUDGUARD FRONT RIGHT	STÄNKSKÄRM FRAM	KOTFLÜGEL VORNE	-
15	A414900	1	LOKASUOJAN KANNAKE	BRACKET LEFT.	FÄSTE VÄNSTER.	AUFNAHME LINKS.	-
16	A414901	2	LOKASUOJAN KANNAKE	BRACKET. COVER PLATE	FÄSTE. SKYDDSPÅT	AUFNAHME. VERKLEIDUN	-
17	A414905	1	LOKASUOJAN KANNAKE	BRACKET RIGHT.	FÄSTE. HÖGER.	AUFNAHME RECHTS.	-
18	A435254	1	KANSI ETUMOOTTORIT	COVER DRIVE MOTORS	LOCKPLÅT HYDRAULMOTO	DECKEL FAHRMOTORE	-
19	72132	17	KUUSIORUUVI ZN M8X25	HEXAGONAL SCREW M	SEKKANTSKRUV M 8*25	SECHSKANTSCHRAUBE	-
20	72320	4	KUUSIOMUTTERI ZN M8	NUT M8 NYLOC DIN 985	SEKKANTMUTTER M8	SECHSKANTMUTTER M 8	-
21	A415529	1	SUOJA . OIKEA HD.	COVER PLATE. HD.	SKYDDSPÅT. HD. FRAM	VERKLEIDUNG. HD.	-
22	A415520	1	SUOJA . VASEN HD.	COVER PLATE. HD.	SKYDDSPÅT. HD. FRAM	VERKLEIDUNG. HD.	-
23	A415532	1	SUOJA . KESKI HYTTI	COVER PLATE HD.	SKYDDSPÅT HD. FRAM	VERKLEIDUNG HD.	-

6.10.2020

A37136 ILMASTOINTI KP, AIR CONDITIONING



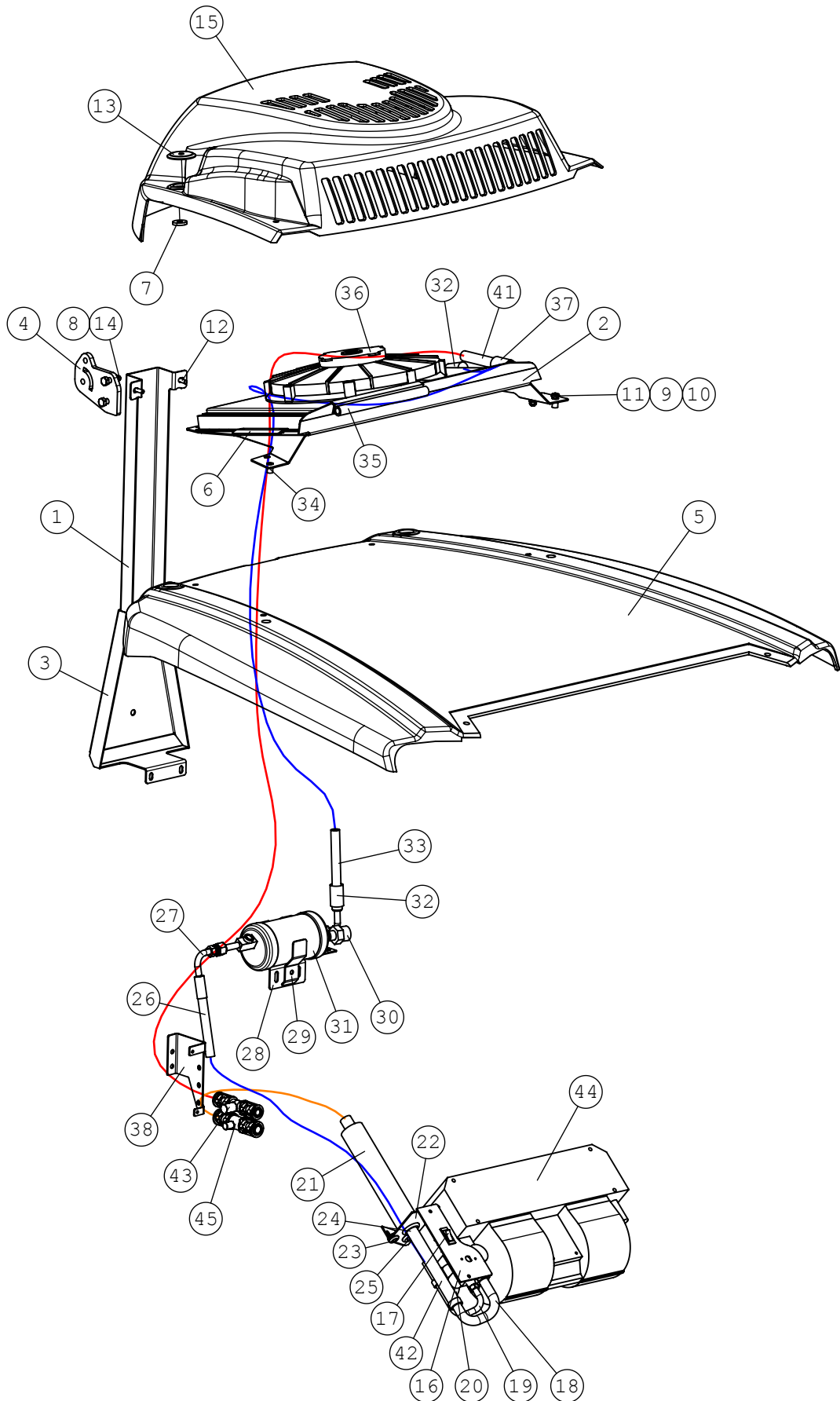
6.10.2020

A37136 ILMASTOINTI KP, AIR CONDITIONING

NRO REF POS TEIL	OSAN NRO PART NO BESTÄLL NR BEST NR	KPL QTY ST ST	NIMITYS	DESCRIPTION	BENÄMING	BEZEICHNUNG	SIVU PAGE SIDA SEITE
1	65442	1	LAUHDUTIN KOKOONP.	CONDENSER. A/C. CAB	KONDENSOR.	KONDENSATOR.	-
2	A412126	1	KANNATINRUNKO	MOUNTING FRAME.	FÄSTE. KONDENSOR A/C	RAHMEN. KONDENSATOR	-
3	A412303	1	SANKA	BRACKET	FÄSTE	AUFNAHME	-
4	A412304	1	ALAKIINNIKE	BRACKET. LOWER	FÄSTE. LÄGRE	AUFNAHME. UNTERE	-
5	A412325	1	TIIVISTE	SEAL	TÄTNING	DICHTUNG	-
6	72129	1	KUUSIORUUVI MUSTA	HEXAGONAL SCREW	SEKANTSKRUV M8*16	SECHSKANTSCHRAUBE	-
7	A412063	1	SUOJA / LAUHDUTIN	COVER PLATE.	SKYDDSPLÅT.	ABDECKBLECH.	-
8	A412455	1	KUIVAIMENKANNAKE	MOUNTING BRACKET.	FÄSTE. TORKAREFILTER	AUFNAHME. TROCKNER	-
9	A412462	1	PIDÄTIN	BRACKET	FÄSTE	HALTERUNG	-
10	65437	1	KYTKIN KALORI	SWITCH KALORI	BRYTARE KALORI	SCHALTER KALORI	-
11	65439	1	KUIVAIN/VAAKA KALORI	RECEIVER DRIER. A/C.	TORKAREFILTER. AC.	TROCKNER. KLIMANLAG	-
12	65438	1	PAINEKYTKIN KALORI	PRESSURE SWITCH	TRYCKGIVARE KALORI	DRUCKSCHALTER KALORI	-
13	A413466	1	TERVAPAPERI	TAR PAPER	TJÄRPAPPER	TEERPAPIER	-
14	A413467	2	KONDENSIVIESILETKU	WATER HOSE.	VATTENSLANG.	WASSERSCHLAUCH.	-
15	65526	1	LÄPIVIENTIKUMI F32/2	GROMMET F32/25/19	GUMMIGENOMFÖRING	GUMMIDURCHFÜHRUNG	-
16	A413470	1	VÄLISEINÄ	PLATE	PLATTA	SCHEIBE	-
17	A413471	1	PANEELI	PANEL	PANEL	PANEEL	-
18	65528	2	LETKULIITIN KALORI	HOSE FITTING M06	SLANGNIPPEL M06	SCHLAUCHNIPPEL M06	-
19	65529	1	LETKULIITIN KALORI	HOSE FITTING M08	SLANGNIPPEL M08	SCHLAUCHNIPPEL M08	-
20	65527	1	LETKULIITIN KALORI	HOSE FITTING M06	SLANGNIPPEL M06	SCHLAUCHNIPPEL M06	-
21	A413516	1	ILMASTOINTILETKU	HOSE M06 L=500 A/C	SLANG M06 L=500	SCHLAUCH M06 L=500	-
22	A413517	1	ILMASTOINTILETKU	HOSE M06 L=1250 A/C	SLANG M06 L=1250	SCHLAUCH M06 L=1250	-
23	65533	1	LETKULIITIN KALORI	HOSE FITTING M06	SLANGNIPPEL M06	SCHLAUCHNIPPEL M06	-
24	64865	1	LÄPIVIENTIKUMI F18/1	GROMMET F18/12/9.51	GUMMIGENOMFÖRING	DURCHFÜHRUNGSDICHTUN	-
25	A413781	1	KONDENSIVISUOJA	PROTECTIVE TUBE	SKYDDSRÖR 650MM.	SCHUTZROHR 650MM VOM	-
26	65525	1	LÄPIVIENTIKUMI F27/2	GROMMET F27/21/13	GUMMIGENOMFÖRING	GUMMIDURCHFÜHRUNG	-
27	A412353	1	KANNAKE	BRACKET	FÄSTE	AUFNAHME	-
28	65534	1	LETKULIITIN KALORI	HOSE FITTING M10	SLANGNIPPEL M10	SCHLAUCHNIPPEL M10	-
29	A34855	1	SÄHKÖSARJA MANUAALI		KABELHÄRVA. A/C.	KABELBAUM.	-
30	65440	1	HÖYRYSTIN KALORI SUP	VAPORIZER. AIR	EVAPORATOR. A/C.	VERDAMPFER.	-
30.1	66351	1	TERMOSTAATTI KALORI	THERMOSTAT	TERMOSTAT ANTIFRYS	THERMOSTAT	-
30.2	64610	1	TIIVISTESARJA 41 512	SEAL KIT 41 5129	TÄTNINGSSATS 41 5129	DICHTSATZ 41 5129	-
31	A421710	1	ILMASTOINTILETKU	HOSE M10 L=1400 A/C	SLANG M10 L=1400 A/C	SCHLAUCH M10 L=1400	-
32	A421711	1	ILMASTOINTILETKU	HOSE M08 L=1600 A/C	SLANG M08 L=1600 A/C	SCHLAUCH M08 L=1600	-
33	66173	1	LETKULIITIN KALORI	HOSE FITTING M08	SLANGNIPPEL M08	SCHLAUCHNIPPEL M08	-
34	66174	1	LETKULIITIN KALORI	HOSE FITTING M10	SLANGNIPPEL M10	SCHLAUCHNIPPEL M10	-

6.10.2020

A37137 ILMASTOINTI KP., AIR CONDITIONING



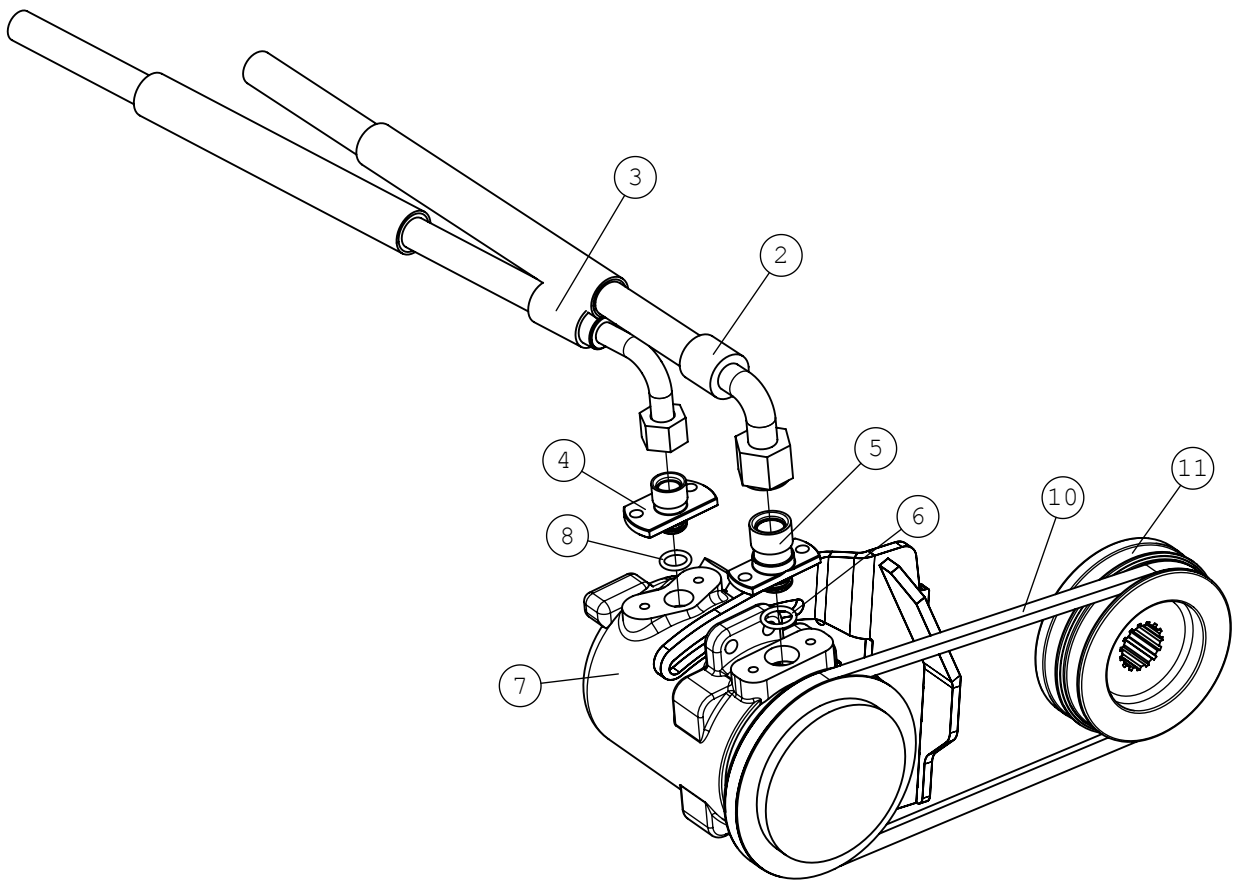
6.10.2020

A37137 ILMASTOINTI KP., AIR CONDITIONING

NRO REF POS TEIL	OSAN NRO PART NO BESTÄLL NR BEST NR	KPL QTY ST ST	NIMITYS	DESCRIPTION	BENÄMING	BEZEICHNUNG	SIVU PAGE SIDA SEITE
1	A413453	1	KOURU	SPOUT	RÄNNA	RINNE	-
2	A413457	1	KANNATIN	SUPPORT BRACKET	FÄSTE	HALTERUNG	-
3	A413472	1	JALUSTA	PEDESTAL	STATIV	GESTELL	-
4	A413473	1	MAJAKANKANNAKE	BRACKET. BEACON. CAB	FÄSTE. VARNINGSFYR.	AUFNAHME. RUNDUMLEUC	-
5	A413478	1	SUOJA / KATTO	COVER PLATE. ROOF.	SKYDDSPÅT. TAK.	VERKLEIDUNG. DACH.	-
6	A413481	2	PAINIKE	PLATE	LISTA	LEISTE	-
7	A413484	2	PRIKKA	WASHER	BRICKA	UNTERLEGSSCHEIBE	-
8	72320	2	KUUSIOMUTTERI ZN M8	NUT M8 NYLOC DIN 985	SEKKANTMUTTER M8	SECHSKANTMUTTER M 8	-
9	72318	6	KUUSIOMUTTERI ZN M6	HEXAGONAL NUT M 6	SEKKANTMUTTER M6	SECHSKANTMUTTER M 6	-
10	71680	1	ALUSLEVY ZN M6	WASHER M6 DIN 125	BRICKA M6 A6.4 DIN	UNTERLEGSSCHEIBE M6	-
11	74768	11	KARTIOALUSLEVY M6	WASHER MSS/NI M6	BRICKA MSS/NI M6	UNTERLEGSSCHEIBE	-
12	74767	11	UPPOK.RISTIURARUUVI	RAISED COUNTERSUNK	KRYSSKRUV KULLERFÖRS	LINSENKNSCHRAUBE	-
13	A412930	2	ALUSLEVY	WASHER	BRICKA	UNTERLEGSSCHEIBE	-
14	72133	2	KUUSIORUUVI ZN M8X30	HEXAGONAL SCREW	SEKKANTSKRUV M8*30	SECHSKANTSCHRAUBE M	-
15	A413454	1	YLÄSUOJA	COVER PLATE. A/C	SKYDDSPÅT. A/C	VERKLEIDUNG.	-
16	A413471	1	PANEELI	PANEL	PANEL	PANEEL	-
17	65437	1	KYTKIN KALORI	SWITCH KALORI	BRYTARE KALORI	SCHALTER KALORI	-
18	65534	1	LETKULIITIN KALORI	HOSE FITTING M10	SLANGNIPPEL M10	SCHLAUCHNIPPEL M10	-
19	65533	1	LETKULIITIN KALORI	HOSE FITTING M06	SLANGNIPPEL M06	SCHLAUCHNIPPEL M06	-
20	A413467	2	KONDENSIVISILETKU	WATER HOSE.	VATTENSLANG.	WASSERSCHLAUCH.	-
21	A413781	1	KONDENSISUOJA	PROTECTIVE TUBE	SKYDDSRÖR 650MM.	SCHUTZROHR 650MM VOM	-
22	A413470	1	VÄLISEINÄ	PLATE	PLATTA	SCHEIBE	-
23	64865	1	LÄPIVIENTIKUMI F18/1	GROMMET F18/12/9.51	GUMMIGENOMFÖRING	DURCHFÜHRUNGSDICHTUN	-
24	65526	1	LÄPIVIENTIKUMI F32/2	GROMMET F32/25/19	GUMMIGENOMFÖRING	GUMMIDURCHFÜHRUNG	-
25	65525	1	LÄPIVIENTIKUMI F27/2	GROMMET F27/21/13	GUMMIGENOMFÖRING	GUMMIDURCHFÜHRUNG	-
26	A413517	1	ILMASTOINTILETKU	HOSE M06 L=1250 A/C	SLANG M06 L=1250	SCHLAUCH M06 L=1250	-
27	65527	1	LETKULIITIN KALORI	HOSE FITTING M06	SLANGNIPPEL M06	SCHLAUCHNIPPEL M06	-
28	A412455	1	KUIVAIMENKANNAKE	MOUNTING BRACKET.	FÄSTE. TORKAREFILTER	AUFNAHME. TROCKNER	-
29	A412462	1	PIDÄTIN	BRACKET	FÄSTE	HALTERUNG	-
30	65438	1	PAINEKYTKIN KALORI	PRESSURE SWITCH	TRYCKGIVARE KALORI	DRUCKSCHALTER KALORI	-
31	65439	1	KUIVAIN/VAAKA KALORI	RECEIVER DRIER. A/C.	TORKAREFILTER. AC.	TROCKNER. KLIMAANLAG	-
32	65528	2	LETKULIITIN KALORI	HOSE FITTING M06	SLANGNIPPEL M06	SCHLAUCHNIPPEL M06	-
33	A413828	1	ILMASTOINTILETKU	HOSE M06 L=1900. AIR	SLANG M06 L=1900.	SCHLAUCH M06 L=1900.	-
34	74703	2	NIITTIMUTTERI M6.	RIVET NUT M6 SUNK	BLINDNIETMUTTER M6	BLINDNIETMUTTER M6	-
35	A413973	1	TIIVISTENAUHA	SEALING TAPE. FAN	TÄTNINGSBAND. FLÄKT.	DICHTBAND. AUFNAHME	-
36	65442	1	LAUHDUTIN KOKOONP.	CONDENSER. A/C. CAB	KONDENSOR.	KONDENSATOR.	-
37	65529	1	LETKULIITIN KALORI	HOSE FITTING M08	SLANGNIPPEL M08	SCHLAUCHNIPPEL M08	-
38	A412353	1	KANNAKE	BRACKET	FÄSTE	AUFNAHME	-
39	A415312	1	SÄHKÖSARJA	CABLE. EXTENSION.	ELLEDNING.	KABEL. EXTENSION	-
40	A34855	1	SÄHKÖSARJA MANUAALI		KABELHÄRVA. A/C.	KABELBAUM.	-
41	A421709	1	ILMASTOINTILETKU	HOSE M08 L=2700 A/C	SLANG M08 L=2700 A/C	SCHLAUCH M08 L=2700	-
42	A421710	1	ILMASTOINTILETKU	HOSE M10 L=1400 A/C	SLANG M10 L=1400 A/C	SCHLAUCH M10 L=1400	-
43	66173	1	LETKULIITIN KALORI	HOSE FITTING M08	SLANGNIPPEL M08	SCHLAUCHNIPPEL M08	-
44	65440	1	HÖYRYSTIN KALORI SUP	VAPORIZER. AIR	EVAPORATOR. A/C.	VERDAMPFER.	-
44.1	66351	1	TERMOSTAATTI KALORI	THERMOSTAT	TERMOSTAT ANTIFRYS	THERMOSTAT	-
44.2	64610	1	TIIVISTESARJA 41 512	SEAL KIT 41 5129	TÄTNINGSSATS 41 5129	DICHTSATZ 41 5129	-
45	66174	1	LETKULIITIN KALORI	HOSE FITTING M10	SLANGNIPPEL M10	SCHLAUCHNIPPEL M10	-

6.10.2020

A37135 ILMASTOINNIN, COMPRESSOR.



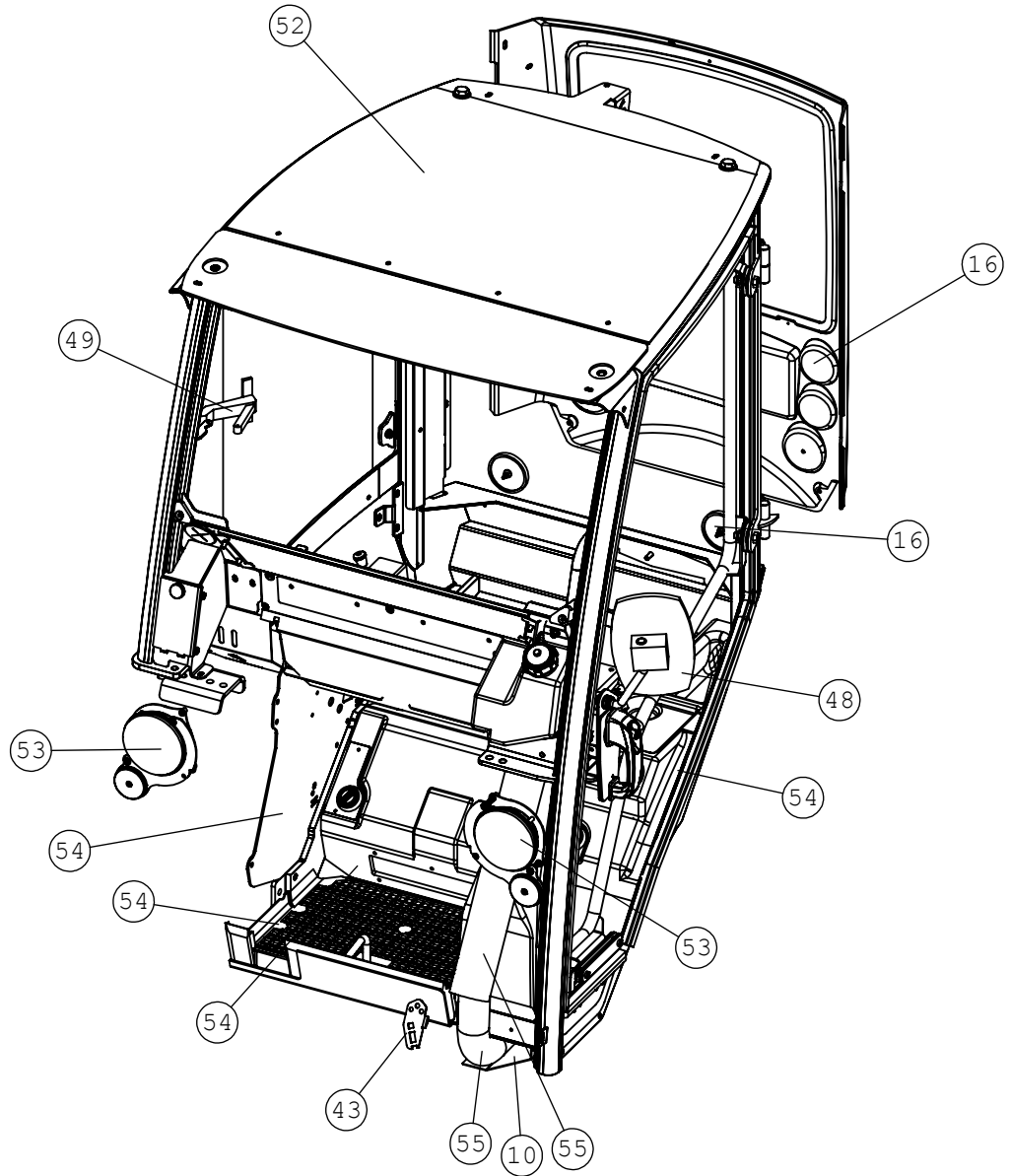
6.10.2020

A37135 ILMASTOINNIN, COMPRESSOR.

NRO REF POS TEIL	OSAN NRO PART NO BESTÄLL NR BEST NR	KPL QTY ST ST	NIMITYS	DESCRIPTION	BENÄMING	BEZEICHNUNG	SIVU PAGE SIDA SEITE
1	A36022	1	KOMPRESSORIN KANNAKE	MOUNTING BRACKET.	FÄSTE. KOMPRESSOR	AUFNAHME. KOMPRESSOR	-
2	A420552	1	ILMASTOINNIN LETKU	HOSE. A/C L=4500 M10	SLANG. LUFTKONDITION	SCHLAUCH KLIMAAANLAAG	-
3	A420553	1	ILMASTOINNIN LETKU	HOSE. A/C L=4500 M8	SLANG. LUFTKONDITION	SCHLAUCH KLIMAAANLAAG	-
4	A417390	1	LIITIN. KYLMÄAINELET	HOSE FITTING. A/C	SLANGNIPPEL.	SCHLAUCHNIPPEL.	-
5	A417388	1	LIITIN. KYLMÄAINELET	HOSE FITTING. A/C	SLANGNIPPEL.	SCHLAUCHNIPPEL.	-
6	65531	1	O-RENGAS KALORI	O-RING KALORI	O-RING KALORI	O-RING KALORI	-
7	65515	1	KOMPRESSORI KALORI	COMPRESSOR. AIR	KOMPRESSOR.	KOMPRESSOR.	-
7.1	A431604	1	TERMOSTAATTIKYTKIN.		TRYCKBRYTARE. AC		-
8	65532	1	O-RENGAS KALORI	O-RING KALORI	O-RING KALORI	O-RING KALORI	-
9	A414503	1	SÄÄTÖLEVY ILMAST.	ADJUSTMENT PLATE.	JUSTERINGSSKIVA.	EINSTELLSCHEIBE.	-
10	65572	1	KIILAHIHNA SPZ 760	V-BELT SPZ760	KILREM SPZ760	KEILRIEMEN SPZ760	-
11	A414540	1	TUPLAKIILAHIHNA PYÖRÄ	V BELT PULLEY.	DUBBELKILREMSKIVA	DOPPELKEILRIEMENSCH	-

6.10.2020

A21517 OHJAAMO LX, CAB LX



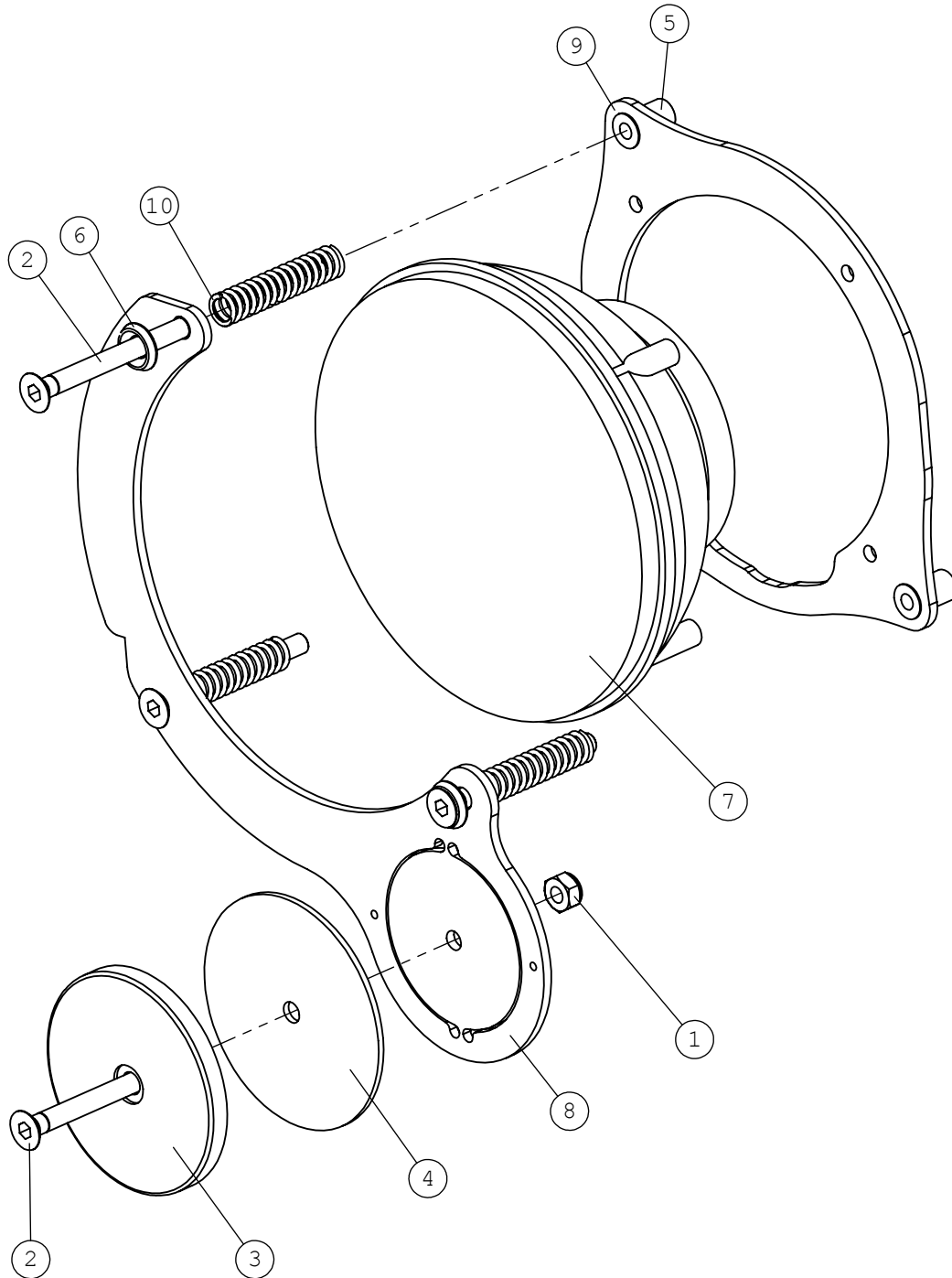
6.10.2020

A21517 OHJAAMO LX, CAB LX

NRO REF POS TEIL	OSAN NRO PART NO BESTÄLL NR BEST NR	KPL QTY ST ST	NIMITYS	DESCRIPTION	BENÄMING	BEZEICHNUNG	SIVU PAGE SIDA SEITE
1	A21513	1	HYTTIRUNKO	FRAME. CAB LX	RAM. HYTT LX	RAHMEN. LEICHTKABINE	-
2	A414271	1	ILMAKOTELO	BOX. AIR INTAKE	LUFTINTAGBOX	KASTEN. LUFTEINFUHR	-
3	A414278	1	TUULLILASI KP	WINDSCREEN.	VINDRUTA. KOMPLETT.	FRONTSCHIEBE.	-
4	A412208	1	REUNASUOJA	SIDE PLATE	KANTSKYDDSPLÅT	KANTENSCHUTZSCHEIBE	-
5	A412247	1	VÄLISUOJA	COVER PLATE	SKYDDSPLÅT	SCHUTZBLECH	-
6	A411777	1	ISTUIMENALUSTA	SEAT BASE	SITSRAM	SITZRAHMEN	-
7	A47248	1	LUKITSIN	FRAME LOCK	LÅSJÄRN. MIDJA	KNICKGELENKSPERRE	-
8	A412488	1	PESUNESTESÄILIÖ KP	TANK. COMPLETE.	TANK. KOMPLETT.	BEHÄLTER. KOMPLETT.	114
9	A412322	1	LAIPPA	PLATE	SKIVA	PLATTE	-
10	A411862	1	SUOJA	COVER PLATE	SKYDDSPLÅT	ABDECKBLECH	-
11	A412482	1	POHJA KP	FLOOR PLATE. CAB DLX	GOLVPLATTA. HYTT DLX	BODENPLATTE. KABINE	-
12	A414284	1	LASI KP. ALA	WINDSCREEN. LOWER.	VINDRUTA. LÄGRE.	FRONTSCHIEBE.	-
13	64979	1	LUKON TAPPI POMMIER	PIN. DOOR LOCK	TAPP. DÖRRLÅS	ZAPFEN. TÜRSCHLOSS	-
14	64980	1	OHJAINLEVY POMMIER	GUIDE PLATE. LOCK	SKYDDSBYGEL. DÖRRLÅS	SCHUTZBÜGEL.	-
15	A414285	1	REUNALISTA KP	EDGE STRIP. CAB LX	KANTBAND. HYTT LX	KANTENLEISTE.	-
16	A414287	1	TAKASEINÄ KP	REAR WINDOW.	BAKÄGG. KOMPLETT.	HECKWAND. KOMPLETT.	-
17	A411645	1	VÄLIKANNAKE	BRACKET	FÄSTE	AUFNAHME	-
18	64853	1	ISTUIN. JOUSITET	SEAT. WITH	SITS. FJÄDRAD. MED	SITZ. GEFEDERTER.	-
18.1	64816	1	KÄSINOJAPARI SEAT	ARM RESTS. PAIR.	ARMSTÖDPAR. FJÄDRAD	ARMLEHNE. PAAR.	-
19	65578	1	LÄMMITYSLAITE KALORI	HEATER KALORI	VÄRMARE KALORI	HEIZGERÄT KALORI	-
20	65530	4	LETKUNKIRISTIN KALO	PIPE CLAMP KALORI	SLANGKLÄMMARE KALORI	SCHLAUCHKLEMME	-
21	A413221	2	LÄMMITYSLAITELETKU	HOSE. HEATER. CAB	SLANG. VÄRMARE. HYTT	SCHLAUCH. HEIZGERÄT.	-
22	65558	2	LETKULIITINPUTKI	PIPE CONNECTOR	SLANGKOPPLARE	ROHRKUPPLUNG	-
23	65513	1	KIERTOKYTKIN KALORI	ROTARY SWITCH. FAN.	STRÖMSTÄLLARE.	DREHSCHALTER.	-
24	64994	5	ILMASUUTIN AURORA 33	NOZZLE. AIR FLOW.	LUFTMUNSTYCKE. HYTT	LUFTDÜSE. KABINE	-
25	A410681	1	LÄPIVIENTIKUMI	GROMMET	GUMMIGENOMFÖRING	DURCHFÜHRUNGSDICHTUN	-
26	72232	2	KUUSIORUUVI ZN	HEXAGONAL SCREW	SEKKANTSKRUV M16*30	SECHSKANTSCHRAUBE	-
27	72329	2	KUUSIOMUTTERI ZN M16	HEXAGONAL NUT M 16	SEKKANTMUTTER M 16	SECHSKANTMUTTER M16	-
28	A414522	2	KUMIALUSLEVY	WASHER. RUBBER. CAB	BRICKA. GUMMI. HYTT	UNTERLEGSCHIEBE.	-
29	A414813	1	LISTA	STRIP. CAB LX	KANTLIST. HYTT LX	LEISTE. LEICHTKABINE	-
30	A47756	1	KULMAKIINNIKE 90AST.	ANGLE BRACKET 90°	VINKELFÄSTE 90°	WINKEL-AUFNAHME 90°	-
31	A414866	1	TUKILEVY LÄMMITYSLAI	SUPPORT PLATE.	STÖDSKIVA. VÄRMARE.	STÜTZBLECH.	-
32	A35404	1	SÄHKÖSARJA	WIRE HARNESS. CAB	KABELHÄRVA. HYTT	KABELBAUM.	-
33	A414827	1	KOTELO SULAKERASIA	BOX. FUSE BOX. CAB	BOX. SÄKRINGSASK.	KASTEN. SICHERUNGSKA	-
34	A414828	1	KIINNITYSLEVY	MOUNTING PLATE. FUSE	FÄSTE. SÄKRINGSASK.	AUFNAHMEPLATTE.	-
35	A414830	1	SULAKELUUKKU	LID. FUSE COMPARTMEN	LOCK. SÄKRINGSBOX.	DECKEL. SICHERUNGSGE	-
36	74807	1	PELTIMUTTERI ZN M6	SPEED NUT M6. FOR	PLÅTMUTTER M6. FÖR	BLECHMUTTER M6. FÜR	-
37	64941	1	SORMIRUUVI RIHLATTU	FINGER SCREW M6*20	FINGERSKRUV M6*20	FINGERSCHRAUBE M6*20	-
38	A35546	1	TARRA SULAKERASIA	DECALS. FUSE BOX CAB	DEKALER. ENGELSKA.	AUFKLEBER. ENGL.	-
39	72318	2	KUUSIOMUTTERI ZN M6	HEXAGONAL NUT M 6	SEKKANTMUTTER M6	SECHSKANTMUTTER M 6	-
40	74767	2	UPPOK.RISTIURARUUVI	RAISED COUNTERSUNK	KRYSSKRUV KULLERFÖRS	LINSENSENKSCHEUBE	-
41	74768	2	KARTIOALUSLEVY M6	WASHER MSS/NI M6	BRICKA MSS/NI M6	UNTERLEGSCHIEBE	-
42	A413846	1	TIIVISTENAUHA	WEATHER STRIP. AIR	TÄTNINGSBAND.	DICHTBAND. LUFTRÖHR.	-
43	A415022	1	LEVY JOUSENPIDIKKEEL	BRACKET. SPRING. CAB	FÄSTE. FJÄDER. HYTT	FEDERHALTERUNG.	-
44	A414875	1	TUKILEVY IMUILMAN	SUPPORT PLATE. AIR	STÖDPLATTA.	STÜTZPLATTE.	-
45	A414897	1	SUOJA	COVER. ELECTRIC	LOCK. ELMOTOR	DECKEL. ELEKTROMOTOR	-
46	A415648	1	TAKASEINÄN	WEATHER STRIP. REAR	TÄTNINGSBAND.	DICHTBAND.	-
47	64865	1	LÄPIVIENTIKUMI F18/1	GROMMET F18/12/9.51	GUMMIGENOMFÖRING	DURCHFÜHRUNGSDICHTUN	-
48	A35735	1	OVI KP	DOOR. COMPLETE. CAB	DÖRR. KOMPLETT. HYTT	TÜR. KOMPLETT.	116
49	A415801	1	LASI KP. OIKEA	WINDOW COMPL. RIGHT	RUTA KOMPLETT HÖGER	SCHEIBE KOMPL.	-
50	A416357	1	KONEKILPI 39*90 ROPS	IDENTIFICATION PLATE	TYPENSKYLT ROPS A21513	TYPENSCHILD ROPS	-
51	A414297	1	LIPPA	CLEAR VISOR-LX CAB	VISIR. HYTT LX	VISIER. LEICHTKABINE	-
52	A414291	1	FOPS-KATTO	FOPS CANOPY. CAB LX	FOPS TAK. HYTT LX	FOPS DACH.	-
53	A423029	1	TYÖVALO KOKOONPANO	FRONT LIGHTS	FRAMLJUS HYTT LX	FRONTLEUCHTE. KABINE	142
54	A21738	1	VERHOILU KP. LX	UPHOLSTERY.	HYTTKLÄDSEL.	POLSTERUNG.	144
55	A21706	1	LÄMMITYSLAITE KP.	HEATER UNIT.	VÄRMARE. KOMPLETT.	HEIZGERÄT KOMPLETT.	120

6.10.2020

A423029 TYÖVALO KOKOONPANO, FRONT LIGHTS

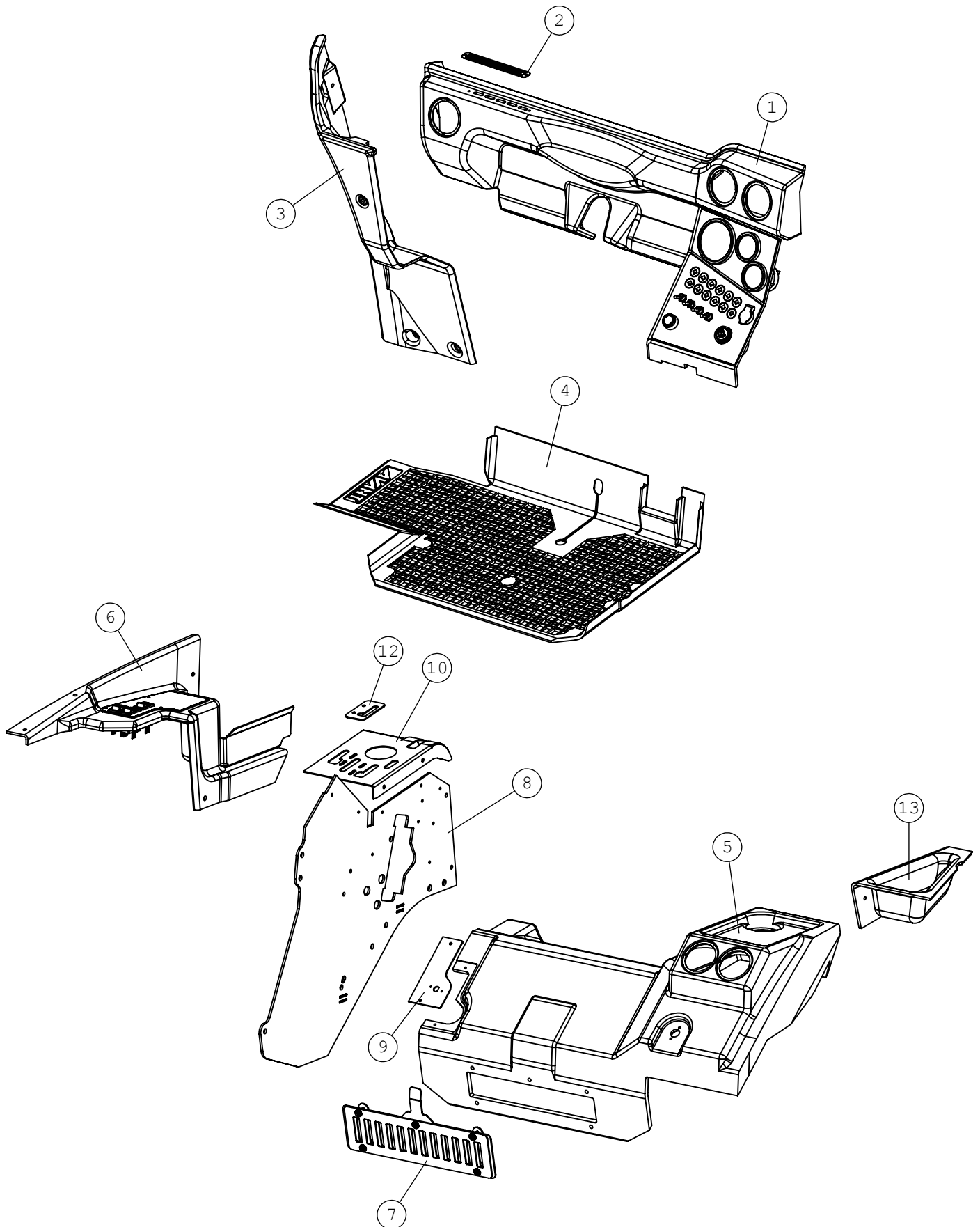


6.10.2020

A423029 TYÖVALO KOKOONPANO, FRONT LIGHTS

NRO REF POS TEIL	OSAN NRO PART NO BESTÄLL NR BEST NR	KPL QTY ST ST	NIMITYS	DESCRIPTION	BENÄMING	BEZEICHNUNG	SIVU PAGE SIDA SEITE
1	72318	2	KUUSIOMUTTERI ZN M6	HEXAGONAL NUT M 6	SEKANTMUTTER M6	SECHSKANTMUTTER M 6	-
2	75139	8	KUUSIOKOLOUPPK.RUUVI	COUNTERSUNK HEAD	SEKANTHÅLSKRUV	INNENSECHSK.	-
3	65660	2	HEIJASTIN VALKOINEN	REFLECTOR. WHITE	REFLEKTOR. VIT	RÜCKSTRAHLER WEISS	-
4	A423033	2	POHJALEVY. HEIJASTIN	MOUNTING PLATE	MONTERINGSSKIVA	AUFNAHMEPLATTE	-
5	74703	6	NIITTIMUTTERI M6.	RIVET NUT M6 SUNK	BLINDNITMUTTER M6	BLINDNIETMUTTER M6	-
6	74768	4	KARTIOALUSLEVY M6	WASHER MSS/NI M6	BRICKA MSS/NI M6	UNTERLEGSCHIEBE	-
7	65484	2	AJO/PYSÄK.VALAISIN	HEADLIGHT/POSITION	STRÅLKASTARE/POSITIO	SCHEINWERFER/STANDLI	-
8	A421888	2	AJOVALON RAAMI.	MOUNTING BRACKET.	FÄSTE. FRAMLJUS	RAHMEN. LICHT	-
9	A421895	2	SÄÄTÖLEVY	ADJUSTMENT PLATE	JUSTERINGSSKIVA	EINSTELLSCHIEBE	-
10	66464	6	PURISTUSJOUSI SF-TF	COMPRESSION SPRING	TRYCKFJÄDER 1.5*7*45	DRUCKFEDER 1.5*7*45	-

A21738 VERHOILU KP. LX, UPHOLSTERY.



A21738 VERHOILU KP. LX, UPHOLSTERY.

NRO REF POS TEIL	OSAN NRO PART NO BESTÄLL NR BEST NR	KPL QTY ST ST	NIMITYS	DESCRIPTION	BENÄMING	BEZEICHNUNG	SIVU PAGE SIDA SEITE
1	A412035	1	VERHOILUPANEELI	UPHOLSTERY PLATE.	PANEL. INSTRUMENTBRÄ	VERKLEIDUNG.	-
2	A413347	1	SÄLEIKKÖ	GRATING	SPALJE	SPALIER	-
3	A411687	1	VERHOILUPANEELI	UPHOLSTERY PLATE.	PANEL. VÄNSTER SIDA.	VERKLEIDUNG. ECKE.	-
4	A413222	1	LATTIAMATTO	FLOOR MAT	GOLVMATTA	TEPPICH	-
5	A411726	1	VERHOILUPANEELI	UPHOLSTERY PANEL.	PANEL. VÄRMARE. HYTT	VERKLEIDUNG.	-
6	A414279	1	KYTKINPANEELI KP	DASHBOARD. COMPLETE.	INSTRUMENTBRÄDA.	ARMATURENBRETT.	-
7	A413430	1	RITILÄ KP	GRILL. AIR	GALLER. LUFTCIRKULAT	GITTER. LÜFTUNG.	-
8	A412181	1	SIVYLEVY	SIDE PLATE. CAB	SIDOPLÄT. HYTT	SEITENBLECH. KABINE	-
9	A412178	1	PANEELI	PANEL	PANEL	PANEL	-
10	A412471	1	PANEELI KP	COVER PLATE. CONTROL	SKYDDSPLÄT. REGLAGE.	ABDECKBLECH.	-
11	A412046	1	MITTARIPANELI KP	DASHBOARD. CAB DLX	INSTRUMENTBRÄDA.	ARMATURENBRETT.	-
12	A413249	1	LUKITUSHAHLO	LOCKING PLATE.	LÄSPLATTA. REGLAGE	VERRIEGELUNGSKULISSE	-
13	A416782	1	HANSIKASLOKERO	GLOVE BOX. CAB LX	HANDSKFACK. HYTT LX	HANSCHUHFAH.	-

AVANT[®]

Varaosat Spare parts

Manufacturer:

AVANT[®]
AVANT TECNO OY
e-mail: sales@avanttecho.com

Ylötie 1
33470 Ylöjärvi
FINLAND
Tel. +358 3 347 8800
Fax +358 3 348 5511